

# 르노삼성자동차의 고객이 되신 것을 환영합니다.

본 사용설명서는 귀하의 차량을 더욱 편리하고 안전하게 사용할 수 있도록 각종 장치에 대한 사용법을 알기 쉽게 설명하고 있으며, 또한, 귀하의 차량을 관리하시는데 필요한 자가정비, 교환주기, 서비스 제도, 서비스센터 위치, 보증서 등이 포함되어 있습니다. 차량의 올바른 사용법을 알지 못하고 잘못 작동하는 경우, 또는 점검방법이나 점검주기 등을 몰라서 잘못 관리하는 경우 고장 및 사고의 원인이 되므로 차량을 사용하기 전에 반드시 읽어보십시오.

- 본 설명서는 사용설명서와 자가정비 및 서비스안내서로 구성되어 있습니다.
  1. 사용설명서: 장치의 사용방법
  2. 자가정비 및 서비스안내서: 정기점검 및 자가정비, 서비스제도 안내, 직영점 및 협력점 위치 안내, 보증서
- 본 설명서에 기재된 사양 및 제원은 본 차량의 지속적인 제품 품질향상 정책에 따라 사전 통보 없이 변경될 수 있으므로 양지하여 주십시오.
- 본 설명서는 선택 사양을 포함한 전 모델에 적용되는 모든 장치에 대해 설명하고 있습니다. 또한 다음 연식에 적용되는 장치에 대한 설명도 담고 있을 수 있습니다. 그러므로 고객님의 차량과 일치하지 않는 부분이 있을 수 있습니다.
- 본 사용설명서를 필요 시에 참고할 수 있도록 차 안에 보관하십시오.  
 차량을 매도하실 때에는 차량을 양도받은 소유주가 정보를 이용할 수 있도록 본 사용설명서를 차 안에 남겨 주십시오.

Copyright © 2012, 르노삼성자동차(주)

르노삼성자동차의 서면 허가 없이 전체 또는 일부를 무단 복제할 수 없습니다.

## 안전 및 차량 손상에 관한 경고 (1/2)



'경고'와 '주의' 표시는 다음의 경우에 사용됩니다.



### 경고

이 경고 사항을 지키지 않으면 사망 또는 심각한 신체 상해를 야기할 수 있는 위험을 표시하는데 사용됩니다. 위험을 감소시키거나 피하기 위해 그 절차대로 반드시 주의 깊게 수행하여 주십시오.



### 주의

이 주의 사항을 지키지 않으면 차량의 손상 또는 신체 상해를 야기할 수 있는 위험을 표기하는 데 사용됩니다. 위험을 감소시키거나 피하기 위해 그 절차대로 주의 깊게 수행하여 주십시오.

### 안전을 위한 중요한 정보와 주의사항들

귀하와 탑승객의 안전과 편안한 여행을 위해 아래의 내용을 반드시 준수하십시오.

- 음주, 환각 상태에서는 절대 운전을 하지 마십시오.
- 항상 공시된 제한 속도를 준수하십시오.
- 항상 안전벨트를 착용하고, 어린이에게는 알맞은 보호장치를 사용하십시오. 그리고 12세 이하의 어린이는 반드시 뒷좌석에 앉혀야 합니다.
- 차량 소유자들에게 항상 차량 안전에 관한 적절한 사용 정보를 제공하고 있습니다.
- 운전 시 하이힐, 슬리퍼 등 운전하기 불편한 신발을 신지 마십시오. 가속 페달, 브레이크 페달 등의 조작 능력이 떨어져 사고의 위험이 있습니다.

중요한 안전정보를 위해서는 항상 이 사용설명서를 다시 보십시오.

### 액세서리, 교환부품 및 차량 개조에 관하여

본 차량용으로 다양한 비(非)규격품이 시중에 판매되고 있습니다. 특정 기관으로부터 승인을 받은 제품이라 하더라도 비(非)규격품을 사용하시면 고객의 안전에 영향을 줄 수 있으므로 폐사에서는 비(非)규격품의 교환이나 장착에 대해서는 책임을 지거나 보증을 할 수 없습니다.

또한 차량의 개조는 성능, 안전 또는 내구성에 영향을 미칠 수 있고, 심지어는 법규를 침해할 수도 있습니다.

게다가 개조로 인하여 발생하는 차량의 손상이나 성능 문제들은 르노삼성자동차 보증 수리를 받을 수 없습니다.

## 안전 및 차량 손상에 관한 경고 (2/2)

### 폐차

차량의 에어백 및 안전벨트 프리텐셔너에는 폭발성 화학물질이 포함되어 있습니다.

에어백과 안전벨트 프리텐셔너가 장착된 상태로 폐차를 하거나 그대로 방치하면 폭발하거나 화재가 발생할 수 있습니다.

폐차 시에는 르노삼성자동차 직영점이나 협력점에 의뢰하여 에어백과 안전벨트 프리텐셔너를 미리 제거하여 주십시오.

본 사용설명서에서 언급하는 "**지정 정비업소**"는 현재 르노삼성자동차가 운영하는 직영 정비업소 또는 르노삼성자동차와 정식 계약 관계에 있는 협력 정비업소를 의미합니다.

최신 지정 정비업소의 현황은 엔젤센터 (080-300-3000) 또는 르노삼성자동차 홈페이지([www.renaultsamsung.com](http://www.renaultsamsung.com))의 서비스 안내 란에서 확인하실 수 있습니다.

제작사: 르노삼성자동차 (주)  
주 소: 부산시 강서구 신호동 185 르노삼성자동차 엔젤센터  
연락처: TEL: 080-300-3000  
FAX: 051-979-7449

#### **제작결함안내(제50조 관련)**

귀하의 자동차에 잦은 고장 등의 문제로 교통사고를 유발할 수 있는 결함이 있다고 판단되면, 자신 및 다른 사람의 안전을 위하여 즉시 르노삼성자동차(주)와 제작결함조사를 시행하는 교통안전공단 자동차성능연구소에 연락하여 주시기 바랍니다.

교통안전공단 자동차성능연구소는 소비자 불만사항 등을 접수하여 분석한 후 해당 자동차에 제작결함의 가능성이 있다고 판단되는 경우 제작결함 조사를 실시하여 해당 제작사에게 제작결함 시정(recall) 등의 조치를 취할 것입니다.

교통안전공단 자동차성능연구소의 자동차 결함 등 소비자 불만 접수창구는 다음과 같습니다.

교통안전공단 자동차성능연구소  
전화: 080-357-2500  
인터넷 홈페이지: 제작결함정보전산망([www.car.go.kr](http://www.car.go.kr))

# 차 려

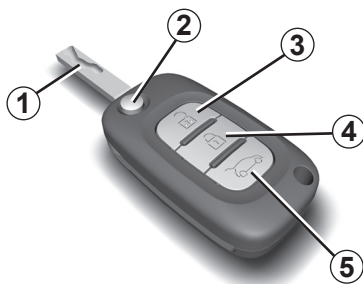
차량에 대해 알아보기 .....	1
주행 .....	2
편의장치 .....	3
정기점검 .....	4
자가정비 .....	5
차량정보 .....	6
서비스 제도 .....	7
서비스센터 위치 .....	8
색인 .....	9
보증서 .....	10



# 1. 차량에 대해 알아보기

리모컨키: 일반 정보, 사용	1.2
인텔리전트 스마트카드: 일반 정보, 일반 기능 사용, 인텔리전트 기능 사용	1.5
도어	1.11
차속 감응 오토 도어록	1.15
엔진 이모빌라이저와 도난 경보 장치	1.16
앞좌석 헤드레스트	1.17
뒷좌석 헤드레스트	1.18
앞좌석	1.19
안전벨트	1.21
앞좌석 안전장치	1.24
측면 안전장치	1.27
안전장치에 관한 주의사항	1.28
에어백이 작동하는 경우, 하지 않는 경우	1.30
어린이 안전	1.31
스티어링 휠, 전동식 파워 스티어링(EPS)	1.38
대시보드	1.40
계기판: 경고등, 표시등	1.42
계기판: 계기와 표시창, 트립 컴퓨터와 경고 시스템, 차량 환경 설정 메뉴	1.45
시계와 외기 온도	1.59
아웃사이드 미러	1.61
룸미러	1.62
하이패스 시스템	1.63
경음기와 지시등	1.75
외부 램프와 지시등	1.76
와이퍼, 워셔	1.78
연료 탱크	1.80
	1.1

## 리모컨키: 일반 정보 (1/2)



29236

### 리모컨키의 기본 정보

- 1 키
- 2 키 접기/펼침 버튼
- 3 도어 잠금해제 버튼
- 4 도어 잠금 버튼
- 5 트렁크 리드 열기 버튼

### 배터리 관리

반드시 규정 용량의 배터리를 사용해야 합니다. 정상 제품을 바르게 장착해야 합니다.

배터리의 수명은 약 2년입니다. 배터리가 소모 됐을 경우 5장의 "리모컨키: 배터리"를 참고하십시오.

### 리모컨 작동 범위

작동 범위는 주변 환경에 따라 달라 질 수 있습니다. 리모컨을 가지고 있을 때 실수로 버튼을 눌러 차량의 도어를 잠금/잠금해제 하지 않도록 주의하시기 바랍니다.



### 경고

#### 운전자의 책임

절대로 리모컨 키를 차 안에 두고 내리거나 어린이(또는 애완동물)를 잠시라도 차안에 홀로 남겨 두지 마십시오.

엔진 시동을 걸거나, 각종 장치류(변속 레버, 윈도우)의 조작으로 인해 어린이(또는 애완동물) 또는 타인이 사고를 당할 위험이 있습니다.



## 리모컨키: 일반 정보 (2/2)

29236



### 키 1

키는 리모컨이 작동하지 않을 때 도어의 잠금을 해제하거나 트렁크 리드(차량 사양에 따라서)를 열 수 있습니다.

**참고:** 도난 경보 장치가 경계 상태로 설정되어 있는 경우 키로 도어 또는 트렁크 리드를 열면 도난 경보가 울립니다. 도난 경보는 리모컨으로 도어 잠금을 해제하거나 시동을 걸면 해제됩니다.

### 리모컨이 작동하지 않거나 작동 범위가 변하는 경우

- 리모컨 배터리에 이상이 있거나 방전되었을 경우
- 리모컨과 같은 주파수를 사용하는 전기 장비(휴대전화, 무전기, 비디오 게임기, 타 차량의 스마트카드/리모컨 등)를 사용하고 있을 경우
- 차량이 고주파의 전자기장 내에 있을 경우(경찰서, 관공서, 방송국, 군부대, 송신탑, 공항, 항구 근처 등)
- 날씨가 매우 추운 경우

### 키를 사용하려면

키의 사용법은 1장의 "도어의 잠금/잠금 해제"와 3장의 "트렁크"를 참고하십시오.

### 키 접기/펼침

버튼 **2**를 누른 상태에서 키 **1**을 화살표 방향으로 완전히 접습니다.

키가 접힌 상태에서 버튼 **2**를 누르면 키가 펼쳐집니다.



### 주의

리모컨키를 뜨겁거나 차가운 곳 또는 습기가 많은 곳에 두지 마십시오.

리모컨 키가 구부러지거나 충격을 받지 않도록 주의하시기 바랍니다. 뒷주머니에 넣고 자리에 앉을 경우 리모컨 키에 충격이 가해질 수 있습니다.

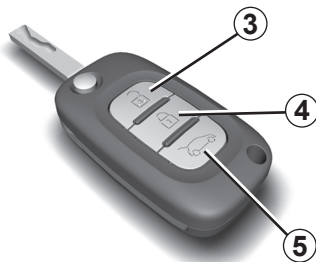
### 리모컨키를 교체하거나 추가로 리모컨키가 필요한 경우

만약 리모컨키를 분실하였거나 추가적인 리모컨키가 필요할 경우, 지정 정비업소에서 구입할 수 있습니다.

만약 리모컨키를 교체할 경우 지정 정비업소에서 차량과 **모든 리모컨키**의 초기화 및 재등록을 실시해야 합니다.

리모컨키는 차량에 최대 4개까지 사용 가능합니다.

## 리모컨키: 사용



29236

### 도어의 잠금해제

버튼 **3**을 누릅니다.

도어가 잠금해제 되었음을 알리기 위해 비상 점멸 표시등이 **한 번 점멸**합니다.

**참고:** 버튼 **3**을 눌러 잠금해제 한 후 약 1분 동안 도어를 열지 않았다면 도어는 다시 잠깁니다.

엔진 시동이 걸려 있을 경우 리모컨의 버튼은 작동하지 않습니다.

### 도어의 잠금

버튼 **4**를 누릅니다.

도어가 잠겼음을 알리기 위해 비상 점멸 표시등이 **두 번 점멸**합니다. 만약 도어가 올바르게 닫혀 있지 않을 경우에는 비상 점멸 표시등이 점멸하지 않고 모든 도어가 잠겼다가 곧바로 잠금해제 됩니다.

비상 점멸 표시등이 점멸하여 도어의 잠금/잠금해제 상태를 알려줍니다.

- **한 번 점멸**은 모든 도어가 잠금해제 되었다는 것을 알려줍니다.
- **두 번 점멸**은 모든 도어가 잠겼다는 것을 알려줍니다.

### 트렁크 리드 열기

버튼 **5**를 길게 누르면 트렁크 리드가 열립니다.



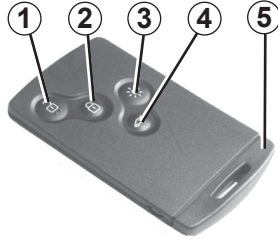
### 경고

#### 운전자의 책임

절대로 리모컨 키를 차 안에 두고 내리거나 어린이(또는 애완동물)를 잠시라도 차안에 홀로 남겨 두지 마십시오.

엔진 시동을 걸거나, 각종 장치류(변속 레버, 윈도우)의 조작으로 인해 어린이(또는 애완동물) 또는 타인이 사고를 당할 위험이 있습니다.

## 인텔리전트 스마트카드: 일반 정보 (1/2)



26787

- 1 도어와 트렁크 리드의 잠금해제 버튼
- 2 도어와 트렁크 리드의 잠금 버튼
- 3 헤드램프 일시 점등 버튼
- 4 트렁크 리드 잠금/잠금해제 버튼
- 5 비상 키

### 스마트카드의 쓰임

- 도어의 잠금/잠금해제
- 트렁크 리드 잠금/잠금해제
- 차량의 램프 점등(이어지는 페이지를 참고하십시오)
- 엔진 시동(2장의 "엔진 시동"을 참고하십시오)

### 배터리 관리

반드시 규정 용량의 배터리가 사용되어야 하며 정상 상태에서 올바르게 끼워져야 합니다.

배터리의 수명은 약 2년입니다. 계기판에 "SMART카드 전지를 교체해 주십시오" 메시지가 표시될 경우 즉시 카드 내부의 배터리를 교체해야 합니다(5장의 "스마트카드: 배터리"를 참고하십시오).

스마트카드의 배터리가 방전되었더라도 차량 시동을 걸거나 차량의 모든 도어를 잠그거나 잠금을 해제할 수 있습니다. 1장의 "도어의 잠금/잠금해제"와 2장의 "엔진 시동"을 참고하십시오.

### 스마트카드 작동 범위

작동 범위는 주변 환경에 따라 달라질 수 있습니다. 스마트카드를 가지고 있을 때 실수로 버튼을 눌러 도어를 잠그거나 잠금을 해제 하지 않도록 주의하십시오.



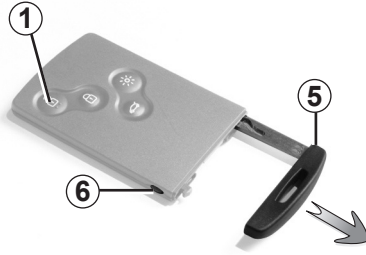
### 경고

#### 운전자의 책임

절대로 리모컨 키를 차 안에 두고 내리거나 어린이(또는 애완동물)를 잠시라도 차안에 홀로 남겨 두지 마십시오.

엔진 시동을 걸거나, 각종 장치류(변속 레버, 윈도우)의 조작으로 인해 어린이(또는 애완동물) 또는 타인이 사고를 당할 위험이 있습니다.

## 인텔리전트 스마트카드: 일반 정보 (2/2)



31780

### 비상 키 5

비상 키는 스마트카드가 작동하지 않을 때 도어를 잠그거나 잠금을 해제할 수 있고 트렁크 리드(뒷좌석이 접히는 차량 제외)를 열 수 있습니다.

### 비상 키 5 빼내기

버튼 6을 누르고 키 5를 당겨 빼낸 후 버튼을 놓습니다.

### 비상 키를 사용하려면

비상 키의 사용법은 1장의 "도어의 잠금/잠금해제"와 3장의 "트렁크"를 참고하십시오.

**비상 키를 사용하여 차량에 들어 갔을 경우, 비상 키를 다시 스마트카드에 끼워 넣고 시동을 위해 스마트카드를 카드리더에 넣어 주십시오.**

**참고:** 비상 키로 도어 또는 트렁크를 열면 도난 경보가 울립니다. 도난 경보는 도어 잠금 해제 버튼 1을 누르거나 스마트카드를 카드리더에 넣으면 해제됩니다.

### 스마트카드가 작동하지 않거나 작동 범위가 변하는 경우

- 스마트카드 배터리에 이상이 있거나 방전되었을 경우
- 스마트카드와 같은 주파수를 사용하는 전기 장비(휴대전화, 무전기, 비디오 게임기, 타 차량의 스마트카드/리모컨 등)를 사용하고 있을 경우
- 차량이 고주파의 전자기장 내에 있을 경우(경찰서, 관공서, 방송국, 군부대, 송신탑, 공항, 항구 근처 등)
- 날씨가 매우 추운 경우



### 주의

스마트카드를 뜨겁거나 차가운 곳 또는 습기가 많은 곳에 두지 마십시오.

스마트카드가 구부러지거나 충격을 받지 않도록 주의 하시기 바랍니다. 뒷주머니에 넣고 자리에 앉을 경우 카드에 충격이 가해질 수 있습니다.

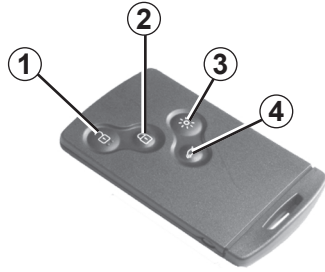
### 스마트카드를 교체하거나 추가로 스마트카드가 필요한 경우

만약 스마트카드를 분실하였거나 추가적인 카드가 필요할 경우 지정 정비업소에서 구입할 수 있습니다.

만약 스마트카드를 교체할 경우 지정 정비업소에서 차량과 **모든 스마트카드**의 초기화 및 재등록을 실시해야 합니다.

스마트카드는 차량에 최대 4개까지 사용 가능합니다.

## 인텔리전트 스마트카드: 일반 기능 사용



26787

### 도어 및 트렁크 리드의 잠금해제

버튼 **1**을 눌러 주십시오.

도어와 트렁크 리드가 잠금해제 되었음을 알리기 위해 비상 점멸 표시등이 **한 번 점멸**합니다.

비상 점멸 표시등이 점멸하여 도어와 트렁크 리드의 상태를 알려줍니다.

- **한 번 점멸**은 모든 도어와 트렁크 리드가 완전히 잠금해제 되었다는 것을 알려줍니다.
- **두 번 점멸**은 모든 도어와 트렁크 리드가 완전히 잠겼다는 것을 알려줍니다.

### 도어 및 트렁크 리드의 잠금

버튼 **2**를 눌러 주십시오.

도어와 트렁크 리드가 잠겼음을 알리기 위해 비상 점멸 표시등이 **두 번 점멸**합니다. 만약 도어 또는 트렁크 리드가 올바르게 닫혀 있지 않거나, 다른 스마트카드가 카드리더에 넣어져 있을 경우에는 비상 점멸 표시등이 점등하지 않고 모든 도어가 잠겼다가 곧바로 잠금해제 됩니다.

### 트렁크 리드 잠금/잠금해제

버튼 **4**를 눌러 트렁크 리드를 잠그거나 잠금해제 할 수 있습니다.

**참고:** 도어와 트렁크 리드가 잠긴 상태에서 버튼 **4**를 눌러 트렁크를 잠금해제할 경우, 비상 점멸등은 한 번 점멸하고 다시 버튼 **4**를 눌러 트렁크를 잠글 경우, 비상 점멸등은 두 번 점멸합니다. 도어와 트렁크 리드가 잠금해제된 상태에서 버튼 **4**를 눌러 트렁크 리드를 잠글 경우, 비상 점멸등이 점멸하지 않으며 다시 버튼 **4**를 눌러 트렁크 리드를 잠금해제할 경우, 비상 점멸등은 한 번 점멸합니다.



### 주의

도어 및 트렁크 리드를 잠근 후 버튼 **4**를 눌러 트렁크 리드만 잠금해제 하였을 경우, 트렁크 리드 사용 후 반드시 스마트카드로 트렁크 리드를 다시 잠그십시오.

### 원거리 라이팅 기능

이 기능은 예를들면 먼 거리에서 주차해둔 차를 찾을 때 사용하면 편리합니다.

버튼 **3**을 누르면 약 20초간 헤드램프와 차 폭등 그리고 차량 내부 램프가 점등합니다.

**참고:** 버튼 **3**을 다시 한 번 누를 경우 점등된 램프가 꺼집니다.

### 카드 감지 불가 경고

만약 시동이 걸려 있고 카드가 카드리더에 없는 상태에서 도어가 열리면 “SMART카드 감지가 불가능합니다” 메시지가 계기판에 나타나고 경고음이 울립니다. 이 경고는 카드를 다시 카드리더에 넣으면 해제됩니다.



### 주의

엔진 시동이 걸려 있을 경우 스마트카드의 버튼은 작동되지 않습니다.

## 인텔리전트 스마트카드: 인텔리전트 기능 사용 (1/3)



31847

### 스마트카드의 인텔리전트 기능 사용

스마트카드를 직접 조작하지 않아도 스마트카드 작동 범위 **1**에 카드가 감지되면 도어와 트렁크 리드의 잠금/잠금해제를 할 수 있습니다.



#### 주의

스마트카드의 작동 범위 **1**은 주변 환경에 따라 달라 질 수 있습니다. 스마트카드를 가지고 있을 때 실수로 버튼을 눌러 도어 및 트렁크 리드를 잠금거나 잠금을 해제 하지 않도록 하십시오.



28392

### 차량 도어와 트렁크 리드 잠금해제

매직 핸들의 경우, 스마트카드가 액세스 존 **1**내의 앞좌석 도어 손잡이 근처에 있을 때 앞좌석 도어 손잡이 **2**에 손을 넣으면 모든 도어와 트렁크 리드의 잠금이 해제됩니다 (WAC으로 모든 도어를 잠갔을 경우에만 해당됩니다).

매직 핸들이 아닌 경우, 스마트카드가 액세스 존 **1**내의 앞좌석 도어 손잡이 근처에 있을 때 앞좌석 도어 손잡이 버튼 **4**를 누르면 모든 도어와 트렁크 리드의 잠금이 해제됩니다 (도어 손잡이 버튼으로 모든 도어를 잠갔을 경우와 WAC으로 모든 도어를 잠갔을 경우에 해당됩니다).

**참고:** 어떤 경우에는 도어를 잠금해제하기 위해서 도어 손잡이 **2**를 당겨야 할 수도 있습니다.



33696

비상 점멸 표시등이 **한 번 점멸**하여 모든 도어의 잠금이 해제 되었음을 알려줍니다.

### 트렁크 리드 열기

트렁크 리드를 잠금해제 한 후 버튼 **3**을 누르면 트렁크 리드가 열립니다.

스마트카드가 액세스 존 **1**에 있을 때 버튼 **3**을 누르면 트렁크 리드가 열리고 모든 도어는 잠금해제 됩니다.

트렁크 리드를 열기 위해서는 트렁크 리드를 잠금해제 한 후 버튼 **3**을 누르면서 트렁크 리드를 들어 올려야 합니다.

## 인텔리전트 스마트카드: 인텔리전트 기능 사용 (2/3)

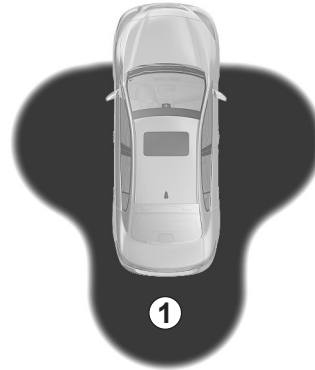


### 모든 도어와 트렁크 리드 잠금


도어와 트렁크 리드를 잠그는 데는 세 가지 방법이 있습니다. 버튼 **4**를 누르거나 스마트카드의 잠금 버튼을 누르거나, WAC 기능을 이용하여 도어와 트렁크 리드를 잠글 수 있습니다.

### WAC(Walk Away Closing)를 이용하여 잠금


도어와 트렁크 리드가 닫힌 상태에서 스마트카드를 가지고 차량을 떠나 존 **1**을 벗어나면 자동으로 도어와 트렁크 리드가 잠깁니다.



비상 점멸 표시등이 두 번 점멸하여 도어와 트렁크 리드가 잠겼음을 알려줍니다.



**주의**  
차량이 잠기는 거리는 주변 환경에 따라 다를 수 있습니다.



**주의**  
반드시 육안으로 비상 점멸 표시등이 두 번 점멸하여 도어와 트렁크 리드가 잠겼음을 확인하십시오.

### 버튼 4를 이용하여 잠금

도어와 트렁크 리드가 닫힌 상태에서, 스마트카드를 가지고 운전석 도어 손잡이의 버튼 **4**를 누르면 모든 도어가 잠깁니다.

만약 도어나 트렁크 리드가 열려 있거나, 완전히 닫혀 있지 않거나, 스마트카드가 카드 리더에 있는 상태에서 버튼 **4**를 눌러 도어와 트렁크 리드 잠금을 시도할 경우, 잠기지 않고 비상 점멸 표시등도 점멸하지 않습니다.

**참고:** 도어 핸들의 잠금 버튼을 사용하려면 반드시 스마트카드가 차량 액세스 존 **1** 내에 있어야 합니다.

### 특징

만약 버튼 **4**를 사용하여 도어와 트렁크 리드를 잠근 후 제대로 잠겼는지 확인하고자 한다면, 잠근 후 약 3초 이내에 도어 손잡이를 잡아 당겨서 확인합니다(도어를 잠근 후 약 3초간은 도어 핸들에 손을 넣어도 도어의 잠금이 해제되지 않습니다).

3초 이후에는 카드가 액세스 존 **1** 내에 있고 운전석 도어 핸들에 어떠한 움직임이라도 감지되면 도어의 잠금이 해제됩니다.

## 인텔리전트 스마트카드: 인텔리전트 기능 사용 (3/3)

26787



### 스마트카드를 이용하여 잠금

모든 도어와 트렁크 리드가 닫힌 상태에서 버튼 **5**를 누르면 모든 도어가 잠깁니다. 이때 비상 점멸 표시등이 **두 번 점멸**하여 모든 도어와 트렁크 리드가 잠겼음을 알립니다.

**참고:** 차량의 도어와 트렁크 리드를 잠글 수 있는 차량까지의 최대 거리는 차량 주변의 상황에 따라 달라집니다.

### 특징

다음의 경우 도어와 트렁크 리드는 잠기지 않습니다.

- 도어나 트렁크 리드가 열려 있거나 올바르게 닫혀있지 않은 경우
- 카드가 존 **6**(또는 카드리더)에 있고 다른 어떤 카드도 외부 액세스 존 내에 없는 경우



### 주의

카드가 존 **6**에 있더라도 전파가 방해받을 수 있는 위치(금속제 물건 근처 등)에 있으면 도어가 잠길 수 있습니다.

33540



**엔진 시동이 걸린 상태에서,** 도어가 열렸다 닫히고, 카드가 차량 내부에 있지 않을 경우에는, "SMART카드잠지가 불가능합니다" 메시지(차속이 일정 수준 이상이 되면 경고음도 몇 초 동안 울립니다)가 계기판에 나타나 차량 내부에 카드가 없음을 알려줍니다. 이는, 운전자가 아닌 다른 승객이 카드를 지니고 내리는 일을 막아줄 수 있습니다.

스마트카드가 다시 감지되면 경보는 해제됩니다.

**참고:** 이는 전파 방해가 심한 지역을 지날 때 발생할 수 있으며 주행 중 스마트카드가 감지되지 않더라도 정상 주행이 가능합니다.



### 주의

#### 인텔리전트 스마트카드 사용 시 유의 사항

인텔리전트 스마트카드의 버튼을 눌러 도어와 트렁크 리드 또는 트렁크 리드만 잠금/잠금해제했다면 도어 손잡이 센서와 트렁크 리드 버튼에 의한 잠금해제 기능은 비활성화 됩니다.

재활성화하려면 차량을 재시동하고 도어와 트렁크 리드를 잠글 때 도어 손잡이의 버튼이나 WAC 기능을 사용하십시오.



## 도어 열기, 닫기 (1/2)

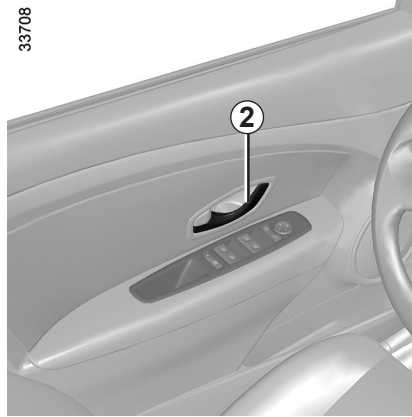


### 외부에서 도어 열기

도어가 잠겨있지 않은 상태에서 도어 손잡이 1을 잡아 당겨 도어를 열어 주십시오.

매직 핸들의 경우, 스마트카드가 액세스 존 내의 앞좌석 도어 손잡이 근처에 있을 때 앞좌석 도어 손잡이에 손을 넣으면 모든 도어와 트렁크 리드의 잠금이 해제됩니다(WAC으로 모든 도어를 잠갔을 경우에만 해당됩니다).

매직 핸들이 아닌 경우, 스마트카드가 액세스 존 내의 앞좌석 도어 손잡이 근처에 있을 때 앞좌석 도어 손잡이 버튼을 누르면 모든 도어와 트렁크 리드의 잠금이 해제됩니다(도어 손잡이 버튼으로 모든 도어를 잠갔을 경우와 WAC으로 모든 도어를 잠갔을 경우에 해당됩니다).



### 차량 내부에서 도어 열기

도어 핸들 2를 잡아 당겨 도어를 열어 주십시오.

**참고:** 모든 도어가 잠겨 있는 상태에서 운전석 도어 핸들을 잡아 당기면 운전석 도어가 열리고 모든 도어의 잠금이 해제됩니다.

### 헤드램프 켜짐 경고음

만약 시동을 끈 상태에서 헤드램프를 켜 뒤 운전석 도어를 열면 운전자에게 헤드램프가 켜져 있음을 알리는 경고음이 울리게 됩니다.



### 주의

헤드램프를 소등하지 않으면 배터리가 방전될 수 있습니다.

### 스마트카드 두고 내림 방지 정보

스마트카드를 카드리더에 꽂아 둔 채로 운전석 도어를 열면 경고음과 계기판의 "SMART카드를 제거해 주십시오" 메시지로 운전자에게 알립니다.

**참고:** 스마트카드가 카드리더내에 없으면 차량에 스마트카드를 두고 도어를 열었을 경우 경고음이 울리지 않습니다.

### 특징

램프와 일부 전기 장치(라디오 등)는 엔진 시동을 끄더라도 계속 작동합니다. 운전석 도어가 열리거나 차량 외부에서 모든 도어를 잠그면 작동이 멈춥니다.

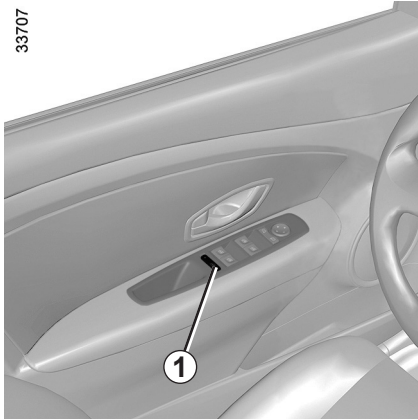
엔진 시동이 정지된 상태에서 일부 전기 장치를 작동시키려면 페달을 밟지 않고 엔진 START/STOP 버튼을 누르거나 키를 ON 위치까지 돌려 주십시오.

### 도어/트렁크 열림 경고

차속 20km/h 이상에서 도어나 트렁크가 열려 있거나 확실히 닫혀 있지 않다면 "도어가 열려 있습니다"나 "트렁크가 열려 있습니다"(열려져 있는 부위에 따라) 문구가 계기판에 보여지고 경고음이 수 초간 울립니다.

## 도어 열기, 닫기 (2/2)

33707



### 어린이 안전




스위치 **1**을 누르면 뒷좌석에서 파워 윈도우의 작동은 차단됩니다. 단, 운전석의 파워 윈도우 스위치로 뒷좌석 파워 윈도우 작동은 할 수 있습니다. **1**을 누른 후 뒷좌석 파워 윈도우 버튼을 조작해서 다시 한번 확인하십시오. 스위치에 내장된 표시등이 점등하여 차단 상태를 표시합니다.



### 경고

만약 무엇인가 윈도우에 끼었다면, 가능한 빨리 윈도우 내림 스위치를 눌러 윈도우를 내려 주십시오. 심각한 부상의 위험이 있습니다.

**참고:** 시스템에 이상이 발생한 경우 계기판에  경고등이 점등하고 "차일드록을 점검해 주십시오" 라는 메시지가 표시됩니다. 지정 정비업소에 문의하십시오.

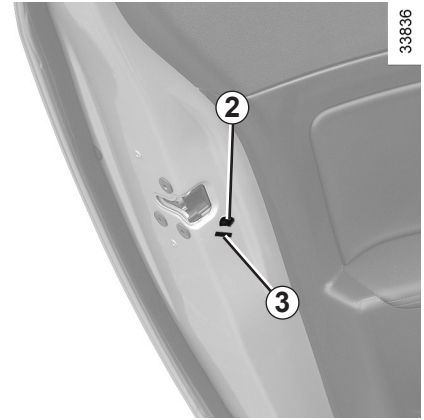


### 경고

#### 운전자의 책임

절대로 키 또는 스마트카드를 두고 내리거나 어린이, 보호가 필요한 성인 및 애완동물을 잠시라도 차 안에 홀로 남겨두지 마십시오. 키 또는 카드를 차안에 남겨 둘 경우, 엔진 시동을 걸거나, 파워 윈도우등 장치를 작동하거나, 도어를 잠귀 본인이나 다른 사람들을 위험에 처하게 할 수 있습니다.  
게다가 덥고 (또는) 햇볕이 강한 날에는 차량 내부의 온도가 급속하게 상승하므로 심각한 위험에 처할 수 있습니다.

33836



### 어린이 보호 잠금 장치 (차량 내부에서 수동으로 도어 잠금)

뒷좌석 도어를 안쪽에서 열지 못하도록 하려면 레버 **2**를 **3**의 LOCK방향으로 밀어 주십시오. 레버 **2**를 이용하여 잠그더라도 외부에서는 도어를 열 수 있습니다.



### 경고

주행 중 어린이가 도어를 열 경우 심각한 부상 또는 사망의 우려가 있습니다. 어린이가 탑승 했을 경우에는 어린이 보호 잠금 장치를 사용하여 주십시오.

## 도어 잠금, 잠금해제 (1/2)

### 차량 외부에서의 도어 잠금/잠금해제

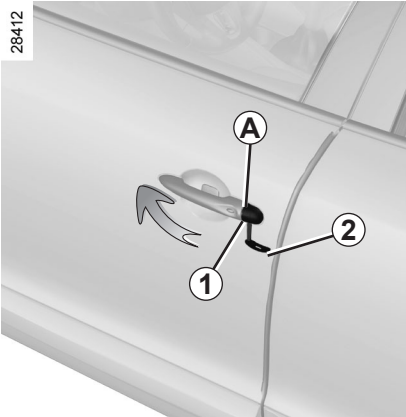
1장의 "스마트카드: 일반 정보" 또는 "리모컨키: 일반 정보"를 참고하십시오.

**특정 상황**에서, 스마트카드/리모컨이 작동하지 않거나 작동 범위가 변할 수 있습니다.

- 스마트카드/리모컨 배터리에 이상이 있거나 방전되었을 경우
- 스마트카드/리모컨과 같은 주파수를 사용하는 전기 장비(휴대전화, 무전기, 비디오 게임기, 타 차량의 스마트카드/리모컨 등)를 사용하고 있을 경우
- 차량이 고주파의 전자기장 내에 있을 경우(경찰서, 관공서, 방송국, 군부대, 송신탑, 공항, 항구 근처 등)
- 날씨가 매우 추운 경우

위의 경우에는,

- 운전석 도어에서 스마트카드의 비상 키 또는 리모컨 키를 사용할 수 있습니다.
- 대시보드의 중앙 도어 잠금 장치 스위치를 사용할 수 있습니다(다음 페이지 참고).
- 수동으로 모든 도어를 잠글 수 있습니다(이어지는 내용 참고).



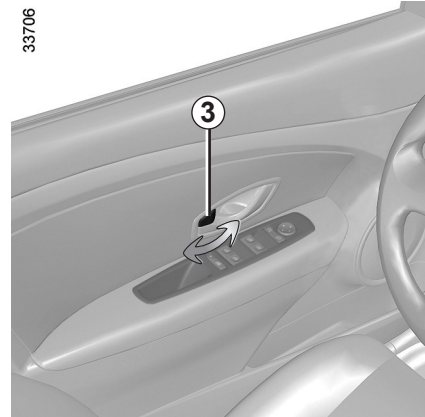
### 키를 사용한 도어 잠금 및 잠금해제

- 앞좌석 좌측 도어 손잡이의 홈 **1**에 비상 키 **2**(리모컨 일 경우 키)를 끼우고 위로 당겨 커버 **A**를 벗기면 키 홀이 있습니다.
- 키를 키 홀에 꽂아 돌려서 도어를 잠그거나 잠금해제 할 수 있습니다.



### 주의

도난 경보 장치가 경계상태로 설정되어 있는 경우 키 또는 비상 키로 도어를 잠금해제하거나 트렁크 리드를 열면 도난 경보가 울립니다. 1장의 "엔진 이모빌라이저와 도난 경보 장치"를 참고하십시오.



### 차량 내부에서 도어 노브로 잠금/잠금해제

각각의 도어는 차량 내부에서 도어 노브 **3**을 조작해서 잠그거나 잠금을 해제할 수 있습니다.

- 도어 노브 **3**을 당기면 도어 잠금이 해제됩니다.
- 도어 노브 **3**을 밀면 도어가 잠깁니다.

## 도어 잠금, 잠금해제 (2/2)



33718

### 중앙 도어 잠금 장치

스위치 **4**는 모든 도어와 트렁크 리드를 동시에 제어합니다.

만약 도어나 트렁크 리드가 열려 있거나 확실하게 닫혀 있지 않다면, 스위치 **4**를 눌러도 도어와 트렁크 리드는 잠겼다가 곧바로 잠금해제 됩니다.

하나 이상의 도어 또는 트렁크 리드가 열려 있는 경우에도 닫혀있는 다른 도어 또는 트렁크 리드를 잠글 수 있습니다. 엔진 시동을 끄고 스위치 **4**를 5초 이상 눌러 주십시오.

**참고:** 스위치 **4**를 여러 번 연속으로 누르면 도어 잠금 장치 시스템의 보호를 위해 일시적으로 잠금 장치가 작동하지 않을 수 있습니다.

### 스마트카드/리모컨 없이 도어 잠금

(예를 들면 스마트카드/리모컨이 작동하지 않는 경우)

**엔진 시동을 끄고 차량 앞쪽 도어 하나를 연 상태에서,** 스위치 **4**를 5초 이상 누르면 닫혀 있는 도어와 트렁크 리드가 잠깁니다.

그리고 열려 있는 도어를 닫으면 모든 도어가 잠기게 됩니다.

도어가 확실하게 잠겼는지 도어 손잡이를 잡아 당겨서 확인할 수 있습니다.

차량 외부에서 잠금해제는 스마트카드 또는 리모컨을 이용해서 할 수 있습니다. 비상 키 또는 리모컨의 키로 잠금해제 하는 경우 도난 경보가 울립니다. 1장의 "엔진 이모빌라이저와 도난 경보 장치"의 도난 경보 장치 내용을 참고하십시오.



### 경고

만약 운전 중에 도어를 잠금 상태로 유지한다면, 위험 상황 발생 시 도움을 받고자 할 때 외부에서 도어를 열지 못하여 도움을 받지 못할 수 있습니다.

### 도어와 트렁크 리드 잠김 표시등

**시동이 걸려 있을 때,** 스위치 **4**에 있는 표시등이 도어와 트렁크 리드가 잠겨 있는 지를 알려 줍니다.

- 표시등이 켜져 있는 경우: 잠금 상태
  - 표시등이 꺼져 있는 경우: 잠금해제 상태
- 외부에서 모든 도어를 잠갔을 경우에는 표시등이 약 1분간 점등되고 그 후 소등됩니다.



### 경고

#### 운전자의 책임

절대로 키 또는 스마트카드를 두고 내리거나 어린이, 보호가 필요한 성인 및 애완동물을 잠시라도 차 안에 홀로 남겨두지 마십시오. 키 또는 카드를 차안에 남겨 둘 경우, 엔진 시동을 걸거나, 파워 윈도우 등 장치를 작동하거나, 도어를 잠귀 본인이나 다른 사람들을 위험에 처하게 할 수 있습니다.

계다가 덥고 (또는) 햇볕이 강한 날에는 차량 내부의 온도가 급속하게 상승하므로 심각한 위험에 처할 수 있습니다.

## 차속 감응 오토 도어록



33718

### 차속 감응 오토 도어록

차량 주행 중, 차속이 10km/h 이상이 되면 시스템이 자동으로 도어와 트렁크 리드를 잠급니다.

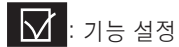
아래의 경우 도어와 트렁크 리드 잠금이 해제됩니다.

- 중앙 집중식 오토 도어록 버튼 **1**을 눌렀을 경우
- 운전석 도어를 열었을 경우
- 각 도어의 도어 노브를 사용해 잠금을 해제할 경우

**참고:** 주행 중 도어 잠금을 해제하면, 차량이 정차하였다가 10km/h 이상이 되었을 때 자동으로 다시 잠기게 됩니다.

### 차속 감응 오토 도어록 기능 설정/기능 해제

1장의 "계기판: 차량 환경 설정 메뉴"를 참고하십시오.



: 기능 설정



: 기능 해제

### 작동 불량

만약 오류가 발생했다면(차속 감응 오토 도어록이 작동하지 않거나 버튼 **1**의 표시등이 도어가 잠겼을 때 점등하지 않음 등), 모든 도어가 올바르게 닫혀 있는지 확인하십시오. 만약 모든 도어가 올바르게 닫혀 있는 상태에서 오류가 발생했다면, 지정 정비업소에 문의하십시오.



### 경고

#### 운전자의 책임

만약 운전 중에 도어를 잠금 상태로 유지한다면, 위험상황 발생시 도움을 받고자 할 때 외부에서 도어를 열지 못하여 도움을 받지 못할 수 있습니다.

## 엔진 이모빌라이저와 도난 경보 장치



### 엔진 이모빌라이저

이 시스템은 그 차량에 맞는 스마트카드 또는 리모컨키를 가지고 있지 않을 경우 차량 시동을 걸지 못하도록 하는 시스템입니다.

차량 시동을 끄고 모든 도어를 잠그면 몇 초 이내에 자동으로 보호 시스템으로 들어 갑니다.

만약 스마트카드 또는 리모컨키에 문제가 있을 경우(계기판에 "SMART카드인식이 불가능합니다" 메시지가 표시됩니다), 가능하면 다른 스마트카드 또는 리모컨키(차량 구매 시 제공된)를 사용하시기 바랍니다.

이 경우, 반드시 엔진 이모빌라이저 시스템 수리 자격이 있는 지정 정비업소에 방문하십시오.

전파 간섭 등의 이유로 인하여 스마트카드가 인식되지 않을 수 있습니다. 이 경우, 스마트카드를 카드리더 1에 넣어 주십시오.

### 도난 경보 장치

도난 경보 장치가 경계 상태로 설정되면 스마트카드/리모컨을 사용하지 않고 도어 또는 트렁크를 여는 경우 경음기와 비상등으로 경보 합니다. 키를 사용해서 운전석 도어나 트렁크를 열어도 도난 경보는 울립니다.

### 경계 설정

시동을 끄고 도어를 모두 닫고 스마트카드/리모컨 또는 도어 손잡이의 잠금 버튼을 누르거나 WAC 기능을 이용하여 도어를 잠그면 경계상태가 됩니다.

또한 엔진 시동을 끄고 차량 앞쪽 도어를 열고 스위치 2를 약 5초 간 눌러 모든 도어를 잠근 후 도어를 닫으면 모든 도어와 트렁크 리드가 잠기고 경계 설정이 됩니다.

리모컨키의 경우 금속 재질의 액세서리를 장착하면 시동 시 시동 스위치에 전파 간섭을 일으켜 시동이 걸리지 않을 수 있습니다.

### 경보

경음기가 약 4분 간 울리고, 비상등이 점멸하여 경보 합니다. 경보 도중 경보를 멈추려면 스마트카드/리모컨으로 도어의 잠금을 해제하거나 스마트카드를 카드 리더 1에 넣으십시오. 또한 리모컨의 키로 시동을 걸면 경보가 멈춥니다.

### 경계 해제

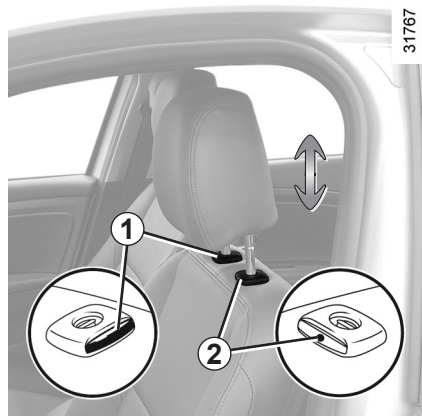
경계 상태에서 스마트카드/리모컨으로 도어 잠금을 해제하면 경계가 해제됩니다.



### 경고

엔진 이모빌라이저(컴퓨터, 배선 등) 시스템을 임의로 수리나 개조를 할 경우 위험할 수 있습니다. 반드시 지정 정비업소에서 점검 및 수리를 받으시기 바랍니다.

## 앞좌석 헤드레스트



31767

### 헤드레스트 올리기

필요한 높이만큼 들어 올립니다.

### 헤드레스트 내리기

헤드레스트를 살짝 위로 올린 상태에서 버튼 1을 누르고 헤드레스트를 원하는 만큼 내립니다.

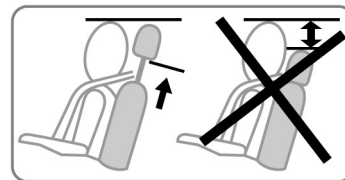
### 헤드레스트 분리

헤드레스트를 최대한 올린 상태에서 버튼 1과 2를(끝이 뾰족한 도구로) 동시에 누르고 헤드레스트를 들어 올려 분리합니다.

### 헤드레스트 장착

헤드레스트의 방향을 앞으로 향하게 하십시오. 헤드레스트의 봉을 좌석 위 구멍에 맞추어 끼워 헤드레스트를 장착하십시오.(필요할 경우 시트 등받이를 뒤로 젖힙니다).

헤드레스트 장착 후 버튼 1을 누른 상태에서 필요한 높이 만큼 내려 주십시오.



26342



### 경고

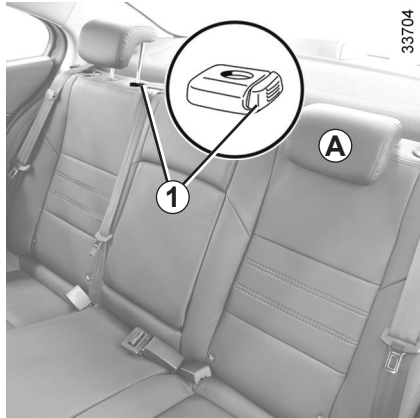
헤드레스트는 중요한 안전 장치입니다. 헤드레스트를 제거한 상태로 주행을 하지 마십시오.

항상 올바른 위치에 있는지 확인 하십시오. 머리와 헤드레스트 사이의 거리는 가능한 좁아야 합니다.

헤드레스트의 윗부분은 머리 윗부분과 동일 선 상에 있어야 합니다.

1.17

## 뒷좌석 헤드레스트



뒷좌석에 조절 가능한 헤드레스트가 있습니다.

### 헤드레스트 올리기

필요한 높이만큼 당겨 올립니다.

### 헤드레스트 내리기

먼저 헤드레스트를 살짝 위로 올립니다.

버튼 **1**을 누른 상태에서 헤드레스트를 원하는 만큼 내립니다.

### 헤드레스트 분리

버튼 **1**을 누른 상태에서 헤드레스트를 들어 올려 분리하십시오.

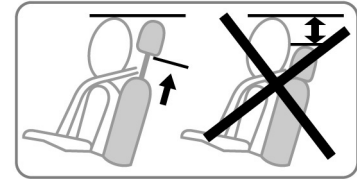
### 헤드레스트 장착

시트 위쪽의 홈에 헤드레스트의 봉을 끼우고 첫번째 홈까지 밀어 넣습니다.

### 보관 위치 A(사용하지 않을 경우)

버튼 **1**을 누른 상태에서 헤드레스트를 눌러 완전히 내립니다.

**헤드레스트를 완전히 내린 위치(A)는 보관 위치입니다.** 승객이 승차할 경우 헤드레스트를 적절한 높이로 조절하여 주십시오.



### 경고

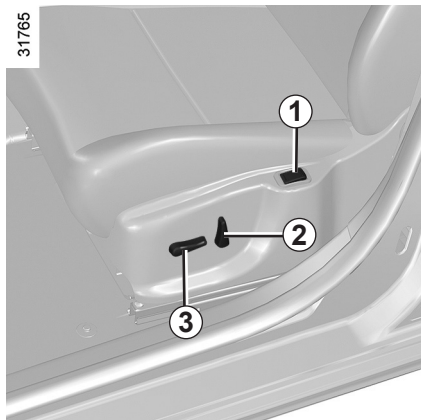
헤드레스트는 중요한 안전 장치입니다. 헤드레스트를 제거한 상태로 주행을 하지 마십시오.

항상 올바른 위치에 있는지 확인하십시오. 머리와 헤드레스트 사이의 거리는 가능한 좁아야 합니다.

헤드레스트의 윗부분은 머리 윗부분과 동일 선 상에 있어야 합니다.



## 앞좌석 (1/2)



### 운전석 파워 시트

#### 시트 앞/뒤 조절

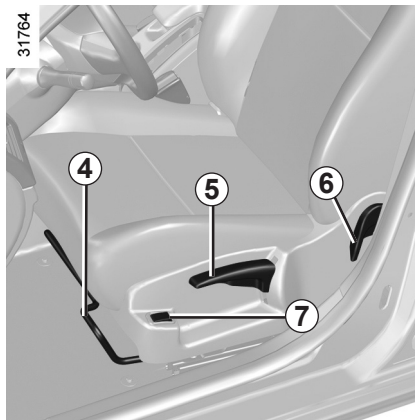
스위치 **3**을 앞/뒤로 움직입니다.

#### 시트 쿠션 높이 조절

스위치 **3**의 뒷부분을 위/아래로 움직입니다.

#### 시트 등받이 각도 조절

스위치 **2**의 윗부분을 앞/뒤로 움직입니다.



### 매뉴얼 시트

#### 시트 앞/뒤 조절

핸들 **4**를 들어올린 상태에서 시트를 앞/뒤로 움직여 적당한 위치로 조절한 후 핸들을 놓습니다. 조절 후 시트가 움직이지 않도록 다시 확인하십시오.

#### 시트 쿠션 높이 조절

(차량 사양에 따라서)

레버 **5**를 필요한 만큼 움직입니다. 레버를 위로 올리면 시트가 올라가고 아래로 내리면 시트가 내려갑니다.

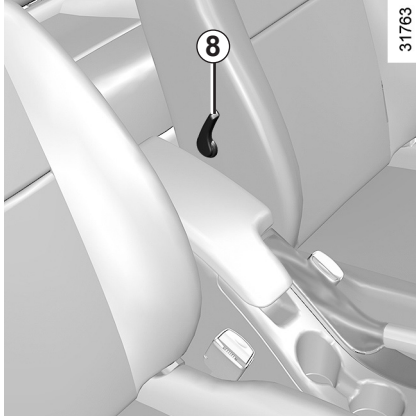
#### 시트 등받이 각도 조절

레버 **6**을 들어 올린 상태에서 등받이 각도를 조절합니다.

#### 시트 히터

시동이 걸린 상태에서 필요한 좌석의 스위치 **1** 또는 **7**을 ON/OFF 합니다. 시트 히터가 작동되면 계기판에 "열선 시트가 작동되었습니다" 메시지가 표시됩니다. 이 시스템에는 히팅의 필요 여부를 결정하는 온도 감지 센서가 장착되어 있어서 일정 온도에 도달하면 히팅을 일시 정지시킵니다.

## 앞좌석 (2/2)



### 운전석 요추 받침 장치

(차량 사양에 따라서)

레버 **8**을 내려서 허리 받침을 증가시키거나 올려서 허리 받침을 줄일 수 있습니다.



## 경고

### 앞좌석 사용 시 주의사항

- 안전을 위해 정차했을 때만 시트 또는 시트 히터를 조절하십시오.

- 시트 등받이를 뒤로 심하게 기울이면 안전벨트의 효과가 감소됩니다. 시트 등받이를 적당한 각도로 조절하십시오.
  - 운전석 바닥에는 아무런 물체가 없어야 합니다. 물체가 브레이크 및 엑셀 페달 아래로 들어가 위험할 수 있습니다.
  - 시트 등받이의 각도를 조절할 때 등받이를 간섭하는 물건이 없는지 확인하십시오. 간섭이 되면 등받이가 고정되지 않아 사고 시 심각한 부상을 입을 수 있습니다.
  - 방석을 사용할 경우 탑승자와 시트의 마찰력이 줄어들어 충돌이나 급정차 시 엉덩이가 안전벨트의 아랫부분으로 미끄러져 나올 수 있습니다. 이 경우 안전벨트가 정상적인 기능을 하지 못해 심각한 부상을 입을 위험이 있습니다.
  - 시트를 조절하는 동안에는 시트의 움직이는 부분에 손이나 신체 일부를 넣지 마십시오. 생각지 못한 상처를 입을 수 있습니다. 또한 시트 밑에 떨어진 물건을 찾기 위해 손을 집어넣는 경우에도 주의하십시오.
  - 유아, 어린이, 노약자, 술에 취한 사람, 수면제나 감기약을 복용한 사람들이 시트 히터를 사용하는 경우에는 저온 화상 또는 발열 등의 우려가 있습니다.
- 참고:** 저온 화상이란 피부가 40~50℃ 정도의 온도에 장시간 노출되었을 때 열에 의하여 화상을 입을 것을 말합니다. 통증이나 열을 그다지 느끼지 못하는 사이에 화상을 입을 수 있으므로 주의하십시오.
- 시트의 걸 재질을 교체하지 마십시오. 히터 손상으로 인해 화재가 발생할 수 있습니다.
  - 방석 또는 담요와 함께 시트 히터를 장시간 사용하면 시스템이 과열될 수 있으니 주의하십시오.
  - 차량 내부에 아무도 없을 때 시트 히터를 켜 놓지 마십시오.
  - 조작부가 노출되어 있는 라이터를 바닥이나 시트 사이에 놓지 마십시오. 시트를 움직일 때 가스가 분출해 화재의 위험이 있습니다.

## 안전벨트 (1/3)

운행 중에는 언제나 안전벨트를 착용하십시오. 또한 반드시 현행 법규를 준수하십시오.

**엔진 시동을 걸기 전에 우선 운전 자세를 조절하고, 모든 탑승자가 안전벨트를 바르게 착용하여 안전한 운행이 되도록 합니다.**



### 경고

올바르지 않게 조절된 안전벨트는 사고 시 부상을 야기할 수 있습니다.

어른이든 아이든 하나의 안전벨트는 한 명만 사용해야 합니다.

임신중이나 병환이 있는 분도, 만일의 경우를 위해 안전벨트를 착용하십시오. 다만 복부에 강한 압박을 받을 우려가 있기에 운전가능 여부 및 안전벨트 착용법 등에 대해 의사와 상담하십시오. 임신 중인 분은 허리 벨트를 복부에서 피하고 가능한 허리에서 낮은 위치에 착용해 주십시오. 어깨벨트는 확실하게 어깨를 통과해서 복부를 피해 가슴에 걸치듯이 착용하십시오.

### 운전 자세 조절

- **등이 시트에 밀착 되도록 앉으십시오**(자켓이나 코트를 벗어 주십시오). 반드시 등을 바른 자세로 해서 앉으십시오
- **시트와 페달 사이 간격을 조절하십시오.** 브레이크 페달을 끝까지 밟을 수 있는 상태에서 최대한 멀리 앉는 것이 좋습니다. 스티어링 휠을 잡은 팔이 살짝 굽혀질 정도로 시트의 등받이를 조절하십시오.
- **헤드레스트의 높이를 조절하십시오.** 안전을 위해 헤드레스트의 윗부분은 머리 윗부분과 동일 선 상에 있어야 합니다.
- **시트 쿠션의 높이를 조절하십시오.** 이 조절은 운전자에게 운전을 위한 최상의 시야를 확보해 줄 수 있습니다.
- **스티어링 휠의 위치를 조절하십시오.**

뒷좌석 안전벨트가 제 기능을 다하기 위해 뒷좌석 시트가 바르게 고정되었는지 확인하십시오. 3장의 "리어 시트 기능"을 참고하십시오.



### 안전벨트 조정

등이 시트에 정확히 밀착될 수 있도록 앉아 주십시오.

어깨쪽 벨트 **1**이 가능한 목에 가까이 갈 수 있도록 조절해 주십시오. 그러나 목에는 닿지 않도록 하십시오.

허리쪽 벨트 **2**는 허벅지 위 골반에 위치 하여야 합니다.

안전벨트는 최대한 몸에 밀착시켜 착용하여야 합니다. 예를 들면, 두꺼운 옷이나 부피 큰 물건을 가지고 안전벨트를 착용하지 마십시오.

## 안전벨트 (2/3)



### 앞좌석 안전벨트의 높이 조절

버튼 **6**을 아래로 누르고 안전벨트를 위/아래로 높이를 조절하여 어깨 쪽 벨트 **1**이 가능한 목에 가까이 갈 수 있도록 조절하십시오. 단, 목에는 닿지 않도록 하십시오.

반드시 안전벨트의 높이를 조절 후 올바른 위치에 고정시켜 주십시오.



### 착용 방법

벨트를 천천히 부드럽게 빼내 주시고 플레이트 **3**을 버클 **5**에 끼워 넣어 주십시오(플레이트 **3**을 당겨서 확실히 끼워 졌는지 확인해 주십시오). 만약 착용 전에 벨트가 걸려 내려오지 않는다면, 원위치 시켰다가 다시 시도해 주십시오.

만약 벨트가 걸려서 감기지 않는다면, 벨트를 천천히 3cm 정도 잡아 당겼다 놓으면 자동으로 감기게 됩니다. 다 감기고 난 후 다시 천천히 당깁니다.

만약 고장이 계속 되면, 지정 정비업소에서 점검을 받으십시오.



### 운전석 안전벨트 미착용 경고등

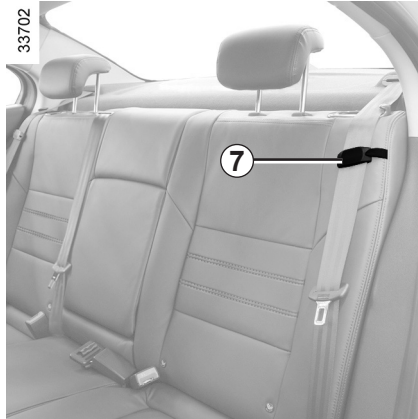
시동 스위치가 ON일 때, 운전석에서 안전벨트를 매지 않았을 경우 대시보드의 중앙상단 디스플레이에 이 경고등이 점등되며, 이 상태로 약 20km/h 이상의 속도로 주행하면 약 120초 동안 경고음이 울리고 경고등이 점멸합니다. 120초 이후에는 경고등만 점등합니다.

### 안전벨트 풀기

버클 **5**의 버튼 **4**를 누르고 플레이트를 잡고 천천히 뺍니다.

벨트를 풀 때, 벨트가 급히 제자리로 돌아가는 경우가 있으니 벨트에서 손을 떼지 마십시오.

## 안전벨트 (3/3)



### 뒷좌석 사이드 안전벨트 가이드

뒷좌석 사이트에 안전벨트 가이드 7이 있습니다. 이 안전벨트 가이드는 안전벨트 착용 시 벨트가 목에 닿지 않도록 해 줍니다.

필요한 경우(뒷좌석을 접을 때 등) 안전벨트를 가이드에서 뺄 수 있습니다. 안전벨트 착용 시에는 가능하면 항상 가이드를 이용하십시오.

가이드 재장착 시 안전벨트가 꼬이지 않았는지, 올바른 방향인지 확인하십시오.



### 경고

**이 경고는 차량의 앞, 뒷좌석 안전벨트 모두에 해당됩니다.**

- 순정 안전 장치(안전벨트, 시트, 관련 장치) 및 관련 부품들은 어떠한 개조도 하지 마십시오.
- 특별한 경우(예, 어린이용 보조시트 장착)에 관해서는 지정 정비업소에 문의하십시오.
- 안전벨트를 느슨하게 하는 어떠한 용품도 사용하지 마십시오(예: 집게, 클립 등). 안전벨트를 느슨하게 착용하면 사고 발생 시 부상당할 위험이 있습니다.
- 안전벨트의 어깨쪽 벨트를 절대로 팔 아래나 등 뒤로 착용하지 마십시오.
- 하나의 안전벨트를 두 명이 함께 착용하지 마십시오. 그리고 절대로 안전벨트를 착용하고 아거나 어린이를 무릎에 앉히지 마십시오.
- 안전벨트가 꼬이지 않도록 주의하십시오.
- 심각한 사고 후에는 안전벨트를 교환해야 합니다. 또한, 안전벨트에 마모된 흔적이 보일 경우에는 교환해야 합니다.
- 뒷좌석을 움직였다면, 안전벨트가 올바르게 사용될 수 있도록 올바른 위치에 두십시오.
- 안전벨트의 플레이트를 그에 맞는 버클에 끼워 주십시오.
- 안전벨트가 목이나 얼굴에 닿는 등, 적절한 착용이 불가능한 작은 어린이는 어린이용 보조시트를 사용하십시오. 또한 혼자서 앉을 수 없는 작은 아기는 베이비 시트(침대형)를 사용하십시오.
- 시트의 등받이를 젖힌 채로 주행하지 마십시오. 안전벨트의 고유 기능을 발휘하지 못하고, 충돌 시에 신체가 안전벨트 밑으로 빠지거나 벨트에 의해 중대한 상해를 입을 우려가 있습니다.

## 앞좌석 안전장치 (1/3)

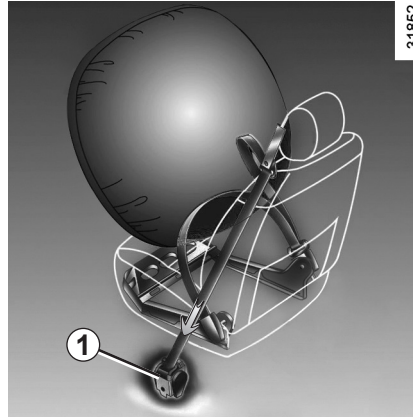
앞좌석 안전장치는 차량 사양에 따라 다음 항목으로 구성되어 있습니다.

- 프리텐셔너
- 로드리미터
- 운전석, 조수석 전방 에어백

이 시스템들은 정면충돌 등 차량전방으로부터 강한 충격을 받았을 때, 한 시스템만 독립적으로 혹은 여러 시스템이 함께 작동하도록 되어 있습니다.

충격의 강도에 따라서 다음 시스템이 작동할 수 있습니다.

- 안전벨트 잠김
- 안전벨트 프리텐셔너(안전벨트를 순간적으로 되감음)
- 전방 에어백



31862

### 프리텐셔너

프리텐셔너는 안전벨트를 순간적으로 되감아 승객이 좌석에 안전하게 고정될 수 있도록 도와 안전벨트의 효율을 높여주는 장치입니다.

강한 정면충돌 사고 시 시동 스위치가 ON 혹은 시동이 걸려 있을 때, 충격의 강도에 따라서 시스템은 다음과 같이 작동시킵니다.

- 안전벨트 프리텐셔너 **1**이 순간적으로 안전벨트를 끌어 당깁니다.



### 경고

- 사고 후에는 전체 안전관련 장치를 점검해야 합니다.
- 시스템(프리텐셔너, 에어백, 전자 제어 장치, 배선)의 어떠한 부분에도 공정이 가해져서는 안되며, 이 시스템 구성 부품들은 동일한 부품이라더라도 다른 차량에 재사용해서는 안됩니다.
- 시스템이 비정상적으로 작동되면 부상을 야기할 수 있으므로 오직 지정 정비업소에만 프리텐셔너와 에어백 시스템의 정비를 맡겨 주십시오.
- 에어백 및 프리텐셔너의 작동 시스템의 테스트는 전문적인 교육을 받은 정비사가 특수 장비를 사용해서 실시해야 합니다.
- 폐차 시 프리텐셔너와 에어백 가스 발생기의 폐기를 위해서는 지정 정비업소에 상담해 주십시오.

## 앞좌석 안전장치 (2/3)

### 로드리미터


차량 충돌 시 안전벨트에 의해 과도한 하중이 걸리게 되면 로드리미터가 작동하여, 승객의 가슴 부위에 가해지는 과도한 압박을 완화해 주는 기능을 합니다.

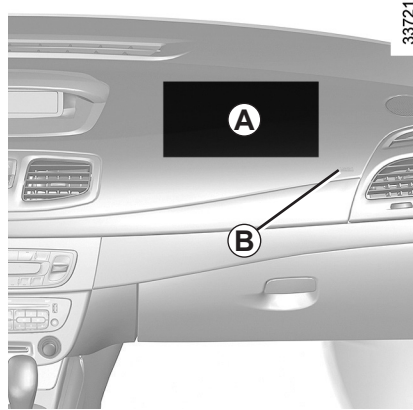
### 운전석 및 조수석 에어백

운전석 에어백은 스티어링 휠에, 조수석 에어백은 대시보드의 **A** 위치에 장착되어 있습니다.

스티어링 휠과 대시보드(**B** 위치)에 "SRP AIRBAG" 마크가 있어 에어백이 장착되어 있는지 알 수 있습니다.

각각의 에어백 시스템은 다음과 같이 구성되어 있습니다.

- 스티어링 휠과 조수석 대시보드 내에 장착되어 있는 에어백과 가스 발생기
- 충격 센서와 가스 발생기를 컨트롤하는 지능형 전자 제어 장치
- 계기판의 에어백 경고등 

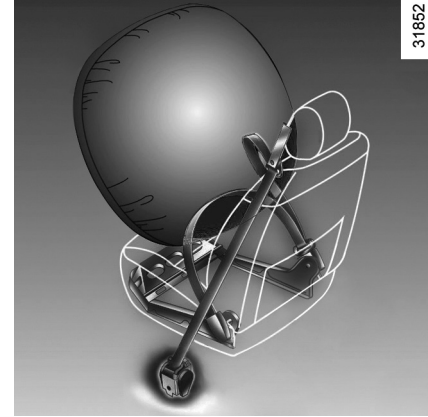


33721



### 경고

에어백 시스템은 폭발의 원리를 이용하고 있습니다. 이 때문에 에어백이 터지면 열과 연기(이것은 화재가 발생한 것을 의미하진 않습니다), 폭발 소음을 발생시킵니다. 에어백이 필요한 상황에서, 에어백은 즉시 팽창될 것이며 이때 올바른 자세로 앉아 있지 않으면 에어백의 팽창력에 의해 안면 및 기타 신체 부위에 찰과상과 같은 부상을 입을 수 있습니다.



31852

### 작동 안내

이 시스템은 시동 스위치가 ON 혹은 시동이 걸려 있을 때 작동이 가능합니다.

**전방**의 큰 충격에서, 에어백은 빠르게 팽창됩니다. 이는 스티어링 휠과 운전자의 머리와 어깨의 충격을 막아주고 조수석 탑승자의 머리와 대시보드의 충격을 막아줍니다. 에어백이 터진 뒤에는 탑승자들의 탈출을 막지 않도록 곧바로 줄어들게 됩니다.

## 앞좌석 안전장치 (3/3)

아래에 제공된 모든 경고는 에어백 팽창 시, 에어백이 어떠한 방해도 받지 않도록 하고, 또한 에어백 팽창 시 이동할 수 있는 물체에 의한 심각한 부상 위험을 방지하기 위한 것입니다.



### 경고

#### 운전석 에어백에 관한 경고

- 스티어링 휠 또는 스티어링 휠 가운데 부분(에어백 장착부)을 개조하지 마십시오.
- 어떠한 상황에서도 스티어링 휠 가운데 부분을 덮지 마십시오.
- 스티어링 휠 가운데 부분에는 어떠한 물체(배지, 로고, 시계, 전화걸이 등)도 부착하지 마십시오.
- 스티어링 휠을 분리해서는 안됩니다(지정 정비업소 정비사에 의한 경우는 제외).
- 주행 시, 스티어링 휠에 너무 가까이 앉아서서는 안됩니다. 팔을 약간 구부린 상태로 앉으십시오. 충분한 공간이 확보되어야 에어백이 바르게 작동하여 올바르게 제 기능을 할 수 있습니다.

#### 조수석 에어백에 관한 경고

- 에어백 하우징에 인접한 대시보드에 어떠한 물체(배지, 로고, 시계, 전화걸이, 방향제 등)도 부착하지 마십시오.
- 대시보드와 조수석 사이에 어떠한 물건도 놓아두어서는 안됩니다(애완동물, 우산, 지팡이, 소포 등).
- 탑승자가 대시보드 또는 시트에 발을 올려놓아서는 안됩니다. 심각한 부상을 입을 수 있습니다. 일반적으로, 귀하의 모든 신체 부위(무릎, 손, 머리 등)와 대시보드 간에 충분한 간격을 유지하도록 하십시오.
- 조수석에 어린이용 보조시트를 장착하지 마십시오. 에어백이 팽창하면 심각한 상해를 입을 우려가 있습니다. 어린이용 보조시트는 반드시 뒷좌석에 장착하십시오.
- 어린이를 조수석에 태우거나 안고 타지 마십시오. 조수석 에어백이 작동할 때 강한 충격을 받거나 중대한 상해를 입을 우려가 있습니다.



## 측면 안전장치

### 사이드 에어백

이 에어백은 앞좌석 시트에 장착되어 있으며, 심각한 측면 충돌 시 탑승자를 보호하기 위해 시트 등받이의 측면(도어측)에서 팽창하게 됩니다.

### 커튼 에어백

이 에어백은 자동차의 천장 측면을 따라 장착되어 있는 에어백으로서, 심각한 측면 충돌 시 탑승자를 보호하기 위해 앞/뒤 사이드 윈도우를 따라 팽창하게 됩니다.

사이드 에어백과 커튼 에어백은 동시에 작동합니다. 또한 조수석 및 뒷좌석에 탑승자가 없어도 작동합니다.



## 경고

### 측면 안전장치에 관한 경고

- **시트 커버 장착:** 에어백이 장착된 시트는 귀하의 자동차에 맞게 특별히 설계된 커버가 장착되어 있습니다. 장착된 시트 커버 이외의 다른 커버를 사용하게 되면(다른 자동차에 맞게 설계된 커버 포함), 에어백 작동에 영향을 미치고 안전성을 감소시킬 수 있습니다.
- 시트 등받이와 도어측(B-Pillar) 사이에 액세서리나 물건 또는 애완 동물을 두지 마십시오. 시트 등받이를 옷이나 액세서리와 같은 물건으로 덮지 마십시오. 그렇게 할 경우, 에어백 전개 시 에어백이 정확하게 작동하는 것을 방해하거나 탑승자의 부상을 초래할 수 있습니다.
- 지정 정비업소를 제외하고는 누구라도 시트 또는 내부 부품에 대한 작업(수리, 부품 교환, 개조)을 해서는 안됩니다.
- 이 에어백들은 앞 시트 등받이(도어측)의 틈새를 통해 작동합니다. 이 틈새에 절대로 어떠한 물체도 넣어두서는 안됩니다.
- 앞좌석 시트 등받이 측면(바깥쪽)의 사이드 에어백 및 커튼 에어백 시스템 장착부에 손, 발, 얼굴을 필요 이상으로 가까이 하지 마십시오. 앞좌석, 뒷좌석에 탈 때에는 창문으로 팔을 내놓거나 도어에 기대지 마십시오. 또한 뒷좌석에 탈 때는 앞좌석의 등받이를 끌어안지 마십시오. 사이드 에어백 및 커튼 에어백 시스템이 작동할 때 강한 충격을 받아 중대한 상해로 이어질 우려가 있습니다. 특히 어린이에게는 주의를 기울여 주십시오.
- 앞좌석 도어를 윈도우가 깨질 정도로 강하게 닫지 마십시오. 충격에 의해 사이드 에어백과 커튼 에어백이 작동할 수 있습니다.

## 안전장치에 관한 주의사항 (1/2)

에어백이 제대로 작동하고 에어백의 갑작스러운 팽창으로 중상을 입지 않기 위해서 다음 경고를 따르십시오.



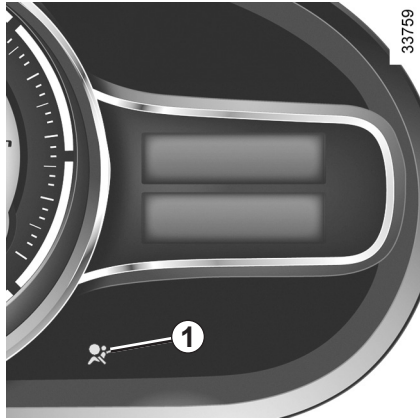
### 경고

에어백은 안전벨트의 기능을 보완할 목적으로 설계되었습니다. 에어백과 안전벨트 모두 동일한 보호 시스템의 필수 부품입니다. 그러므로 항상 안전벨트를 착용하는 것이 필수요건입니다. 탑승자가 안전벨트를 착용하지 않으면, 사고 시에 심각한 부상을 당할 수 있는 위험에 노출되며, 에어백 전개 시에 발생하는 외상의 위험을 증가시킬 수도 있습니다.

에어백이 장착되어 있는 경우에도 사고 발생 시 탑승자가 모든 부상으로부터 완전히 보호될 수 있는 것은 아니며, 사고에 따라서는 탑승자가 부상을 입을 가능성이 있습니다. 차량이 전복되거나 후면 충돌로 인해 그 충격이 크게 느껴진 경우라 할지라도 프리텐서너와 에어백이 항상 작동되는 것은 아닙니다. 도로에 패인 구덩이, 돌 등에 의해 차량 하부에 가해지는 모든 충격들로 인해 프리텐서너와 에어백이 작동될 수도 있습니다.

- 에어백이 팽창한 후에는 에어백의 관련 부품 및 주변 부품이 고온이 되기 때문에 30분 이내에는 만지지 마십시오. 화상을 입을 우려가 있습니다.
- 지정 정비업소를 제외하고는 어느 누구도 에어백 시스템(에어백, 프리텐서너, 컨트롤 유닛, 와이어링 하네스 등)에 대해서 어떠한 종류의 수리 작업도 하지 마십시오.
- 시스템의 양호한 작동 상태를 유지하고, 부상을 초래할 수 있는 원하지 않는 작동을 방지하기 위해서는 지정 정비업소에서 에어백 시스템에 관한 수리 작업을 하십시오.
- 안전 대책으로서, 귀하의 차량이 사고를 당했거나 도난 당했거나 손상되었을 경우에는 반드시 에어백 시스템을 점검하도록 하십시오.
- 차량을 판매하거나 빌려줄 경우, 사용자에게 이 점에 대해 잘 설명해 주고, 차량과 함께 본 매뉴얼을 건네주십시오.
- 폐차 시, 에어백 및 프리텐서너의 폐기에 대해서는 지정 정비업소에 문의하십시오.
- 에어백은 갑작스런 사고에서 탑승자의 생명을 지키기 위해 고온의 가스에 의해 빠르게 부풀어 오릅니다. 사고의 상태에 따라서는 찰과상, 타박상, 화상 등의 상해를 입을 수 있습니다.

## 안전장치에 관한 주의사항 (2/2)



### 작동 불량

시동 스위치를 ON으로 하면 계기판에 에어백 경고등 **1**이 약 3초간 점등하고 소등됩니다.

만약 시동을 걸었을 때 점등되지 않거나 시동이 걸린 후에도 계속 점등되어 있거나 점멸할 경우, 시스템(에어백, 프리텐셔너, 감지센서 등) 고장입니다.

이 경우, 즉시 차량을 안전하게 주차시키고 지정 정비업소에 연락하십시오. 고장수리가 완료될 때까지 탑승자의 보호 기능이 감소될 것입니다.



### 경고

절대로 에어백의 고장을 방치한 채로 주행하지 마십시오. 만일의 경우 에어백이 정상적으로 작동하지 않아 중대한 상해로 이어질 우려가 있습니다.

## 에어백이 작동하는 경우, 하지 않는 경우

에어백의 갑작스러운 팽창으로 증상을 입지 않기 위해서 다음 정보를 참고하십시오.

### 에어백이 작동하는 경우

정면 충돌이나 측면 충돌 시 탑승자가 안전벨트를 올바르게 착용하고 있어도 중대한 상해를 입을 우려가 있는 충격을 받으면 에어백은 작동합니다.

### 에어백이 작동하지 않는 경우

차체의 충격 흡수 바디 구조에 의해, 충돌 시의 에너지는 차량에서 흡수, 분산되어 차량 손상에 비해 승객의 충격이 적을 수도 있습니다. 따라서 차량의 손상이 심한 경우에도 에어백은 작동하지 않을 수 있습니다.

### 운전석/조수석 정면 에어백의 작동

#### 작동하는 경우

- 안전벨트의 작동만으로 탑승자를 보호할 수 없는 정면 충돌이 발생했을 때
- 차량 전방 좌우 약 30도 이내의 방향에서 강한 충격을 받았을 때

#### 작동할 수도 있는 경우

다음과 같이 주행 중 노면 등에서 차량 하부에 강한 충격을 받을 때도 작동하는 경우가 있습니다.

- 고속으로 도로턱 등에 충돌했을 때
- 깊은 구멍이나 도랑에 빠졌을 때
- 점프해서 지면에 부딪혔을 때

이와 같은 경우 차량 손상은 적어도 승객에게 가해지는 충격은 생각 이상으로 강한 경우가 있어, 이들을 감지하여 탑승자의 안전을 위해 에어백이 작동할 수 있습니다.

#### 작동하기 어려운 경우

다음과 같이 충격이 약할 때는 작동하지 않는 경우가 있으며, 특히 충돌 대상이 변형되거나 밀려나 충격이 완화된 경우에는 에어백이 작동되기 어렵습니다.

- 안전벨트의 작동만으로 탑승자를 보호할 수 있는 사고
- 정차하고 있는 동급의 차량에 약 50km/h 이하의 속도로 충돌했을 때
- 트럭 등의 짐칸 밑으로 들어갔을 때
- 굽은 도로에서 가드레일 등에 충돌했을 때

#### 작동하지 않는 경우

- 옆방향이나 뒤에서부터 추돌 혹은 충돌 당했을 때
- 구르거나 전복했을 때
- 에어백이 작동한 후에 충돌했을 때

## 사이드 에어백, 커튼 에어백의 작동

### 작동하는 경우

다음과 같이 충격이 강할 경우 작동합니다.

- 일반적인 승용차에 25km/h 이상의 속도로 측면(앞좌석 탑승자 부근)에 정확히 옆면에서 충돌되었을 때

### 작동하기 어려운 경우

다음과 같이 충격이 약할 때는 작동하지 않는 경우가 있으며, 특히 충돌 대상이 변형되거나 밀려나 충격이 완화된 경우에는 에어백이 작동되기 어렵습니다.

- 앞좌석 부근에 비스듬하게 충돌되었을 때
- 대각선 전방에서 충돌했을 때(벽에 대각으로 충돌하는 경우)
- 엔진룸의 측면에 충돌되었을 때
- 측면부가 전신주 등에 저속으로 충돌했을 때
- 측면에서 오토바이가 정면으로 충돌했을 때
- 구르거나 전복되었을 때

### 작동하지 않는 경우

다음과 같은 경우는 작동하지 않습니다.

- 정차 중이거나 낮은 속도로 정면 충돌했을 때
- 뒤쪽에서 추돌당했을 때
- 사이드 에어백, 커튼 에어백이 작동한 후에 충돌했을 때

## 어린이 안전: 일반사항

### 어린이를 태울 때

운전 중에 어린이는 어른과 마찬가지로 자리에 바르게 앉아 안전벨트를 착용해야 합니다. 귀하는 귀하의 차량에 탑승한 어린이를 보호할 책임이 있습니다.

어린이는 어른만큼 튼튼하지 않습니다. 어린이는 근육과 뼈가 성장하고 있기 때문에 어린이 특유의 상해를 입을 수 있습니다. 안전벨트만으로는 어린이를 보호하기 적합하지 않습니다. 적절한 어린이용 보조시트를 바르게 사용하도록 합니다.

뒷좌석 도어가 안쪽에서 열리는 것을 방지하기 위해서는 1장 "도어의 열기/닫기"의 어린이 안전 관련 내용을 참고하십시오.



### 경고

50km/h로 충돌할 경우, 이것은 지상 10m의 높이에서 떨어지는 것과 충격이 같습니다. 즉, 어린이에게 안전벨트를 착용시키지 않는 것은 어린이가 난간 없는 5층 높이 발코니에서 놀도록 방치하는 것입니다. 어린이를 안고 있지 마십시오. 사고 발생 시 귀하가 안전벨트를 착용했다고 해도 어린이를 보호하지 못합니다. 귀하의 차량에 교통사고가 발생했다면, 어린이용 보조시트를 교환하고 안전벨트와 ISOFIX 고정장치를 점검 받으십시오.

### 어린이용 보조시트 사용

어린이용 보조시트에 의해 얻을 수 있는 보호 수준은 설치방법과 어린이의 착용 방법에 따라 달라집니다. 보조시트를 올바르게 설치하지 않으면 급정지나 충돌 시 어린이를 제대로 보호하지 못할 수 있습니다.

어린이용 보조시트를 구매하실 때에는 안전법규 부합 여부, 공인 기관 인증 여부와 본 차량에 적합한 제품인지 반드시 확인하십시오. 어린이용 보조시트는 가급적 지정 정비업체에서 권장하는 보조시트를 하십시오.

어린이용 보조시트를 설치하기 전에 동봉된 설명서를 읽고 지침을 준수하십시오. 만약 설치에 어려움이 있으면 보조시트의 제조사에 연락하여 도움을 받으십시오. 항상 시트와 함께 설명서를 지참하십시오.

탑승자는 항상 안전벨트를 착용하여 어린이에게 모범을 보이고 다음 사항을 어린이에게 가르치십시오.

- 안전벨트를 올바르게 착용하기
- 차도가 아닌 인도에서 승/하차하고 차가 많이 다니는 곳에 가지 않기

중고 어린이용 보조시트나 사용 설명서가 없는 보조시트는 사용하지 마십시오. 어린이용 보조시트의 기능을 방해하는 장애물이 시트 주변에 있지 않은지 확인하여 주십시오.



### 경고

보호자 없이 어린이를 차 안에 두지 마십시오. 항상 어린이가 벨트를 올바르게 착용하였는지, 보조시트는 확실히 고정되어 있는지 확인하십시오. 벨트의 효과를 감소시킬 수 있는 두꺼운 옷을 입히는 것은 피해주십시오. 절대로 어린이가 머리카락이나 팔을 창 밖으로 내놓지 못하도록 하십시오. 주행 중, 특히 어린이가 자고 있는 동안 올바른 자세로 있는지 확인하십시오.

## 어린이 안전: 어린이용 보조시트의 선택

31235



### 역방향 어린이용 보조시트

아기의 머리는 어른에 비해 신체 비율적으로 더 무거우며 목은 매우 약합니다. 가능하면 아기를 그림과 같이 뒷좌석에 시트를 바라보게 하는 보호 시트에 앉히는 것이 좋습니다(적어도 2살까지). 이 자세가 머리와 목을 지지해줍니다.

측면 충격으로부터 보호하기 위해 버킷 형태(측면 보호 쿠션이 장착되어 있는 형태)의 보조시트를 고르고 어린이의 머리가 보조시트 위로 나올 경우 바로 교체하십시오.

31233



### 정방향 어린이용 보조시트

어린이의 머리와 복부는 우선적으로 보호되어야 할 필요가 있습니다. 견고하게 장착된 정방향 어린이용 보조시트는 머리의 충격 위험을 줄여줄 것입니다. 정방향 어린이용 보조시트는 반드시 사이즈가 어린이에게 맞는 동안만 사용하십시오.

측면 충격으로부터의 보호를 위해 버킷 형태(측면 보호 쿠션이 장착되어 있는 형태)의 보조시트를 사용하십시오.

31234



### 부스터 시트

15kg 또는 4살 이후부터는 안전벨트의 사이즈와 형태를 몸에 맞게 바꿔주는 부스터 시트를 사용할 수 있습니다. 부스터 시트는 반드시 안전벨트가 복부에 오지 않고 허벅지 부위에 오도록 조정해 주는 가이드 부분이 장착되어 있어야 합니다. 안전벨트가 어린이의 어깨 정중앙에 오도록 조정해 주는 부스터 시트 사용을 권장합니다. 안전벨트는 절대로 목이나 팔 위에 오면 안됩니다. 측면 충격으로부터의 보호를 위해 버킷 형태(측면 보호 쿠션이 장착되어 있는 형태)의 보조시트를 사용하십시오.

## 어린이 안전: 어린이용 보조시트의 장착 방법 선택 (1/2)

### 장착방법의 선택

어린이용 보조시트를 장착하는 데는 두 가지 방법이 있습니다.

- 안전벨트 사용
- ISOFIX 시스템 사용

### 안전벨트를 이용한 장착

안전벨트를 급브레이크 또는 충돌 시 최대의 효과를 발휘하도록 조절해야 합니다.

어린이용 보조시트의 제조사가 지시한 대로 안전벨트를 활용 하십시오.

보조시트 장착 후 안전벨트를 위로 당겨 보고 시트를 누른 상태에서 벨트를 바깥쪽으로 최대한 당겨 보아 안전벨트가 올바르게 매어져 있는지 확인하십시오.

어린이용 보조시트를 앞/뒤, 좌/우로 움직여 보조시트가 올바르게 고정되어 있는지 확인하십시오. 보조시트가 확실히 고정되어야 합니다.

어린이용 보조시트가 비스듬히 혹은 창문에 기대어져 장착되지 않았는지 확인하십시오.



### 경고

어린이용 보조시트의 바닥면이 버클 위에 놓이는 보조시트는 사용하지 마십시오.

어린이용 보조시트를 고정하고있는 안전벨트와 버클의 체결이 간섭 등으로 풀릴 수 있습니다.

일부 어린이용 보조시트는 장착이 되지 않을 수 있습니다. 특히 역방향 어린이용 보조시트의 경우 크기에 따라 장착이 불가능하거나 올바르게 장착되지 않을 수 있습니다.

반드시 어린이용 보조시트를 구매하기 전에 올바르게 장착되는지 확인하십시오.



### 경고

원래 장착되어 있던 차량의 안전 장치(안전벨트, ISOFIX, 시트, 시트 마운팅)의 구성품은 개조되어서는 안됩니다.



### 경고

절대로 안전벨트가 꼬이지 않도록 해야하며 느슨하게 착용하지 말아야 합니다. 어깨끈이 절대로 팔 밑이나 등 뒤로해서 착용하지 마십시오.

안전벨트가 뾰족한 물체에 의해 손상되지 않았는지 확인하십시오.

만약 안전벨트가 정상적으로 작동하지 않으면 어린이를 보호할 수 없습니다.

지정 정비업소에 문의하십시오. 안전벨트가 손상된 시트는 정비를 받기 전까지는 사용하지 마십시오.

### ISOFIX 시스템을 이용한 장착

승인된 ISOFIX 어린이용 보조시트에는 세 가지 경우가 있습니다.

- 정방향 3점식 ISOFIX 시트
- 2점식 ISOFIX 시트
- 기타

뒤의 두 가지의 경우, 호환되는 차량 목록을 참고하여 어린이용 보조시트를 설치할 수 있는지 확인하십시오.

만약 어린이용 보조시트에 ISOFIX 잠금장치가 장착되어 있다면 그것을 사용하십시오. ISOFIX 시스템은 쉽고 안전하여 빠르게 장착이 가능합니다.

어린이용 보조시트의 ISOFIX 시스템은 두 개의 링으로 구성되어 있습니다. 경우에 따라서 세 개의 링으로 되어 있을 수 있습니다.

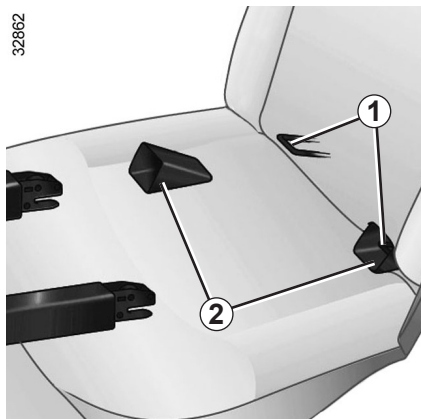


### 주의

다른 차량에서의 사용을 위해 구매했던 ISOFIX 어린이용 보조시트는 설치가 가능한지 확인하십시오.

## 어린이 안전: 어린이용 보조시트의 장착 방법 선택 (2/2)

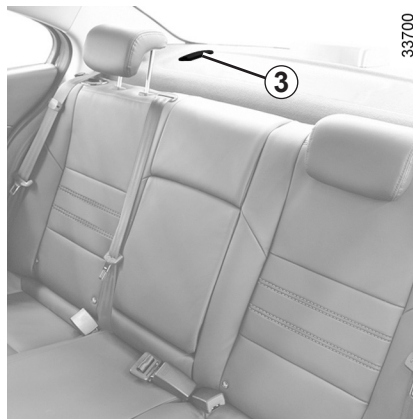
32862



두 개의 링 **1**은 시트 등받이와 시트 쿠션 사이에 있습니다.

링 **1**에 어린이용 보조시트를 쉽게 장착하고 고정하기 위해서는 보조시트와 함께 제공되는 장착 도움 소켓 **2**를 사용하십시오.

33700



세 번째 링은 몇몇 어린이용 보조시트의 위쪽에 있는 고정 벨트를 고정하기 위해 사용됩니다.

ISOFIX 고정 벨트의 후크를 세 번째 링에 걸기 위해 커버 **3**을 들어 올립니다.

고정 벨트의 후크를 세 번째 링에 고정하고 당겨 보조시트의 등받이가 차량 시트의 등받이에 밀착되도록 하십시오.



### 경고

ISOFIX 고정 링은 오직 ISOFIX 어린이용 보조시트용으로 설계되었습니다. ISOFIX 규격 외의 보조시트, 시트 벨트, 장비는 절대로 이곳에 장착하지 마십시오.

고정 링에 아무 간섭이 없는지 확인하십시오.

만약 차량에 사고가 있었다면 어린이 보조시트를 교체하고 안전벨트와 ISOFIX 안전 장치를 점검 받으십시오.



### 경고

정방향 어린이용 보조시트의 등받이와 차량의 시트 등받이가 밀착되어 있는지 확인하십시오.



## 어린이 안전: 어린이용 보조시트 설치 (1/3)

### 어린이용 보조시트의 장착

차량 시트 중 어린이용 보조시트를 장착할 수 없는 시트가 있습니다. 다음 페이지의 표를 참고하십시오.

표에 기재되어 있는 종류의 어린이용 보조시트이더라도 장착이 안될 수 있습니다. 어린이용 보조시트 사용 전에 제조사에 장착할 수 있는지 확인하시기 바랍니다.



#### 경고

어린이용 보조시트는 뒷좌석 좌/우측 시트 중 장착 가능한 시트에 장착하십시오.

어린이용 보조시트를 차량에 설치할 때 장착이 느슨해질 위험이 있는지 확인하십시오.

만약 헤드레스트를 탈거해야만 한다면, 그것이 급제동이나 충돌 시에 움직이지 않도록 올바르게 보관하십시오.

어린이용 보조시트는 사용하지 않더라도 올바르게 장착해 두십시오. 급제동이나 충돌 시에 위험할 수 있습니다.

### 조수석에

조수석에는 어린이용 보조시트를 장착하지 마십시오.



#### 경고

**조수석에 어린이용 보조시트를 장착하지 마십시오.** 에어백이 팽창하면 **사망 또는 중상의 위험이 있습니다.** 어린이용 보조시트는 반드시 뒷좌석에 장착하십시오.

### 뒷좌석 가운데 시트에

뒷좌석 가운데 시트에는 어린이용 보조시트를 장착하지 마십시오.



#### 경고

**뒷좌석 가운데 시트는 구조상 어린이용 보조시트의 장착이 불가능합니다.** 무리하게 장착할 경우 사고 시 심각한 상해를 입을 우려가 있습니다.

### 뒷좌석 좌/우측 시트에

어린이용 보조시트는 경우에 따라 시트 두 자리를 차지할 수 있습니다(예: 요람형 보조시트). 이 경우 어린이의 다리를 도어 쪽으로 향하도록 하십시오.

역방향 어린이용 보조시트를 장착하기 위해 앞좌석을 최대한 앞으로 이동시키십시오. 그 다음 보조시트에 동봉된 설명서가 안내하는 대로 앞좌석을 뒤로 이동시키십시오. 정방향 어린이용 보조시트를 사용할 경우, 어린이의 안전을 위하여, 앞좌석을 절반 이상 뒤로 이동시키지 마십시오. 또한 앞좌석 등받이의 각도(최대 25°)도 너무 뒤로 기울이지 말고 앞좌석 시트를 가능한 높이 올리십시오.

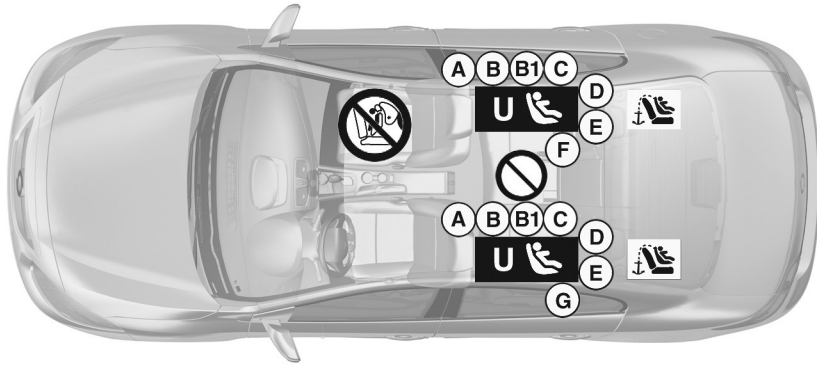
정방향 어린이용 보조시트의 등받이가 차량 시트의 등받이와 밀착되었는지 그리고 차량의 헤드레스트가 보조시트의 사용을 방해하지는 않는지 확인하십시오.



#### 주의

어린이용 보조시트나 어린이의 다리가 프론트 시트를 바르게 고정하는데 방해가 되지 않도록 합니다. 1장의 "앞좌석"을 참고하십시오.

## 어린이 안전: 어린이용 보조시트 설치 (2/3)



32040

### 시트별 어린이용 보조시트의 설치



어린이용 보조시트 장착에 적합하지 않습니다. 에어백이 팽창하면 사망 또는 중상의 위험이 있습니다.



어린이용 보조시트 장착에 적합하지 않습니다.



#### 경고

조수석에 어린이용 보조시트를 장착하지 마십시오. 에어백이 팽창하면 **사망 또는 중상의 위험이 있습니다.** 어린이용 보조시트는 반드시 뒷좌석에 장착하십시오.

### 안전벨트를 사용하여 장착하는 어린이용 보조시트



공인 기관의 승인을 받은 어린이용 보조시트



#### 경고

뒷좌석 가운데 시트는 **구조상 어린이용 보조시트의 장착이 불가능합니다.** 무리하게 장착할 경우 사고 시 심각한 상해를 입을 우려가 있습니다.

ISOFIX를 사용하여 장착하는 어린이용 보조시트



ISOFIX 어린이용 보조시트의 장착이 허용된 시트



뒷좌석에는 정방향 ISOFIX 어린이용 보조시트의 장착을 가능하게 해주는 고정 고리가 있습니다. 고정 고리들은 뒷좌석 헤드레스트 뒷공간에 위치해 있습니다.

ISOFIX 어린이용 보조시트의 사이즈는 알파벳으로 표시되어 있습니다.

- A, B, B1: 1 그룹의 정방향 보조시트용 (9 ~ 18kg)
- C: 1 그룹의 역방향 보조시트용 (9 ~ 18kg)
- D, E: 0 또는 0+ 그룹의 조개형 또는 역방향 보조시트용 (13kg 미만)
- F, G: 0 그룹의 유아용 베이비시트 (10kg 미만)



#### 경고

본 차량에 인가되지 않은 어린이 보호 시스템을 사용하는 것은 아기 또는 어린이를 올바르게 보호할 수 없습니다. 심각한 부상이나 사망의 위험이 있습니다.

## 어린이 안전: 어린이용 보조시트 설치 (3/3)

아래 표는 이전 페이지에서 이미 보여주었던 정보를 정리하여 나타냅니다.

어린이용 보조시트 유형	어린이 몸무게	ISOFIX 보조시트 사이즈	조수석 (4)	뒷좌석 좌/우측 시트	뒷좌석 가운데 시트 (5)
가로 방향 베이비시트 그룹 0	< 10 kg	F, G	X	U - IL (1)	X
조개형 역방향 보조시트 그룹 0 혹은 0+	< 13 kg	E	X	U - IL (2)	X
역방향 보조시트 그룹 0+와 1	< 13 kg	D	X	U - IL (2)	X
	9 ~ 18 kg	C	X	U (2)	X
정방향 보조시트 그룹 1	9 ~ 18 kg	A, B, B1	X	U - IUF - IL (3)	X
부스터 시트 그룹 2 와 3	15 ~ 25 kg과 22 ~ 36 kg		X	U (3)	X

X = 어린이용 보조시트 장착이 허용되지 않는 시트.

U = 공인 기관의 승인을 받은 안전벨트를 사용해 장착하는 일반적인 어린이용 보조시트입니다. 올바르게 장착되는지 확인하십시오.

IUF/IL = 공인/준공인 기관의 승인을 받은 ISOFIX 장치로 장착시킬 수 있는 일반적인 어린이용 보조시트입니다. 올바르게 장착되는지 확인하십시오.

- (1) 일부 베이비시트는 가로 방향으로 장착되며 두 개의 시트를 차지합니다. 유아의 다리가 도어 쪽에 오도록 하십시오.
- (2) 역방향 어린이용 보조시트를 장착하기 위해 앞좌석을 최대한 앞으로 이동시키십시오. 그 다음 보조시트에 동봉된 설명서가 안내하는 대로 앞좌석을 뒤로 이동시키십시오.
- (3) 정방향 어린이용 보조시트의 경우, 보조시트의 등받이를 차량 시트의 등받이와 밀착시키십시오. 만약 필요하다면 헤드레스트의 높이를 조정하거나 제거하십시오. 앞좌석을 절반 이상 뒤로 이동시키지 마십시오. 또한 앞좌석 등받이의 각도(최대 25°)도 너무 뒤로 기울이지 마십시오.

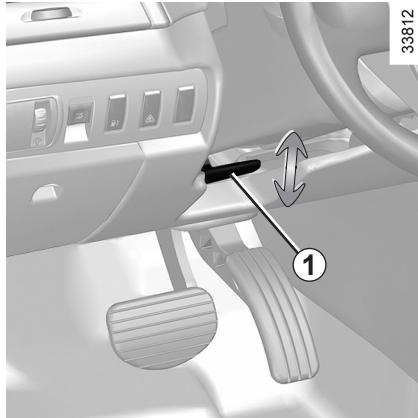


### 경고

(4) 조수석에 어린이용 보조시트를 장착하지 마십시오. 에어백이 팽창하면 심각한 상해를 입을 우려가 있습니다.

(5) 뒷좌석 가운데 시트는 구조상 어린이용 보조시트의 장착이 불가합니다. 무리하게 장착할 경우 사고 시 심각한 상해를 입을 우려가 있습니다. 어린이용 보조시트는 반드시 뒷좌석 좌/우측 시트에 장착하십시오.

## 스티어링 휠, 전동식 파워 스티어링(EPS) (1/2)



### 스티어링 휠의 높이와 깊이 조정

(깊이 조절은 차량 사양에 따라서)

레버 **1**을 당기고 스티어링 휠의 높이와 깊이를 원하는 위치로 조절한 후 레버 **1**을 엔진방향으로 **완전히 밀어 넣어** 스티어링 휠을 고정합니다.



### 주의

레버 **1**을 당길 때는 한 손으로 스티어링 휠을 잡고 레버 **1**을 당기십시오. 그렇지 않을 경우 레버와 스티어링 휠 사이에 손가락이 끼어 상해를 입을 수 있습니다.

깊이 조절 시 강한 힘으로 스티어링 휠을 누르지 마십시오. 스티어링 휠 고정대가 파손될 수 있습니다.

스티어링 휠을 조정한 경우, 휠이 제대로 고정되었는지 확인하십시오.



### 경고

안전을 위해 주정차 시에만 스티어링 휠의 위치 조절을 하십시오. 그렇지 않으면 조향 능력을 상실하여 심각한 사고를 발생시킬 수 있습니다.



### 주의

주정차 시 스티어링 휠을 좌측이나 우측으로 끝까지 돌려놓지 마십시오.

### 전동식 파워 스티어링(EPS: Electric Power Steering)



전동식 파워 스티어링은 차량의 속도에 따라 파워 스티어링의 조향 안전성을 향상 시키기 위한 자동 관리 시스템입니다.

엔진 시동이 걸린 상태에서 작동하며 주차할 때는 휠 조작을 가볍게 하고(좀 더 편하게 조작하기 위함), 속도가 증가할수록 점차 휠 조작이 무거워집니다(고속 운전 시 최대한 안전 확보).

만약 저속 운행 또는 주차중에 스티어링 휠을 지속적으로 조작한다면, 스티어링 휠의 조작이 무거워 질 수 있습니다. 이는 파워 스티어링 시스템의 과부하로 인한 고장을 막기 위해 시스템에서 기능을 제한하기 때문입니다. 파워 스티어링 시스템의 온도가 정상적으로 낮아진다면, 파워 스티어링의 기능은 정상적으로 돌아옵니다. 파워 스티어링 시스템에 과부하를 줄 수 있는 저속에서 장시간의 스티어링 휠 조작은 가급적 삼가하십시오.

## 스티어링 휠, 전동식 파워 스티어링(EPS) (2/2)

### 작동 불량

- 고장으로 인하여 시스템이 정상적으로 작동하지 않을 경우, 계기판에  경고등이 점등하고 "조향장치를 점검해 주십시오" 메시지가 표시됩니다. 이 경우 스티어링 휠의 조작이 무거워지거나 차속에 따른 작동이 정상적이지 않게 되어 위험할 수 있습니다. 가급적 빨리 지정 정비업소에서 차량을 정비 받으십시오.
- 몇몇의 고장(점화 라인의 고장 등)에서는 계기판에 경고 메시지 또는 경고등이 점등되지 않을 수 있습니다. 이 경우에도 스티어링 휠을 돌릴 수는 있지만 많은 힘이 필요하게 됩니다. 즉시 차량을 안전하게 주차 시키고 지정 정비업소로 연락하십시오.
- 심각한 고장일 경우에는 계기판에 "조향장치에 이상이 있습니다" 메시지가 디스플레이 됩니다 ( 경고등과 경고음이 수반됨). 즉시 차량을 안전하게 주차하고 지정 정비업소로 연락하십시오.



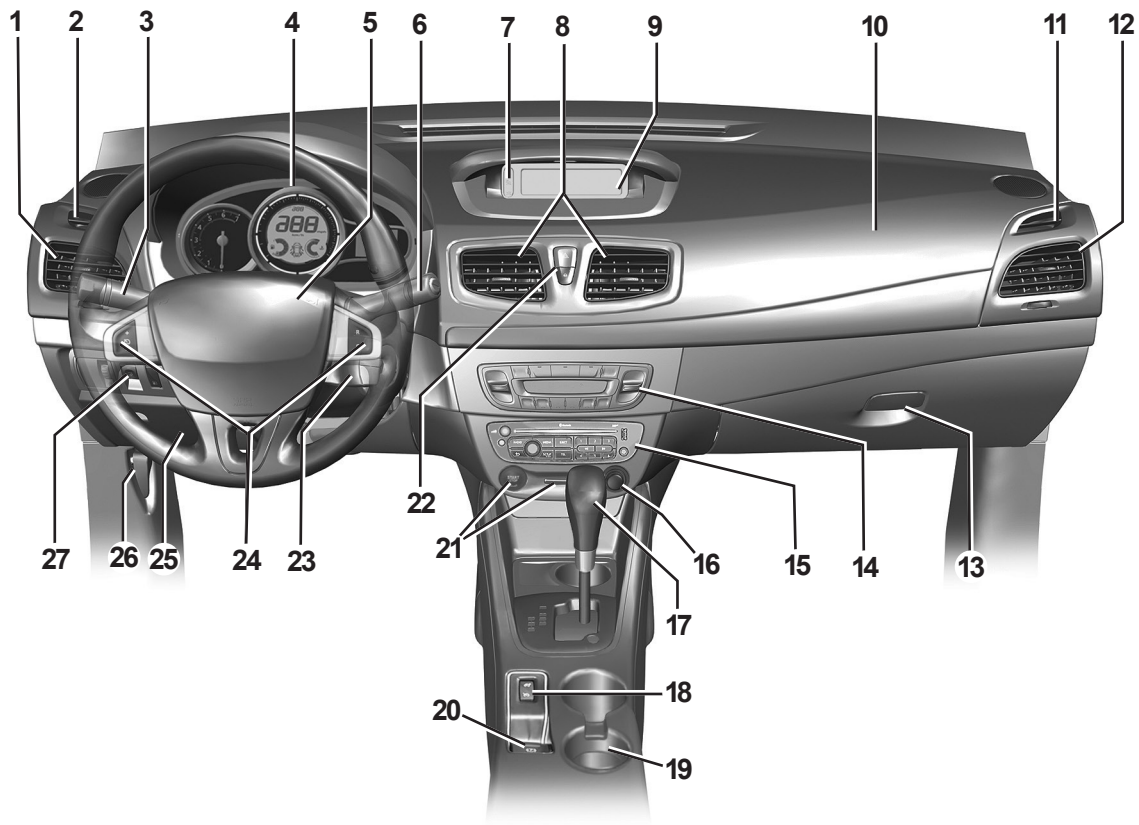
### 경고

내리막길이나 일반도로 주행 시 절대로 시동을 끄지 마십시오 (파워 스티어링 및 브레이크의 정상 작동이 안됨).

### 전동식 파워 스티어링의 특징

- 엔진 시동 직 후 시스템 점검 시간(약 2 초) 동안에는 시스템이 작동하지 않습니다.
- 엔진 시동/정지 후 시스템에서 딸깍거리는 소리가 날 수 있으며 이는 정상 작동음입니다. 또한 저속 주행 또는 정차 시 모터 회전에 의한 소음이 발생할 수 있습니다.
- 스티어링 휠을 끝까지 돌릴 경우 시스템 과부하로 인해 소음이 발생할 수 있으며 이는 정상 작동음입니다.
- 배터리 충전이 완전하지 않은 상태에서 주행하지 마십시오. 스티어링 휠이 정상적으로 움직이지 않을 수 있습니다.
- 엔진 시동이 꺼져 있거나 시스템에 이상이 있더라도 스티어링 휠을 돌려 조향하는 것은 가능합니다. 다만 스티어링 휠을 돌리는데 많은 힘이 필요하게 됩니다.
- 스티어링 휠을 빠르게 조작할 경우, 모터 소음이 발생할 수 있으나, 이는 정상입니다.

# 대시보드 (1/2)



33731

## 대시보드 (2/2)

아래와 같은 장치들이 장착되어 있습니다. 이는 차량 사양이나 옵션에 따라 달라질 수 있습니다.

- |   |  |  |
|---|--|--|
| <p><b>1</b> 좌측 송풍구</p> <p><b>2</b> 좌측 디프로스터</p> <p><b>3</b> 스위치</p> <ul style="list-style-type: none"> <li>- 방향 지시등</li> <li>- 헤드램프</li> <li>- 안개등</li> </ul> <p><b>4</b> 계기판</p> <p><b>5</b> 운전석 에어백, 경음기</p> <p><b>6</b> 스위치</p> <ul style="list-style-type: none"> <li>- 앞유리 와이퍼 및 워셔 스위치</li> <li>- 트립컴퓨터와 경고시스템/트립 컴퓨터 컨트롤</li> </ul> <p><b>7</b> 운전석 안전벨트 미착용 경고등</p> <p><b>8</b> 중앙 송풍구</p> <p><b>9</b> - 대시보드 보관함</p> <ul style="list-style-type: none"> <li>- 시간, 온도, 라디오 정보, 내비게이션 시스템 디스플레이</li> </ul> | <p><b>10</b> 조수석 에어백 장착부</p> <p><b>11</b> 우측 디프로스터</p> <p><b>12</b> 우측 송풍구</p> <p><b>13</b> 글로브 박스</p> <p><b>14</b> 에어컨 컨트롤러</p> <p><b>15</b> 오디오</p> <p><b>16</b> 시가 라이터</p> <p><b>17</b> 변속 레버</p> <p><b>18</b> 크루즈 컨트롤/스피드 리미터 메인 스위치</p> <p><b>19</b> 컵 홀더</p> <p><b>20</b> 전자식 파킹 브레이크 레버</p> | <p><b>21</b> START/STOP 버튼 및 스마트카드 리더</p> <p><b>22</b> 중앙 도어 잠금 장치 스위치 및 비상 점멸 표시등 스위치</p> <p><b>23</b> 스티어링 휠 오디오 리모컨 스위치</p> <p><b>24</b> 크루즈 컨트롤/스피드 리미터 컨트롤</p> <p><b>25</b> 스티어링 휠 위치 조절 레버</p> <p><b>26</b> 후드 잠금해제 레버</p> <p><b>27</b> 스위치 (차량 사양에 따라서)</p> <ul style="list-style-type: none"> <li>- 계기판 및 대시보드 밝기 조절 휠</li> <li>- 트렁크 리드 열림 스위치</li> <li>- 연료 주입구 커버 열림 스위치</li> <li>- 트랙션 컨트롤 (TCS) ON/OFF 스위치</li> </ul> |
|---|--|--|

## 계기판: 경고등, 표시등 (1/3)

경고등과 표시등의 모양과 의미는 아래와 같습니다.

단, 차량의 사양과 옵션에 따라 달라질 수 있습니다. 다음 경고등은 계기판 A에 점등합니다.




계기판 조명은 상시 점등합니다. 미등 또는 헤드램프가 점등되어 있을 때만 **1**을 돌려 계기판의 밝기를 조절할 수 있습니다.



### 주의

#### 계기판 A

만약  경고등이 점등한다면, 즉시 차량의 속도를 낮추고 신속히 지정 정비업소에 방문해 주시기 바랍니다.

몇몇의 경우, 경고등은 계기판 **A**에 메시지와 함께 점등합니다.



미등



상향 헤드램프 표시등



하향 헤드램프 표시등



안개등 표시등



좌측 방향 지시등




우측 방향 지시등

도어 및 트렁크 리드 열림 및 닫힘 상태는 계기판 중앙에 디스플레이 됩니다.




### 경고

만약  경고등이 점등할 경우, 즉시 차량을 안전하게 주차시키고 지정 정비업소에 연락하십시오.



### 브레이크 시스템 고장 경고등

이 경고등은 시동 스위치를 ON한 후 점등하고, 몇 초 후에 소등됩니다. 고장일 경우  경고등과 함께 경고음이 수반되며, 이것은 브레이크 시스템에 고장이 있음을 나타냅니다. 즉시 차량을 안전하게 주차시키고 지정 정비업소에 연락하십시오.



### 안티록 브레이크 시스템 경고등 (ABS)

이 경고등은 시동 스위치를 ON한 후 점등하고, 몇 초 후에 소등됩니다. 만약 시동 이후 소등되지 않거나 주행 중일 때 이 경고등이 점등하면, 이것은 ABS시스템의 고장을 의미합니다. 이 경우 브레이크 시스템은 ABS 없이 작동하게 됩니다. 가능한 빨리 지정 정비업소에 방문하십시오.



### 경고

만약 계기판에 어떠한 정보도 표시되지 않는다면, 이는 계기판의 고장을 의미합니다. 즉시 차량을 안전하게 주차시키고 지정 정비업소에 연락하십시오.



## 계기판: 경고등, 표시등 (2/3)

경고등과 표시등의 모양과 의미는 아래와 같습니다.

단, 차량의 사양과 옵션에 따라 달라질 수 있습니다. 다음 경고등은 계기판 A에 점등합니다.

33746



### 엔진 · 배출가스 자가진단 경고등

이 경고등은 시동 스위치를 ON한 후 점등하고, 엔진 시동이 걸리면 소등됩니다.

- 경고등이 계속해서 점등 되어 있으면, 가능한 빨리 지정 정비업소에 방문하십시오.
- 경고등이 점멸하면, 점멸이 멈출 때까지 차량의 속도를 낮추십시오. 가능한 빨리 지정 정비업소에 방문하십시오.

2장의 "공해 방지, 연료 경제성 및 주행에 관한 조언"을 참고하십시오.



### 정지 경고등

이 경고등은 시동 스위치를 ON한 후 점등하고, 몇 초 후에 소등됩니다.

다른 경고등, 그리고/또는 메시지와 함께 점등하고, 경고음이 함께 울립니다.

이 경고등이 점등하면 즉시 차량을 안전하게 주차 시키고 지정 정비업소에 연락하십시오.



### ESC 시스템 표시등

이 표시등은 ESC 시스템이 작동될 때 점등합니다. 2장의 "주행 보정 장치"를 참고하십시오.



### 서비스 경고등

이 경고등은 시동 스위치를 ON한 후 점등하고, 몇 초 후에 소등됩니다. 계기판에 다른 경고등과 메시지가 함께 나타날 수 있습니다.

자동차가 주행 중일 때 이 경고등이 점등될 경우에는 차량의 속도를 낮추고 가능한 빨리 지정 정비업소를 방문하십시오.



### 스피드 리미터 및 크루즈 컨트롤 표시등

2장의 "크루즈 컨트롤 - 스피드 리미터: 스피드 리미터 기능"과 "크루즈 컨트롤 - 스피드 리미터: 크루즈 컨트롤 기능"의 내용을 참고하십시오.



### 에어백 경고등

이 경고등은 시동 스위치를 ON한 후 점등하고, 몇 초 후에 소등됩니다. 시동 시 이 경고등이 점등하지 않거나 시동이 걸려 있을 때 경고등이 계속 점등하면 시스템에 고장이 있는 것입니다.

에어백 시스템의 고장으로 인해 사고 시 에어백이 정상적으로 작동하지 않을 수 있으므로 즉시 차량을 안전하게 주차시키고 지정 정비업소에 연락하십시오.



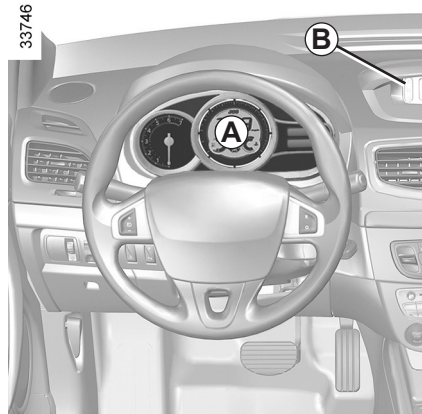
### 전자식 파킹 브레이크 및 핸드 파킹 브레이크 작동 알림 및 고장 경고등

2장의 "전자식 파킹 브레이크" 또는 "핸드 파킹 브레이크"의 내용을 참고하십시오.

## 계기판: 경고등, 표시등 (3/3)

경고등과 표시등의 모양과 의미는 아래와 같습니다.

단, 차량의 사양과 옵션에 따라 달라질 수 있습니다. 다음 경고등은 계기판 A에 점등합니다.



### 배터리 충전 경고등

이 경고등은 시동 스위치를 ON한 후 점등하고, 몇 초 후에 소등됩니다. 고장일 경우 자동차가 주행 중일 때 **STOP** 경고등이 점등하고 경고음이 수반되며, 이것은 배터리 충전회로에 이상이 있음을 나타냅니다. 즉시 차량을 안전하게 주차시키고 지정 정비업소에 연락하십시오.



### 오일 압력 경고등

이 경고등은 시동 스위치를 ON한 후 점등하고, 몇 초 후에 소등됩니다. 주행 중 점등될 경우에는 **STOP** 경고등과 경고음이 수반됨) 즉시 차량을 안전하게 주차시키고 시동을 꺼 주십시오.

엔진 오일량을 점검하십시오(4장의 "엔진 오일량"을 참고하십시오). 오일량이 정상이면 이것은 다른 고장을 의미합니다. 지정 정비업소에 연락하십시오.



### 연료 부족 경고등

이 경고등은 시동 스위치를 ON한 후 점등하고, 몇 초 후에 소등됩니다. 자동차가 주행 중일 때 경고음과 함께 이 경고등이 점등될 경우에는 가능한 빨리 연료를 보충하십시오.



### 냉각수 온도 경고등

이 경고등은 시동 스위치를 ON한 후 점등하고, 몇 초 후에 소등됩니다. 주행 중 점등될 경우에는 **STOP** 경고등과 경고음이 수반됨) 즉시 차량을 안전하게 주차시키고 시동을 끄고 온도가 떨어질 수 있도록 몇 분간 기다립니다. 그래도 계속 점등되어 있으면 냉각수량을 점검하십시오.

가능한 빨리 지정 정비업소에 방문하십시오.

다음 경고등은 B에 점등합니다.



### 운전석 안전벨트 미착용 경고등 B

시동 스위치가 ON일 때, 운전자가 안전벨트를 매지 않았을 경우 이 경고등이 점등하며, 이 상태로 약 20km/h 이상의 속도로 주행하면 약 120초 동안 경고음이 울리고 경고등이 점멸합니다. 120초 이후에는 경고등만 점등합니다.

## 계기판: 계기와 표시창



33756

**엔진 회전 속도계 1(엔진 회전수, rpm × 1000)**

**주의**  
 엔진 회전 속도계의 바늘이 적색 눈금을 넘지 않도록 하십시오. 엔진에 손상을 줄 수 있습니다.

### 연료계 3

만약 연료량이 최소 수준이라면 연료 부족 경고등 2과 함께 경고음이 수반됩니다. 즉시 연료를 보충하십시오. 이는 최초 점등 시 약 50km 정도 더 운행할 수 있는 연료만 남아 있다는 것을 의미합니다. 주행에 사용 가능한 연료량은 상기 잔량보다 더 적을 수 있습니다. 차량 자세, 주행 상황 등에 의한 연료 이동에 의해 연료의 잔량이 정확히 표시되지 않거나 경고등의 점등 시점이 바뀌는 경우가 있습니다.

**주의**  
 연료 보충 전에 반드시 엔진을 정지시키십시오.

연료를 보충할 때 엔진 START/STOP 버튼을 누를 경우 새로운 연료량이 연료계 3에 반영되지 않을 수 있습니다.

### 냉각수 온도계 4

일반적으로 인디케이터 4의 눈금은 a구간 미만에 있어야 합니다. 가혹조건에서는 지시 눈금이 a까지 갈 수 있습니다. 하지만 **STOP** 경고등 점등 및 "엔진제어 장치에 이상이 있습니다" 메시지가 계기판에 표시되기 전까지는 심각한 상황은 아닙니다.

### 차량 속도계 5(Km/h)

### 트립 컴퓨터와 경고 시스템

표시창 6에 트립 정보와 경고 메시지 등의 차량 정보가 표시됩니다. 자세한 사항은 다음 페이지를 참고하십시오

## 계기판: 트립 컴퓨터와 경고 시스템 (1/12)



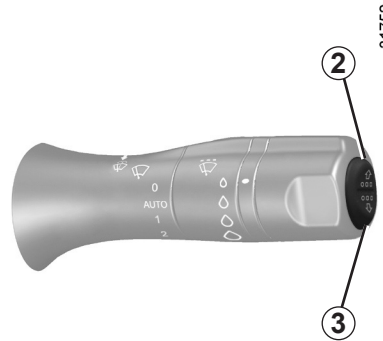
33771

### 트립 컴퓨터와 경고 시스템 1

차량의 사양에 따라 다음과 같은 기능이 있습니다.

- 미터(주행거리)
- 트립 컴퓨터 기록
- 정보 메시지
- 고장 메시지 (🔑 경고등이 함께 표시됩니다)
- 경고 메시지 (STOP 경고등이 함께 표시됩니다)
- 차량 환경 설정 메뉴

이와 관련된 기능들은 다음 페이지에 설명되어 있습니다.



31752

### 표시창 선택 버튼 2와 3

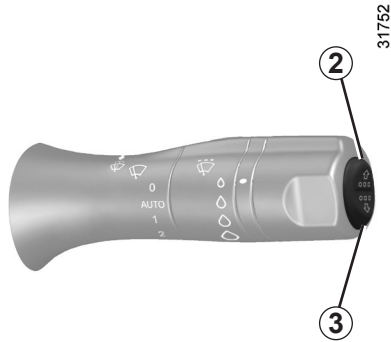
다음 정보들을 앞(버튼 2), 뒤(버튼 3)로 스크롤하려면 버튼을 반복적으로 짧게 눌러 주십시오.

- a) 적산 거리계(오도 미터) 및 구간 거리계(트립 미터)
- b) 트립 컴퓨터 기록
  - 연료 소비량
  - 평균 연비
  - 순간 연비
  - 주행 가능 거리
  - 주행 거리
  - 평균 속도

- c) 차량 정비 시점 알림
- d) 차량 환경 설정 메뉴
- e) 차량 상태 정보: 저장된 정보 메시지와 고장 메시지들의 기록

트립 컴퓨터에 표시된 정보는 차량 사양에 따라 다를 수 있습니다. 트립 컴퓨터의 정보는 운전자의 운전습관, 배터리 탈거 후 재연결 또는 트립 컴퓨터의 초기화 등에 따라 실제와 상이하게 표시될 수 있습니다.

## 계기판: 트립 컴퓨터와 경고 시스템 (2/12)



### 구간 거리계 초기화

구간 거리계를 초기화하려면, 구간 거리계가 계기판 표시창에 선택된 상태에서, 버튼 **2** 또는 **3**을 구간 거리계가 초기화 될 때까지 길게 누르십시오.

### 트립 컴퓨터 기록 초기화

표시창에서 트립 컴퓨터 기록 중 하나를 선택하고, 버튼 **2** 또는 **3**을 표시된 기록이 초기화 될 때까지 길게 누르십시오.

### 초기화 이후에 표시되는 몇몇 값들의해석

기록을 초기화 한 후 표시되는 평균 연비, 주행 가능 거리, 평균속도는 신뢰성이 더 높습니다. 단, 초기화 이후 몇 km 동안에는 신뢰성이 낮을 수 있습니다.

그리고 다음과 같은 경우에는 평균 연비가 증가합니다.



- 차량이 가속 단계에서 벗어날 때
- 엔진이 적정 온도에 도달했을 때 (초기화 시 엔진이 예열되지 않았을 경우)
- 시내에서 국도로 접어들어 운전할 때

### 트립 컴퓨터 기록의 자동 초기화

트립 컴퓨터 기록들 중 하나의 값이 한계(최고값)를 넘었을 때 자동으로 초기화됩니다.

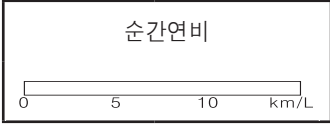


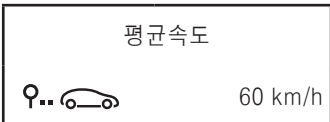
## 계기판: 트립 컴퓨터와 경고 시스템 (3/12)

표시된 정보는 차량 사양에 따라 다를 수 있습니다. 트립 컴퓨터의 정보는 운전자의 운전습관, 배터리 탈거 후 재연결 또는 트립 컴퓨터의 초기화 등에 따라 실제와 상이하게 표시될 수 있습니다.

항목	디스플레이의 해석
<p><b>a) 적산 거리계와 구간 거리계</b></p> <div style="border: 1px solid black; padding: 5px; margin: 10px 0;"> <p style="text-align: center;">123456 km</p> <p style="text-align: center;">1234.5 km</p> </div> <p style="text-align: center;">➔</p>	<p>적산 거리계(오도 미터): 총 주행거리 구간 거리계(트립 미터): 구간 주행거리</p>
<p><b>b) 트립 컴퓨터 기록</b></p> <div style="border: 1px solid black; padding: 5px; margin: 10px 0;"> <p style="text-align: center;">연료소비량</p> <div style="display: flex; justify-content: space-between; align-items: center;"> <span>9.. </span> <span>25.2 L</span> </div> </div> <p style="text-align: center;">➔</p>	<p><b>소비한 연료량</b> 최종 초기화 이후 소비한 연료량</p>
<div style="border: 1px solid black; padding: 5px; margin: 10px 0;"> <p style="text-align: center;">평균연비</p> <div style="display: flex; justify-content: space-between; align-items: center;"> <span>9.. </span> <span>13.9 km/L</span> </div> </div> <p style="text-align: center;">➔</p>	<p>최종 초기화 이후 <b>리터당 주행 거리</b> 이 값은 초기화 이후 400m를 주행한 이후 표시되며, 초기화 버튼을 마지막으로 누른 후에 주행한 거리와 소비된 연료를 고려하여 계산됩니다.</p>


## 계기판: 트립 컴퓨터와 경고 시스템 (4/12)

표시된 정보는 차량 사양에 따라 다를 수 있습니다. 트립 컴퓨터의 정보는 운전자의 운전습관, 배터리 탈거 후 재연결 또는 트립 컴퓨터의 초기화 등에 따라 실제와 상이하게 표시될 수 있습니다.

항목	디스플레이의 해석
 <p>순간연비</p>	<p>⇒ <b>현재 리터당 주행 거리</b> 차속이 5km/h 이상일 때 표시됩니다.</p>
 <p>주행가능거리</p>	<p>⇒ <b>현재 연료의 잔량으로 주행 가능한 거리</b> 초기화 버튼을 마지막으로 누른 후에 평균 연료 소비량을 고려하여 계산됩니다. 최종 스타트 이후 최소 400m 주행한 후 표시됩니다. <b>참고:</b> 주행가능거리는 주행 상태, 운전자의 운전습관, 도로 조건(오르막길, 내리막길 등), 차량 속도에 따라 표시되는 거리가 실제와 상이하게 표시될 수 있습니다.</p>
 <p>주행거리</p>	<p>⇒ <b>최종 초기화 이후 주행한 거리</b></p>
 <p>평균속도</p>	<p>⇒ <b>최종 초기화 이후 평균속도</b> 이 값은 초기화 이후 400m를 주행한 후 표시됩니다.</p>

## 계기판: 트립 컴퓨터와 경고 시스템 (5/12)



표시된 정보는 차량 사양에 따라 다를 수 있습니다. 트립 컴퓨터의 정보는 운전자의 운전습관, 배터리 탈거 후 재연결 또는 트립 컴퓨터의 초기화 등에 따라 실제와 상이하게 표시될 수 있습니다.

항목	디스플레이의 해석
<b>c) 향후 차량정비시점 알림 메시지</b>	
차량정비시점이 700km 남음	→ 차량 정비 전까지 남은 주행거리를 나타냅니다. 차량 정비 전까지 1,500km 이하가 남아 있을 때 계기판 표시창에 표시됩니다.
차량정비시점이 30일 남음	→ 차량 정비 전까지 남은 기간을 나타냅니다. 차량 정비 전까지 30일 이내 일 경우 계기판 표시창에 표시됩니다.
차량정비가 필요합니다	→ 설정해 놓은 차량정비시점에 도달하였음을 나타냅니다.  경고등과 함께 계기판 표시창에 표시됩니다.
차량정비시점 10000km/12개월	→ 설정된 향후 차량정비시점을 나타냅니다. 기본적으로 차량정비시점은 매 10,000km/12개월로 설정되어 있습니다.
<p><b>참고:</b> 기본적으로 10,000km 주행 또는 12개월 마다 지정 정비업소에서 엔진 오일을 교환하고 차량 점검을 받아야 합니다. 특정 조건에서는 그보다 더 빨리 엔진 오일을 교환하고 점검을 받아야 할 수 있습니다. 모든 점검 및 교환에 대해서는 4장의 "정기점검 및 교환 주기표"를 따라 주십시오. 향후 차량 정비 시점 알림은 참고용으로만 활용해 주십시오.</p> <p><b>정기 점검 후 차량정비시점 초기화</b></p> <p>차량정비시점을 초기화하려면 와이퍼 레버 끝의 트립 컴퓨터 검색 및 초기화 버튼을 눌러 차량정비시점 메시지 화면을 띄우고 트립 컴퓨터 초기화 버튼을 약 10초간 길게 누르십시오. 메시지가 깜빡이다가 초기값으로 변경됩니다.</p>	



## 계기판: 트립 컴퓨터와 경고 시스템 (6/12)

표시된 정보는 차량 사양에 따라 다를 수 있습니다. 트립 컴퓨터의 정보는 운전자의 운전습관, 배터리 탈거 후 재연결 또는 트립 컴퓨터의 초기화 등에 따라 실제와 상이하게 표시될 수 있습니다.

항목	디스플레이의 해석
<div data-bbox="215 370 522 493" style="border: 1px solid black; padding: 10px; margin-bottom: 20px;"> <p style="text-align: center;">환경설정은 길게 누르십시오</p> </div> <div data-bbox="215 690 522 812" style="border: 1px solid black; padding: 10px; text-align: center;"> <p style="font-size: 2em; font-weight: bold;">OK</p> </div>	<div data-bbox="702 383 930 413" style="margin-bottom: 20px;"> <p><b>d) 차량 환경 설정 메뉴</b></p> </div> <div data-bbox="601 413 673 452" style="margin-right: 10px;">  </div> <div data-bbox="729 426 1525 477" style="margin-bottom: 20px;"> <p>차량의 일부 기능(계기판 언어, 후방 경보 장치 등)을 설정합니다. 자세한 사항은 1장의 "계기판: 차량 환경 설정 메뉴"를 참고하십시오.</p> </div> <div data-bbox="702 615 880 645" style="margin-bottom: 20px;"> <p><b>e) 차량 상태 정보</b></p> </div> <div data-bbox="601 731 673 770" style="margin-right: 10px;">  </div> <div data-bbox="729 658 1384 722" style="margin-bottom: 20px;"> <p>차량 시스템에 이상이 없는 경우 왼쪽의 정상 메시지가 표시됩니다. 그렇지 않은 경우 다음을 연속적으로 표시합니다.</p> </div> <div data-bbox="729 739 880 847" style="margin-bottom: 20px;"> <ul style="list-style-type: none"> <li>- 정보 메시지</li> <li>- 고장 메시지</li> <li>- 경고 메시지</li> </ul> </div> <div data-bbox="729 860 1283 890"> <p>차량 상태 정보 메시지들은 다음 페이지를 참고하십시오.</p> </div>

## 계기판: 트립 컴퓨터와 경고 시스템 (7/12)

### 정보 메시지

차량 시동 시 혹은 차량 사용 중 차량 작동안내 또는 상태 정보를 보여줍니다.

메시지	디스플레이의 해석
배터리전압 낮음 시동을 켜주세요	차량에 시동을 걸어 배터리를 재충전해야 합니다(라디오를 들으며 장시간 정차한 후 등).
SMART카드를 제거해 주십시오	하차 시 스마트카드를 두고 내리지 않도록 알리는 메시지입니다.
차량 시스템을 점검 중입니다	차량 시동 시 시스템 점검 중임을 알리는 메시지입니다. 이 메시지는 수 초간 지속됩니다.
트랙션 컨트롤이 해제되었습니다	트랙션 컨트롤 기능이 작동 해제 되었습니다.
핸들을 돌리면서 작동해 주십시오	스티어링 휠(핸들)이 잠겨 있습니다. 스티어링 휠(핸들)을 좌우로 돌리면서 시동을 거십시오.
시스템 점검결과 정상입니다	차량 시동 후 시스템 점검 결과가 정상임을 알리는 메시지입니다.
변속레버를 P에 위치해 주십시오	차량이 움직일 수 있습니다. 변속레버를 <b>P</b> 에 두어 차량을 고정하십시오. 시동을 위해서도 변속레버는 <b>P</b> 에 위치하여야 합니다. 변속레버를 <b>P</b> 에 두십시오.
핸들이 잠기지 않습니다	핸들 잠금 기능(스티어링 록)의 이상으로 스티어링 휠(핸들)이 잠기지 않았습니다. 지정 정비업소에 문의하십시오.

## 계기판: 트립 컴퓨터와 경고 시스템 (8/12)

### 정보 메시지

차량 시동 시 혹은 차량 사용 중 차량 작동안내 또는 상태 정보를 보여줍니다.

메시지	디스플레이의 해석
SMART카드 전지를 교체해 주십시오	스마트카드 배터리의 수명은 약 2년입니다. 스마트카드의 배터리의 잔량이 부족한 상태입니다(5장의 "스마트카드: 배터리"를 참고하십시오).
주차브레이크가 작동 중입니다	주차 브레이크가 체결되어 있음을 알립니다. 만약 차량 주행 중에 이 메시지가 표시된다면 주차 브레이크를 해제해 주십시오.
카드감지불가 START 길게 누름	스마트카드가 감지되지 않을 때 시동을 끄려면 START 버튼을 시동이 꺼질 때까지 길게 눌러야 합니다.
클러치를 밟고 작동해 주십시오	수동변속기 차량일 경우, 시동을 걸려면 변속레버의 위치가 중립에 있거나 클러치 페달을 밟고 시동을 걸어야 합니다.
브레이크를 밟고 작동해 주십시오	브레이크 페달을 밟아야 시동을 걸 수 있습니다. 브레이크 페달을 밟고 START 버튼을 눌러 주십시오.
SMART카드감지가 불가능합니다	누군가가 스마트카드를 가지고 액세스 존 밖으로 나갔거나 전파 방해로 인해 스마트카드가 인식되지 않습니다. 전파 방해가 의심될 경우 스마트카드를 카드리더에 넣어 주십시오.
SMART카드를 넣어 주십시오	전파 방해 또는 스마트 카드 배터리 잔량 부족 등의 이유로 스마트카드를 인식할 수 없는 경우입니다. 스마트카드를 카드리더에 넣어 주십시오. 메시지가 계속 표시되면 지정 정비업소에 문의하십시오.

## 계기판: 트립 컴퓨터와 경고 시스템 (9/12)



### 정보 메시지

차량 시동 시 혹은 차량 사용 중 차량 작동안내 또는 상태 정보를 보여줍니다.

메시지	디스플레이의 해석
SMART카드 리더를 점검해 주십시오	카드리더에 이상이 있습니다. 스마트카드를 카드리더에서 빼고 시동을 걸어 주십시오.
SMART카드인식이 불가능합니다	잘못된 카드가 카드리더에 있거나 카드가 올바르게 삽입되어 있지 않습니다. 카드리더를 확인하십시오.
변속기가 과열되었습니다	엑스트로닉 변속기의 오일 온도가 높습니다. 안전한 장소에 주차하고 변속 레버를 <b>P</b> 위치에 둔 상태에서 차량을 식히십시오. 이 메시지가 계속 표시되면, 지정 정비업소를 방문하십시오.
변속기를 점검해 주십시오	엑스트로닉 변속기 시스템에 오류가 있습니다. 지정 정비업소를 방문하십시오.
열선 시트가 작동되었습니다	시트 히터가 작동 중임을 표시합니다.
레버를 중립에 위치해 주십시오	수동변속기의 경우 시동을 위해서 변속레버는 중립에 위치하여야 합니다. 변속레버를 중립에 두십시오.

## 계기판: 트립 컴퓨터와 경고 시스템 (10/12)

**주의****하기의 경우 신속하게 지정 정비업소에 방문하여 점검 받으십시오.**

다음 메시지들이  경고등과 함께 계기판의 표시창에 표시될 경우 즉시 지정 정비업소에 방문하여 고장 수리를 받으셔야 합니다. 이 메시지들은 와이퍼 레버의 계기판 디스플레이 선택 버튼을 누르거나 혹은 누르지 않더라도 몇 초 후에 소등됩니다.  경고등은 계속 점등됩니다.



메시지	디스플레이의 해석
브레이크 장치를 점검해 주십시오	브레이크 시스템에 이상이 있음을 나타냅니다.
ESC 장치를 점검해 주십시오	ESC 시스템에 이상이 있음을 나타냅니다.
차량을 점검해 주십시오	차량 시스템에 이상이 있음을 나타냅니다.
에어백을 점검해 주십시오	에어백 시스템에 이상이 있음을 나타냅니다.
배출가스 장치를 점검해 주십시오	배출가스 제어장치에 이상이 있음을 나타냅니다.
핸들잠김 기능을 점검해 주십시오	핸들 잠김 기능(스티어링 록) 시스템에 이상이 있음을 나타냅니다.
엔진제어 장치를 점검해 주십시오	엔진 제어 시스템이나 엔진에 이상이 있음을 나타냅니다.

## 계기판: 트립 컴퓨터와 경고 시스템 (11/12)



### 주의

하기의 경우 신속하게 지정 정비업소에 방문하여 점검 받으십시오.


다음 메시지들이  경고등과 함께 계기판의 표시창에 표시될 경우 즉시 지정 정비업소에 방문하여 고장 수리를 받으셔야 합니다. 이 메시지들은 와이퍼 레버의 계기판 디스플레이 선택 버튼을 누르거나 혹은 누르지 않더라도 몇 초 후에 소등됩니다.  경고등은 계속 점등됩니다.

메시지	디스플레이의 해석
차량(제동등)을 점검해 주십시오	제동등(정지등)에 이상이 있음을 나타냅니다.
차량정비가 필요합니다	차량정비시점에 도달했음을 나타냅니다. 1장의 "계기판: 트립 컴퓨터와 경고 시스템" 내용의 향후 차량 정비시점 알림 메시지 관련 내용을 참고하십시오.
주차경보장치를 점검해 주십시오	주차 경보장치 시스템에 이상이 있음을 나타냅니다.
조향장치를 점검해 주십시오	파워 스티어링 시스템에 이상이 있음을 나타냅니다.
ABS 장치를 점검해 주십시오	ABS 시스템에 이상이 있음을 나타냅니다.

## 계기판: 트립 컴퓨터와 경고 시스템 (12/12)

**경고**

하기의 경우 귀하의 안전을 위해 즉시 차량을 안전하게 주차한 후 엔진 시동을 끄고 지정 정비업소에 도움을 요청하십시오.

이 메시지는 **STOP** 경고등과 함께 계기판의 표시창에 표시되고 경고음이 울립니다. 경우에 따라서  경고등도 함께 점등됩니다. 메시지는 단독 또는 교대로(하나 이상의 메시지가 표시되어야 하는 경우) 표시됩니다.

메시지	디스플레이의 해석
조향장치에 이상이 있습니다	스티어링 휠 시스템에 이상이 있음을 나타냅니다.
핸들잠김 기능에 이상이 있습니다	핸들 잠김 기능(스티어링 록) 기능에 이상이 있음을 나타냅니다.
전원공급 장치에 이상이 있습니다	배터리 충전 회로에 이상이 있음을 나타냅니다.
브레이크 장치에 이상이 있습니다	브레이크 시스템 회로에 이상이 있음을 나타냅니다.

## 계기판: 차량 환경 설정 메뉴



33771

계기판의 경우 차량의 일부 기능을 작동/작동해제 및 설정할 수 있습니다.

### 차량 환경 설정 메뉴

차량 정차 후 버튼 **2**를 누르면 "환경설정은 길게 누르십시오" 메시지가 표시창 **1**에 표시됩니다. 버튼 **2** 또는 **3**을 2초 이상 눌러 메뉴로 들어갑니다.



31752

### 조정 선택

다음 정보들을 스크롤 하려면 버튼 **2** 또는 **3**을 눌러 주십시오.

- a) 차속 감응 오토 도어록
- b) 후방경보장치
- c) 주차경보장치 볼륨
- d) 언어

항목을 선택하고 버튼 **2** 또는 **3**을 길게 눌러 기능을 설정/해제 합니다.



: 기능 설정



: 기능 해제

"주차경보장치 볼륨" 혹은 "언어" 항목은 선택 후 **2** 또는 **3**을 길게 누르면 선택 메뉴가 나타납니다. 선택 메뉴 항목 중 원하는 항목을 선택하고 **2** 또는 **3**을 길게 누르면 선택된

항목 앞에 가 표시됩니다.

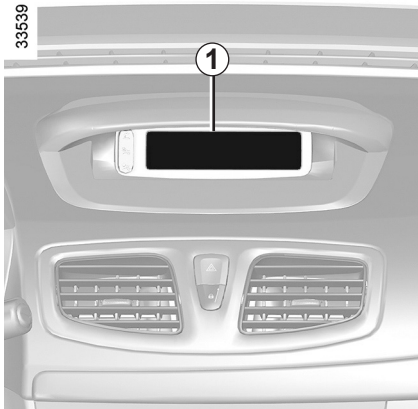
선택 메뉴에서 항목 수정 없이 나가려면 "이전으로"를 선택하고 **2** 또는 **3**을 길게 누릅니다.

환경 설정에서 나가려면 "완료"를 선택하고 **2** 또는 **3**을 길게 누릅니다.

주행 중에는 차량 환경 설정 메뉴를 사용할 수 없습니다.



## 시계와 외기 온도 (1/2)



**엔진 시동을 걸었을 때**, 시계와 외기 온도(차량 사양에 따라서)가 표시됩니다.

### 시계 1의 시간 조정

오디오 사용설명서의 시간 설정관련 내용을 참고하십시오.

**참고:** 내비게이션이 장착되어 있는 경우 GPS에 의해 시간이 자동으로 설정되고 시간 변경은 불가합니다.

만약 전기 공급이 되지 않는 상황(배터리 분리, 단선 등)이 있었다면, 시계는 올바른 시간을 나타내지 않습니다. 시간을 다시 설정해 주십시오.

차량 운전 중에는 위험하므로 시간 설정은 차량 정차 시 하십시오.

### 외기 온도 표시

(차량 사양에 따라서)

**주의:** 차량 사양에 따라서 외기 온도가  $-3^{\circ}\text{C}$ 에서  $+3^{\circ}\text{C}$ 일 경우,  $^{\circ}\text{C}$  표시가 깜빡입니다(이는, 노면이 결빙되어 있을 수 있음을 알려줍니다).



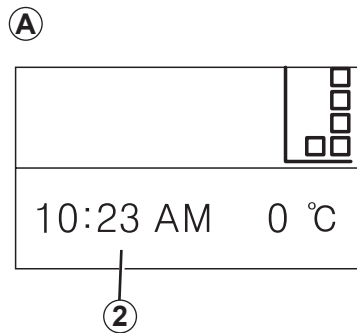
### 주의

#### 외기 온도계

블랙 아이스(검은 결빙: 도로에 얇게 얼어서 검게 보이는 얼음. 구별이 어려움)의 형성조건은 일조량, 습도, 온도에 따라 달라질 수 있습니다.

외기 온도만으로 블랙 아이스를 충분히 알아낼 수는 없습니다.

## 시계와 외기 온도 (2/2)



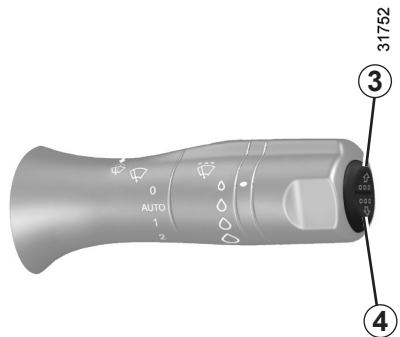
### 계기판 디스플레이 A의 시간 조정

차량 사양에 따라서 시동 스위치를 켜면 계기판 디스플레이에 시간이 표시됩니다.

시간을 조정하려면 버튼 **3** 또는 **4**를 눌러 디스플레이 **2**를 표시합니다. 몇 초간 기다리면 시와 분이 점멸합니다.

시 단위를 조정하려면 버튼 **4**를 길게 누릅니다.

시 단위가 점멸할 때, 버튼 **3**을 반복하여 누르거나 길게 눌러 시 단위를 조정합니다.



버튼 **4**를 길게 누르면 분 단위가 점멸합니다.

분 단위가 점멸할 때, 버튼 **3**을 반복하여 누르거나 길게 눌러 분 단위를 조정합니다.

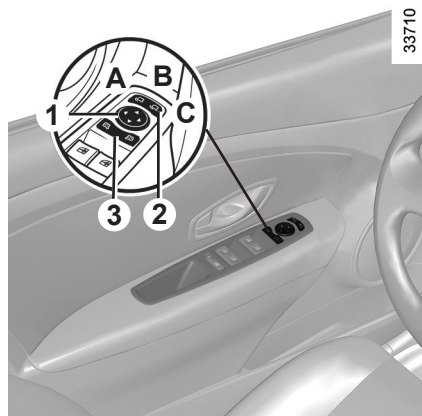
약 5초 동안 아무 조작을 하지 않으면 설정된 시간이 저장됩니다.

버튼 **3** 또는 **4**를 눌러 시간 설정 모드를 종료합니다.

만약 전기 공급이 되지 않는 상황(배터리 분리, 단선 등)이 있었다면, 시간은 다시 설정해야 합니다.

차량 운전 중에는 위험하므로 차량 정차 시 시간 설정하십시오.

## 아웃사이드 미러



### 아웃사이드 미러

#### 조정

스위치 **3**의 왼쪽 또는 오른쪽을 눌러 조정할 아웃사이드 미러를 선택하고, 버튼 **1**을 눌러 미러를 원하는 위치에 오도록 조정합니다.

#### 아웃사이드 미러 열선

뒷유리 열선과 함께 작동합니다. 3장의 에어컨 작동법을 참고하십시오.

### 전동 접이식 아웃사이드 미러

(차량 사양에 따라서)

전동 접이식 아웃사이드 미러는 외부에서 리모컨/스마트카드의 잠금 버튼 또는 도어 핸들의 버튼으로 도어를 잠그면 자동으로 접힙니다(스위치 **2**가 중립 위치 **B**에 있을 경우). 이 경우 시동 스위치를 ON으로 하면 다시 펼쳐집니다.

언제라도 스위치 **2**의 **C**부분을 눌러 미러를 접거나 **A**부분을 눌러 미러를 펼칠 수 있습니다.

이 경우 오토 모드(도어를 잠그거나 시동스위치를 ON으로 하면 자동으로 미러가 접히거나 펴지는 모드)는 해제됩니다. 이 기능을 다시 작동시키려면 스위치 **2**를 **B**위치에 놓습니다.

#### 전동 접이식 아웃사이드 미러의 특징

손으로 미러를 잡고 접거나 펼치면 관련 부품에 고장이 발생할 수 있습니다. 또한 손으로 접거나 펼친 이후에는 전동으로 미러가 작동할 경우 소음이 발생할 수 있습니다.



#### 주의

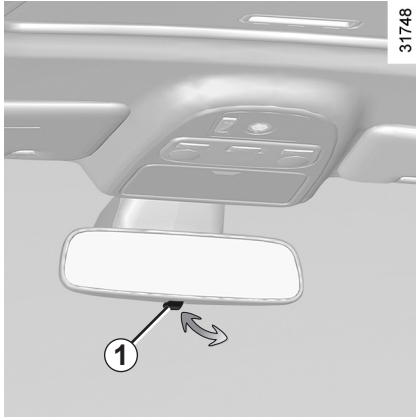
아웃사이드 미러의 영상은 실제보다 멀게 보이므로 주의하십시오.



#### 주의

안전을 위하여, 차량이 멈추었을 때만 미러를 조절하십시오.

## 룸미러



### 룸미러

룸미러는 미러 본체를 잡고 움직여서 방향을 조정할 수 있습니다.

### 레버 1이 있는 룸미러

#### 야간 주행 시

뒤에 오는 차량의 헤드램프가 비쳐 눈이 부시지 않도록 룸미러 뒤쪽에 있는 레버 **1**을 운전자 쪽으로 당깁니다.

**참고:** 레버 **1**을 당긴 경우 빛 비춤의 정도가 감소되어 거울의 선명도가 떨어질 수 있습니다.

#### 주간 주행 시

주간에는 레버 **1**을 밀어 원래 위치에 위치시킵니다.

1.62

### 레버 1이 없는 룸미러(전자식 룸미러: ECM)

룸미러가 빛의 밝기를 감지하여 너무 밝은 경우 자동으로 미러를 어둡게 하여 눈부심을 완화시킵니다.

#### 전자식 룸미러의 특징

- 전자식 룸미러의 빛 밝기 감지 센서를 가릴 경우 자동 밝기 조절 기능이 작동하지 않습니다.
- 룸미러를 닦을 때 미러 안쪽에 물 또는 세제가 스며들지 않도록 주의하십시오.



#### 주의

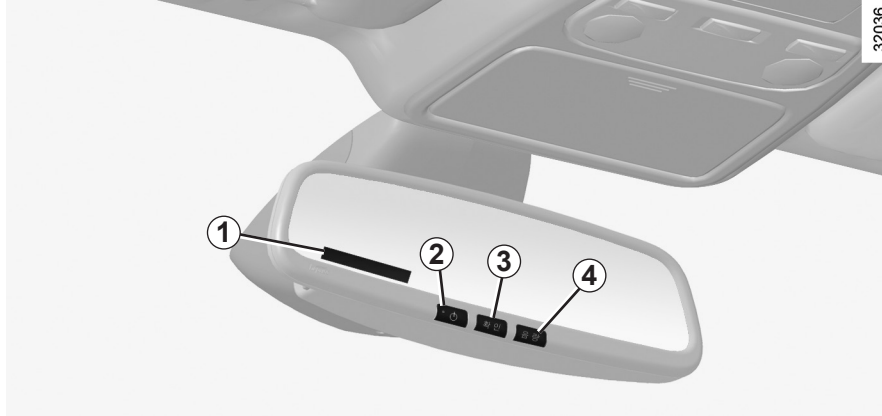
뒷좌석과 뒷유리 사이의 공간에 물건을 올려 두지 마십시오. 후방 시야를 가릴 수 있으며 급정거 시 앞쪽으로 날아올 수 있습니다.



#### 주의

안전을 위하여, 차량이 멈추었을 때만 미러를 조절하십시오.

## 하이패스 시스템 (1/12)



하이패스 시스템은 한국도로공사가 운영하는 고속도로 통행료 자동 지불 시스템입니다.

### 작동 원리

시스템은 룸미러 내부의 전용 통신 모듈을 이용하여 하이패스차로 통신 장비와의 통신을 통해 자동으로 통행료를 지불합니다.

### 시스템 ON/OFF

전원이 꺼진 상태에서 스위치 **2**를 누르면 전원이 켜지고, 전원이 켜진 이후에 스위치 **2**를 길게 누르면 전원이 꺼집니다.

### 밝기 조절

전원이 켜진 상태에서 스위치 **2**를 짧게 반복하여 눌러 밝기(1~5)를 조절할 수 있습니다.

### 음량 조절

전원이 켜진 상태에서 스위치 **4**를 반복하여 눌러 음량(0~5)을 조절할 수 있습니다.

초기 음량은 3입니다.

**참고:** 스피커는 룸미러 뒷면에 있습니다.

### 카드 잔액 확인

스위치 **3**을 짧게 누르면 카드 잔액을 확인할 수 있습니다(하이패스 시스템 또는 카드

이상 발생시에는 해당 정보를 추가로 확인할 수 있습니다).

### 메시지 표시창 1

카드 잔액, 과금 이력, 단말기 이상 정보 등의 메시지가 표시창 **1**에 표시됩니다. 메시지에 대한 자세한 정보는 이어지는 페이지를 참고하십시오.

### 음성안내 기능

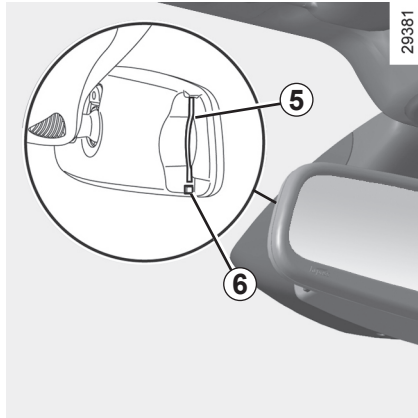
- 통행료 결제 정보 음성안내
- 단말기 상태 음성안내
- 카드 상태 음성안내

### 과금 이력

스위치 **3**을 길게 누르면 과금 이력을 확인할 수 있습니다. 이후 스위치 **3**을 짧게 반복하여 누르면 과금 이력이 룸미러에 차례로 표시됩니다(자세한 사항은 이어지는 페이지를 참고하십시오). 과금 이력 확인을 종료하려면 스위치 **3**을 길게 누릅니다.

**참고:** 단말기/카드 이상 상태에서는 과금 이력을 확인할 수 없습니다.

## 하이패스 시스템 (2/12)



### 하이패스 카드 삽입/탈거

#### 삽입

룸미러 좌측의 카드 삽입구 5에 하이패스 카드를 삽입하십시오.

**참고:** 카드의 IC칩이 차량의 앞유리로 향하게 하여 삽입하십시오.

#### 탈거

버튼 6을 눌러 카드를 탈거하십시오.  
하이패스 시스템 이용 시 카드는 별도 구매하여 사용하십시오.

### 하이패스 시스템 등록 방법

하이패스 시스템이 장착된 차량은 차량 정식 번호판 등록 후 해당 차량과 다음의 구비 서류를 준비하여 서비스 거점 또는 영업 지점에 방문하여 등록하십시오.

#### 구비 서류

- 개인: 본인 신분증 또는 대리인 신분증
- 법인: 사업자등록증, 방문자 신분증
- 외국인: 외국인 등록증 또는 국내 거소증
- 리스 차량 및 렌터카의 경우 해당 계약서 추가

### 하이패스 카드 구입/충전 방법

하이패스 카드의 구입 및 충전은 카드 종류에 따라 다음과 같습니다.

- 선불 카드: 도로공사 영업소에서 발급 및 충전
  - 자동충전카드: 취급 은행에서 신청
  - 후불 카드: 신용 카드사에서 신청
- 자세한 사항은 다음 홈페이지를 참조하십시오.
- 선불 카드 및 자동충전카드: [www.hipluscard.co.kr](http://www.hipluscard.co.kr)
  - 후불 카드: [www.excard.co.kr](http://www.excard.co.kr)

## 하이패스 시스템 (3/12)



### 주의

#### 하이패스 시스템 사용 시 주의사항

- 하이패스 구간 이용 시 하이패스 시스템의 전원을 끄거나 하이패스 카드를 탈거하지 마십시오.
- 앞유리에 메탈 코팅을 할 경우 통신 장애가 발생할 수 있습니다.
- 기름 묻은 손이나 젖은 손으로 하이패스 카드를 만지지 마십시오.
- 온도에 따라 하이패스 카드가 변형되거나 인식이 불가할 수 있으니 운행하지 않을 때에는 카드를 룸미러에서 탈거하여 보관하는 것이 좋습니다.
- 룸미러의 카드 삽입구에 이물질이 들어가지 않도록 주의하십시오.
- 차량 내 다른 하이패스 단말기가 있을 시 정상적으로 요금 결제 처리가 안될 수 있습니다.
- 하이패스 시스템이 장착된 차량을 타인에게 매각 또는 양도하는 경우, 차량의 명의와 하이패스 시스템의 명의를 함께 이전하십시오. 명의 변경이 불가한 경우, 하이패스 시스템의 등록을 말소해야 합니다. 미이행 시 불편을 초래할 수 있습니다.
- 하이패스 시스템이 장착된 차량을 타인에게 매수 또는 양수 받은 경우, 하이패스 시스템의 등록 정보(소유자 명의, 차량 번호, 소유자 연락처 등)를 변경해야 정상적으로 하이패스 기능을 사용할 수 있습니다.  
시스템 등록 정보를 변경하려면 차량과 양수인 신분증을 준비하여 서비스 거점, 영업 지점 또는 한국도로공사 영업소에 방문하십시오.

## 하이패스 시스템 (4/12)

### 하이패스 규격

구분	사용전원	사용 주파수	전파형식	변조방식	통신방식
단말기	DC 12V	5800 MHz	A7W	ASK	단신방식

### 하이패스 단말기 인증 사항

국토해양부 ETCS 인증	
인증 번호	국토해양부-2009-001-021(SET-BR10M) 국토해양부-2011-001-017(SET-BR20MLMx)
인증 유효 기간	2014년 7월 23일(SET-BR10M) 2016년 9월 27일(SET-BR20MLMx)
인증 기관	한국도로공사
인증 방법	통행료자동지불시스템 단말기 시험방법 IV

방송통신위원회 KCC 인증	
인증 번호	SCT-SET-BR10M(SET-BR10M) KCC-CRM-SCT-SET-BR20MLMx(SET-BR20MLMx)
기기의 명칭(모델명)	SET-BR10M SET-BR20MLMx
인증받은 자의 상호	서울통신기술(주)
인증기관	방송통신위원회
제조사/제조 국가	서울통신기술(주)/대한민국

### 전자파 적합 등록기기 사용자 안내문

- 해당 무선설비가 전파 혼신 가능성이 있으므로 인명 안전과 관련된 서비스는 할 수 없습니다.
- 이 기기는 전자파 적합 등록을 한 기기입니다.



#### 주의

- 임의로 분해 또는 개조하지 마십시오. 또한 롬미러에 강한 충격을 주지 마십시오.
- 고장이 의심되는 경우에는 5장 "고장 진단"의 하이패스 시스템 내용을 참고하십시오. 고장이 이어지는 경우 지정 정비업소에 문의하십시오.
- 하이패스 시스템을 사용하려면 운행 전에 미리 시스템 전원 및 하이패스 카드 삽입 여부를 확인하십시오.



#### 경고

- 운전 중에는 하이패스 시스템을 조작하지 마십시오. 교통사고의 원인이 될 수 있습니다.
- 원활한 통신을 위하여 하이패스 차로에서는 제한속도 30km/h를 준수하십시오.
- 하이패스 차로 진입 시 앞 차량과의 안전거리를 준수하십시오.



## 하이패스 시스템 (5/12)

다음 음성 안내와 룸미러에 표시되는 메시지 및 LED 표시등은 하이패스 시스템의 전원을 ON 하거나 차량의 시동 스위치를 ON 했을 때 나타납니다.

카드 상태	음성 안내	메시지	LED	해석
선불카드, 선불할인카드, 자동충전카드	-	잔액 15,000원	녹색	선불카드, 선불할인카드, 자동충전카드가 삽입된 경우입니다. <b>참고:</b> 자동충전카드는 선불자동충전카드, 선불자동충전할인카드를 의미합니다.
잔액 부족(선불카드, 선불할인카드)	"카드 잔액이 얼마 남아있지 않습니다. 카드 충전이 필요합니다"	잔액 500원	주홍색 →녹색	카드 잔액이 3,500원 이하인 경우에 안내됩니다.
잔액 없음(선불카드, 선불할인카드)	"카드 잔액이 없습니다. 카드 충전이 필요합니다"	잔액 0원	주홍색	카드 잔액이 없는 경우에 안내됩니다.
면제카드, 후불카드, 후불할인카드	-	면제 카드	녹색	면제카드, 후불카드, 후불할인카드가 삽입된 경우입니다. 이 경우에는 음성 안내를 하지 않습니다.
		후불 카드		
		후불 할인 카드		
비인가 카드	"사용할 수 없는 카드입니다"	비인가 카드	주홍색	하이패스에 사용할 수 없는 카드이거나 카드가 사용이 불가능한 상태입니다.
카드 오삽입	"카드가 잘못 삽입되었습니다. 카드를 확인하여 주십시오"	카드 오삽입	주홍색	카드가 올바르게 삽입되어 있는지 확인하십시오.
불량 카드	"카드에 오류가 있습니다. 카드를 확인하여 주십시오"	불량 카드	주홍색	시스템은 정상 작동하지만 카드에 오류가 발생한 경우에 안내됩니다.
카드 미삽입	"하이패스 카드가 삽입되어 있지 않습니다. 하이패스 차로를 이용하시려면 카드를 삽입하여 주십시오"	카드 미삽입 상태	주홍색	카드가 삽입되지 않은 경우에 안내됩니다.

## 하이패스 시스템 (6/12)

다음 음성 안내와 룸미러에 표시되는 메시지 및 LED 표시등은 **카드를 삽입했을 때** 나타납니다.

카드 상태	음성 안내	메시지	LED	해석
선불카드, 선불할인카드	"선불(할인)카드입니다. 카드 잔액은 00원입니다"	잔액 15,000원	녹색	선불카드, 선불할인카드를 삽입한 경우에 안내됩니다.
잔액 부족(선불카드, 선불할인카드)	"선불(할인)카드입니다. 카드 잔액이 얼마 남아있지 않습니다. 카드 충전이 필요합니다"	잔액 500원	주홍색 →녹색	카드 잔액이 3,500원 이하인 경우에 안내됩니다.
잔액 없음(선불카드, 선불할인카드)	"선불(할인)카드입니다. 카드 잔액이 없습니다. 카드 충전이 필요합니다"	잔액 0원	주홍색	카드 잔액이 없는 경우에 안내됩니다.
선불자동충전카드, 선불자동충전할인카드	"선불자동충전(할인)카드입니다. 카드 잔액은 00원입니다"	잔액 15,000원	녹색	선불자동충전카드, 선불자동충전할인카드를 삽입한 경우에 안내됩니다.
면제카드, 후불카드, 후불할인카드	"면제 카드입니다"	면제 카드	녹색	면제카드, 후불카드, 후불할인카드를 삽입한 경우에 안내됩니다.
	"후불 카드입니다"	후불 카드		
	"후불 할인 카드입니다"	후불 할인 카드		
비인가 카드	"사용할 수 없는 카드입니다"	비인가 카드	주홍색	하이패스에 사용할 수 없는 카드이거나 카드가 사용 불가 상태입니다.
카드 오삽입	"카드가 잘못 삽입되었습니다. 카드를 확인하여 주십시오"	카드 오삽입	주홍색	카드가 올바르게 삽입되어 있는지 확인하십시오.
불량 카드	"카드에 오류가 있습니다. 카드를 확인하여 주십시오"	불량 카드	주홍색	시스템은 정상 작동하지만 카드에 오류가 발생한 경우에 안내됩니다.

## 하이패스 시스템 (7/12)

다음 음성 안내와 룸미러에 표시되는 메시지 및 LED 표시등은 **카드를 탈거했을 때** 나타납니다.

카드 상태	음성 안내	메시지	LED	해석
선불카드, 선불할인카드, 선불자동충전카드, 선불자동충전할인카드, 면제카드, 후불카드, 후불할인카드	"카드가 탈거되었습니다. 하이패스 차로를 이용하시려면 카드를 삽입하여 주십시오"	카드 미삽입 상태	주홍색	카드가 삽입된 상태에서 카드를 탈거한 경우에 안내됩니다. 시스템에 이상 발생 시에는 음성안내를 하지 않습니다.
비인가 카드, 카드 오삽입, 불량 카드	-	카드 미삽입 상태	주홍색	비인가 카드, 오삽입된 카드, 불량 카드를 탈거한 경우에 안내됩니다.

### 과금 이력

**확인 스위치를 길게 누르면** 음성 안내, 메시지, LED 표시등으로 과금 이력을 안내합니다.

상태	음성 안내	메시지	LED	해석
과금 이력	-	09-04-02      10,000 09-04-01      9,000	녹색	<ul style="list-style-type: none"> <li>- 최근 과금 이력순으로 10건에 대해 조회가 가능합니다.</li> <li>- 2건씩 날짜와 요금이 표시됩니다.</li> <li>- 면제된 통행료와 입구 통과에 대한 이력은 안내하지 않습니다.</li> </ul>

## 하이패스 시스템 (8/12)

### 단말기/카드 이상 정보

확인 스위치를 짧게 누르면 음성 안내, 메시지, LED 표시등으로 단말기/카드 이상 정보를 안내합니다.

**참고:** 단말기/카드 이상 발생 시에만 아래의 정보를 추가로 안내합니다(안내 순서는 단말기 이상 정보 → 카드 이상 정보 → 카드 잔액 순으로 안내합니다).

상태	음성 안내	메시지	LED	해석
제조 번호 없음	"제조번호가 등록되지 않은 단말기입니다. 단말기 A/S를 받으십시오"	제조번호 미등록	주홍색	시스템에 제조번호가 등록되지 않은 경우에 안내됩니다. 지정 정비업소에 문의하십시오.
발행정보 미등록	"발행정보가 등록되지 않은 단말기입니다. 등록 후 사용하십시오"	미등록 단말기		시스템이 등록되지 않은 경우에 안내됩니다. 지정 정비업소에 문의하십시오.
발행정보 오류	"발행정보에 오류가 있습니다. 단말기 A/S를 받으십시오"	발행정보 오류		시스템 정보에 오류가 발생하였습니다. 지정 정비업소에 문의하십시오.
단말기 오류	"단말기에 오류가 있습니다. 단말기 A/S를 받으십시오"	단말기 오류		무선단의 초기화에 이상이 발생하였습니다. 지정 정비업소에 문의하십시오.
비인가 카드	"사용할 수 없는 카드입니다"	비인가 카드		하이패스에 사용할 수 없는 카드이거나 카드가 사용이 불가능한 상태입니다.
카드 오삽입	"카드가 잘못 삽입되었습니다. 카드를 확인하여 주십시오"	카드 오삽입		카드가 올바르게 삽입되어 있는지 확인하십시오.
불량 카드	"카드에 오류가 있습니다. 카드를 확인하여 주십시오"	불량 카드		시스템은 정상 작동하지만 카드에 오류가 발생한 경우에 안내됩니다.
카드 미삽입	"카드가 삽입되어 있지 않습니다. 카드를 확인하여 주십시오"	카드 미삽입 상태		카드가 삽입되지 않은 경우에 안내됩니다.

## 하이패스 시스템 (9/12)

### 카드 잔액

확인 스위치를 짧게 누르면 음성 안내, 메시지, LED 표시등으로 카드 잔액을 안내합니다.

카드 상태	음성 안내	메시지	LED	해석
선불카드, 선불할인카드, 선불자동충전카드, 선불자동충전할인카드	"카드 잔액은 00원 입니다"	잔액 15,000원	기존 LED 유지	선불카드, 선불할인카드, 선불자동충전카드, 선불자동충전할인카드가 삽입된 경우입니다.
면제카드, 후불카드, 후불할인카드	"면제 카드입니다"	면제 카드		면제카드, 후불카드, 후불할인카드가 삽입된 경우입니다.
	"후불 카드입니다"	후불 카드		
	"후불 할인 카드입니다"	후불 할인 카드		

## 하이패스 시스템 (10/12)

다음 음성 안내와 룸미러에 표시되는 메시지 및 LED 표시등은 **폐쇄식 입구와 개방식/폐쇄식 출구를 통과할 때 정상 처리** 되었음을 나타냅니다.

카드 상태		음성 안내	메시지	LED	해석
선불카드, 선불할인카드, 선불자동충전카드, 선불자동충전할인카드	입구	"하이패스 차로로 정상진입 하였습니다. 카드 잔액은 000원입니다"	잔액 15,000원	녹색	폐쇄식 입구에서 선불카드, 선불할인카드, 선불자동충전카드, 선불자동충전할인카드가 정상적으로 처리된 경우에 안내됩니다.
	출구	"통행료 00원이 정상지불 되었습니다"	요금 1,000원	녹색	개방식/폐쇄식 출구에서 선불카드, 선불할인카드, 선불자동충전카드, 선불자동충전할인카드 사용 시에 정상적으로 통행료가 지불된 경우에 안내됩니다.
		"카드 잔액은 000원입니다"	잔액 15,000원		
면제카드	입구	"하이패스 차로로 정상진입 하였습니다"	정상 처리	녹색	폐쇄식 입구에서 면제카드가 정상적으로 처리된 경우에 안내됩니다.
	출구	"통행료가 면제 되었습니다"	통행료 면제	녹색	개방식/폐쇄식 출구에서 면제카드 사용 시에 정상적으로 처리된 경우에 안내됩니다.
후불(할인)카드	입구	"하이패스 차로로 정상진입 하였습니다"	정상 처리	녹색	폐쇄식 입구에서 후불(할인)카드가 정상적으로 처리된 경우에 안내됩니다.
	출구	"통행료 00원이 정상지불 되었습니다"	요금 1,000원	녹색	개방식/폐쇄식 출구에서 후불(할인)카드 사용 시에 정상적으로 통행료가 지불된 경우에 안내됩니다.
자동충전(선불자동충전카드, 선불자동충전할인카드)	출구	"자동 충전했습니다"	자동 충전	녹색	개방식/폐쇄식 출구에서 선불자동충전(할인)카드에 자동 충전이 된 후, 정상적으로 통행료가 지불된 경우에 안내됩니다.
		"통행료 00원이 정상 지불 되었습니다"	요금 2,000원	녹색	
		"카드 잔액은 00원입니다"	잔액 99,000원	녹색	

## 하이패스 시스템 (11/12)

다음 음성 안내와 룸미러에 표시되는 메시지 및 LED 표시등은 **폐쇄식 입구를 통과할 때 비정상 처리** 되었음을 나타냅니다.

카드 상태	음성 안내	메시지	LED	해석
잔액 부족(선불카드, 선불할인카드)	"카드 잔액이 얼마 남아있지 않습니다. 카드 충전이 필요합니다"	잔액 500원	주홍색 →녹색	폐쇄식 입구에서 선불카드, 선불할인카드가 정상적으로 처리되었지만 카드 잔액이 3,500원 이하인 경우에 안내됩니다.
잔액 없음(선불카드, 선불할인카드)	"카드 잔액이 없습니다. 카드 충전이 필요합니다"	잔액 0원	주홍색	폐쇄식 입구에서 선불카드, 선불할인카드가 정상적으로 처리되었지만 카드 잔액이 없는 경우에 안내됩니다.
처리 실패	"하이패스에 문제가 있습니다. 출구 톨게이트에서 일반 차로를 이용하여 주십시오"	처리 실패	주홍색 →녹색	폐쇄식 입구에서 통신, 카드 및 시스템 이상에 의해 처리가 실패한 경우에 안내됩니다.
비인가 카드	"사용할 수 없는 카드가 삽입되어 있습니다. 카드를 확인하여 주십시오"	비인가 카드	주홍색	폐쇄식 입구에서 비인가 카드가 삽입되어 있어 처리가 실패한 경우에 안내됩니다.
불량 카드	"카드에 오류가 있습니다. 카드를 확인하여 주십시오"	카드 오류	주홍색	폐쇄식 입구에서 불량 카드가 삽입되어 있어 처리가 실패한 경우에 안내됩니다.
카드 오삽입	"카드가 잘못 삽입되어 있습니다. 카드를 확인하여 주십시오"	카드 오삽입	주홍색	폐쇄식 입구에서 카드가 오삽입 되어 있어 처리가 실패한 경우에 안내됩니다.
카드 미삽입	"카드가 삽입되어 있지 않습니다. 카드를 확인하여 주십시오"	카드 미삽입 상태	주홍색	폐쇄식 입구에서 카드가 미삽입되어 있어 처리가 실패한 경우에 안내됩니다.

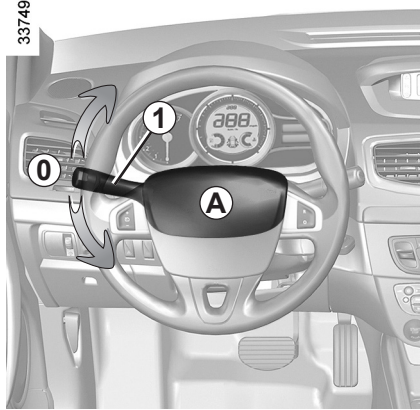
## 하이패스 시스템 (12/12)

다음 음성 안내와 룸미러에 표시되는 메시지 및 LED 표시등은 **개방식/폐쇄식 출구를 통과할 때 비정상 처리** 되었음을 나타냅니다.

카드 상태	음성 안내	메시지	LED	해석
잔액 부족(선불카드, 선불할인카드)	"카드잔액이 부족하여 통행료 중 일부가 지불되지 않았습니다"	통행료 일부 미지불	주홍색	개방식/폐쇄식 출구에서 선불카드, 선불할인카드의 잔액 부족으로 일부만 지불되어 통행료 처리가 실패한 경우에 안내됩니다.
	"통행료는 00원만 지불되었습니다"	지불 500원		
	"카드 잔액은 없습니다"	잔액 0원		
잔액 없음(선불카드, 선불할인카드)	"카드 잔액이 없습니다. 통행료가 지불되지 않았습니다"	통행료 미지불	주홍색	개방식/폐쇄식 출구에서 선불카드, 선불할인카드의 잔액이 없어 통행료 처리가 실패한 경우에 안내됩니다.
지불 실패	"통행료 지불에 문제가 있습니다. 도로공사 영업소에 문의하여 주십시오"	정상 지불 안됨	주홍색 →녹색	개방식/폐쇄식 출구에서 통신, 카드 및 시스템 이상에 의해 통행료 처리가 실패한 경우에 안내됩니다.
비인가 카드	"사용할 수 없는 카드가 삽입되어 있습니다. 통행료가 지불되지 않았습니다"	비인가 카드	주홍색	개방식/폐쇄식 출구에서 비인가 카드가 삽입되어 있어 통행료 처리가 실패한 경우에 안내됩니다.
불량 카드	"카드에 오류가 있습니다. 통행료가 지불되지 않았습니다"	카드 오류	주홍색	개방식/폐쇄식 출구에서 불량 카드가 삽입되어 있어 통행료 처리가 실패한 경우에 안내됩니다.
카드 오삽입	"카드가 잘못 삽입되어 있습니다. 통행료가 지불되지 않았습니다"	카드 오삽입	주홍색	개방식/폐쇄식 출구에서 카드가 오삽입되어 있어 통행료 처리가 실패한 경우에 안내됩니다.
카드 미삽입	"카드가 삽입되어 있지 않습니다. 통행료가 지불되지 않았습니다"	카드 미삽입 상태	주홍색	개방식/폐쇄식 출구에서 카드가 미삽입되어 있어 통행료 처리가 실패한 경우에 안내됩니다.



## 경음기와 지시등



### 경음기-흔

스티어링 휠의 **A**부분을 누르십시오.

### 헤드램프 패싱

헤드램프가 점등되어 있지 않은 경우라도 레버 **1**을 운전자 쪽으로 살짝 당길 경우 상향 헤드램프가 점등되고 레버를 놓으면 초기 상태로 되돌아갑니다.

단, 엔진 시동이 걸려 있고 하향 헤드램프가 켜진 상태에서 레버 **1**을 끝까지 당기면 상향 헤드램프가 상시 점등합니다.

## 방향 지시등

엔진 시동이 걸려 있는 상태에서 레버 **1**을 스티어링 휠이 움직이는 방향과 동일한 방향으로 움직이면 됩니다.

방향 지시등이 켜져 있을 경우 스티어링 휠을 방향 지시등과 반대로 돌릴 경우 레버가 원위치 **0**으로 돌아옵니다. 하지만 고속도로 주행 시, 스티어링 휠의 움직임이 레버를 제 자리에 돌리기에 충분하지 않을 경우가 많습니다.

이 경우에는 레버 **1**을 살짝 밀거나 당기면 그 순간만 방향 지시등이 작동하고 레버를 놓는 순간 레버는 원위치 **0**으로 돌아옵니다.



### 비상 점멸 표시등

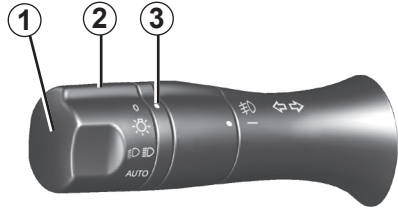


스위치 **2**를 누릅니다. 방향 지시등(전면, 후면, 측면)이 점멸합니다. 비상 시 주차할 수 없거나 정차가 금지된 장소에 정차할 때, 위험한 주행 조건이나 교통 조건일 경우 다른 운전자에게 이를 알리기 위해서 사용합니다.

스위치 **2**를 다시 한 번 누르면 해제됩니다.

**참고:** 비상 점멸 표시등이 작동하는 동안에는 방향 지시등을 사용할 수 없습니다.

## 외부 램프와 지시등 (1/2)



29113

### 미등

링 2의 미등 그림이 표시 3에 올 때까지 돌립니다. 차량의 차폭등과 번호판등이 점등합니다.

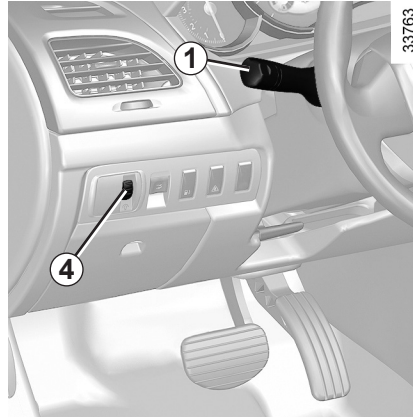
휠 4를 돌려 계기판 및 대시보드 표시등의 밝기를 조절할 수 있습니다. 단, 미등이 점등되어 있지 않을 때는 휠 4를 돌려 계기판 조명의 밝기를 조절할 수 없습니다.



### 주의

야간 주행을 하기 전에 전기 장치가 올바르게 작동하는지 그리고 각종 전구들은 문제가 없는지 헤드램프에 이물질이 묻어있지 않은지 꼭 확인하여 주십시오.

1.76



33763

### 하향 헤드램프

#### 수동 조작

링 2의 하향 헤드램프 그림이 표시 3에 올 때까지 돌립니다. 계기판에 하향 헤드램프 표시등이 점등합니다.

#### 오토 라이팅 기능

(차량 사양에 따라서)

링 2의 **AUTO** 그림이 표시 3에 올 때까지 돌립니다. 엔진 시동이 켜져 있을 때 차량 외부의 밝기에 따라 하향 헤드램프가 자동으로 켜지거나 꺼지게 하는 기능입니다.

### 상향 헤드램프

엔진 시동이 걸려 있고 하향 헤드램프가 켜진 상태에서 램프 스위치 레버 1을 운전자 쪽으로 끝까지 당겼다 놓습니다. 계기판에 상향 헤드램프 표시등이 점등합니다.

원래의 위치로 되돌리려면 다시 한 번 레버 1을 운전자 쪽으로 끝까지 당겼다 놓습니다.

하향 헤드램프가 켜져 있지 않더라도 레버 1을 운전자 쪽으로 살짝 당기면 상향 헤드램프가 점등하고 레버를 놓으면 초기 상태로 되돌아갑니다.

상향 헤드램프를 사용할 필요가 없으면 반드시 소등하여 다른 운전자에게 피해를 주지 않도록 하십시오.

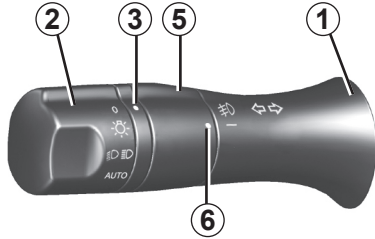
#### 오토 라이팅의 특징

안개가 끼거나 눈이 오거나 광차단 코팅 또는 루프에 적재된 화물이 앞유리 상단 중앙부의 센서를 가릴 경우 오토 라이팅이 올바르게 작동하지 않을 수 있습니다.

오토 라이팅은 기후, 계절, 주위 환경에 따라 점등 및 소등 시간이 달라질 수 있습니다.

## 외부 램프와 지시등 (2/2)

29113



### 램프 끄기

- 수동으로 끄기  
수동으로 끄려면 링 **2**의 **0**이 표시 **3**에 올 때까지 돌립니다.
- 자동 꺼짐  
램프가 켜진 상태에서 시동을 끄고, 운전석 도어를 열면 램프는 자동으로 꺼집니다. 이 경우 다음 번 엔진 시동 시 링 **2**의 위치에 따라 램프가 다시 켜집니다.

**참고:** 시동을 끄고 램프를 켜었을 경우에는 운전석 도어를 열더라도 램프는 꺼지지 않습니다. 이 경우 **램프 켜짐 알림 경고음**이 울려 램프가 켜져 있음을 알립니다. 램프를 끄지 않을 경우 **배터리가 방전될 수 있으니 주의하십시오.**

### 작동 이상

계기판에 "오토 라이팅을 점검해 주십시오"라는 메시지가 표시되면 오토 라이팅 시스템에 이상이 발생한 것입니다. 지정 정비업소에서 점검 및 정비를 받으십시오.

### 헤드램프 에스코트 기능

(차량 사양에 따라서)  
이 기능은 잠시 하향 헤드램프를 켤 수 있게 해 줍니다.(어두운 장소에서 걸어서 이동할 때 사용하면 유용합니다).

**엔진 시동, 차량 전원, 헤드램프가 모두 꺼진 상태에서,** 링 **2**의 **0**을 표시 **3**에 맞추고 레버 **1**을 운전자 쪽으로 당깁니다. 하향 헤드램프가 약 30초간 점등합니다.

계기판에 "에스코트 기능이 30초 작동됩니다"라는 메시지가 표시됩니다. 최초 동작 후 10초 안에 한번 더 당길 때 마다 헤드램프의 점등 시간이 30초씩 늘어납니다. 최대 점등 시간은 2분입니다. 램프가 자동으로 꺼지기 전에 끄려면 링 **2**를 돌렸다가 다시 원래의 위치로 되돌리십시오.



### 안개등

(차량 사양에 따라서)

레버 **1**의 링 **5**의 마크 **6**이 안개등 그림과 일치할 때까지 돌립니다.

계기판에 안개등 표시등이 점등합니다.

안개등은 미등 또는 헤드램프가 켜져 있을 때에만 켜집니다.

### 안개등 끄기

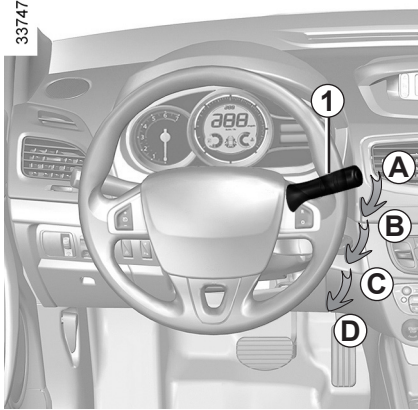
링 **5**의 마크 **6**이 안개등 그림과 일치할 때까지 다시 한 번 돌리면 안개등은 꺼집니다.

안개등은 미등 또는 헤드램프를 소등하면 함께 소등됩니다.

안개가 끼어있는 곳에서 운전할 때 안개등은 자동으로 점등되지 않습니다.

안개등이 켜져 있는지(표시등 점등) 꺼져 있는지(표시등 소등) 여부는 계기판의 표시등으로 알 수 있습니다.

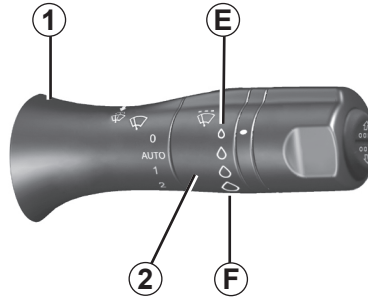
## 와이퍼, 워셔 (1/2)



### 일반 와이퍼

- **A 정지**
- **B 간헐 와이핑**  
와이퍼가 수 초에 한 번씩만 움직입니다. 링 **2**를 돌려서 그 속도를 조절할 수 있습니다.
- **E 최저 속도**
- **F 최고 속도**
- **C 보통 속도 와이핑**
- **D 빠른 속도 와이핑**

**참고:** 빠른 속도 와이핑은 엔진 시동이 걸려 있을 때만 작동할 수 있습니다.



### 특징

운전 중, 차량이 정차하면 와이퍼의 속도는 느려집니다. 예를 들면, 와이퍼의 속도가 빠른 속도일 경우 보통 속도로 느려집니다. 차량이 다시 움직이면, 와이퍼 속도는 원래 선택했던 속도로 되돌아 갑니다.



### 주의

엔진룸에서 작업을 할 때, 와이퍼 레버가 **A**(정지)위치에 있는지 항상 미리 확인하시기 바랍니다.

부상의 위험이 있습니다.

### 레인센싱 와이퍼

- **A 정지**
- **B 레인센싱 와이핑**  
엔진 시동 중에 이 위치가 선택되면 현재 앞유리의 물의 양을 감지하여 그 양에 알맞은 속도로 와이퍼가 움직입니다. 와이퍼의 민감도는 링 **2**를 돌려서 조절할 수 있습니다.
- **E 민감도 낮음**
- **F 민감도 높음**
- **C 보통 속도 와이핑**
- **D 빠른 속도 와이핑**

### 레인센싱 와이퍼 사용 시 주의사항

- 겨울철 시동 시 앞유리가 결빙되었을 경우, 녹을 때까지 **B** 위치에 두지 마시고 반드시 **A** 위치에 두십시오. 와이퍼가 작동하면 블레이드가 손상될 수 있습니다.
- 와이퍼가 **B** 위치에 있더라도 안개가 끼거나 눈이 오는 날에는 자동으로 작동하지 않습니다.
- 비가 오지 않는 날씨는 **A** 위치에 두시기 바랍니다.

## 와이퍼, 워셔 (2/2)



29108

### 앞유리 워셔

시동이 걸려 있는 상태이거나 시동 스위치 ON 상태에서, 레버 1을 운전자 쪽으로 당겨 주십시오.

짧게 당겼다 놓으면 앞유리 워셔 액이 분사되고 와이퍼가 한 번 작동하게 됩니다.

길게 당겼다 놓으면 워셔 액이 분사되고 와이퍼가 세 번 작동 후, 수 초 뒤에 한 번 더 작동합니다.

**참고:** 레버 1을 당기고 있는 동안에는 계속 와이퍼가 작동하면서 워셔액이 분사됩니다.

추운 날씨에서는 와이퍼 사용전에 반드시 와이퍼 블레이드가 앞유리에 얼어 붙지 않았는지 확인 하시기 바랍니다(모터 과열 위험 방지).

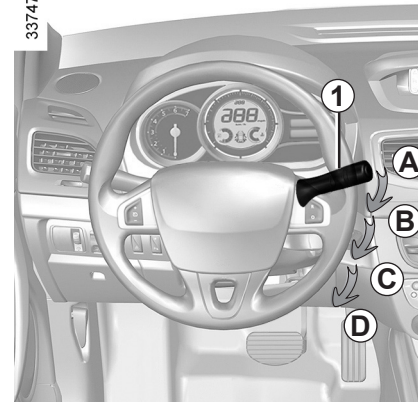
와이퍼 블레이드의 상태를 항상 확인 해 주시기 바랍니다. 블레이드의 성능이 떨어지면 가능한 빨리 교체 해 주십시오.

**와이퍼 블레이드를 교환하기 위해서는 시동을 끄고 와이퍼 레버를 D 위치에 두십시오. 5장의 "와이퍼 블레이드"를 참고하십시오.**

항상 앞유리는 깨끗하게 닦아 주십시오. 단, 신나 등의 유기용제나 발수 코팅제를 사용해서 닦을 경우 와이퍼 블레이드가 손상되어 잘 닦이지 않을 수 있습니다.

만약 와이퍼가 작동 중에 시동을 끄게 되면 와이퍼는 정위치에서 멈추지 않을 수 있습니다.

33747



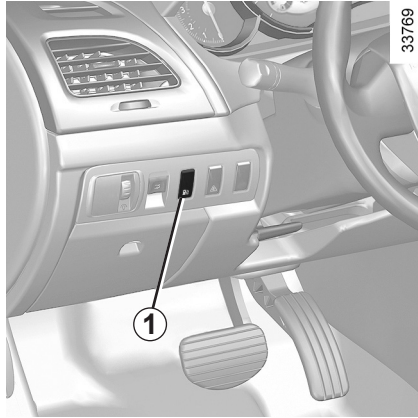
### 주의

세차 시에 와이퍼가 작동되어 와이퍼 블레이드가 손상될 수 있으므로 세차하기 전에 와이퍼 레버의 위치를 A(정지)에 두시기 바랍니다.

갑작스런 와이퍼 블레이드의 움직임에 의한 부상의 위험이 있습니다.

우천 시 출발 전에는 반드시 와이퍼의 작동 여부를 확인하고, 와이퍼가 움직이지 않는다면 운행을 하지마십시오. 안전운행에 지장을 초래합니다.

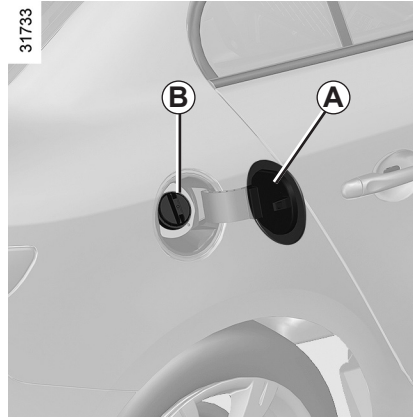
## 연료 탱크 (1/2)



33769

### 연료 탱크 용량: 약 60리터

운전석 대시보드의 스위치 **1**을 누르면 연료 주입구 커버 **A**가 열립니다.



31733

캡 **B**는 주입 파이프에 체결되어 있습니다. 상세정보는 다음 페이지의 "연료 주입"을 참고 하십시오.

### 가솔린 차량

반드시 현행 규정에 따르는 무연 휘발유를 사용하십시오.



### 경고

캡은 확실하게 잠가 주십시오. 잠기지 않으면 주행 중 연료가 새어 나와 화재로 이어질 우려가 있습니다.

캡이 확실히 잠기지 않으면 엔진·배출 가스 자가진단 경고등이 점등될 수 있습니다.

## 연료 탱크 (2/2)

### 연료 주입

#### 가솔린 차량

유연 휘발유의 사용은 공해 방지 장치에 손상을 줄 수 있으며 이는 보증 수리를 받을 수 없습니다.

- 연료 주입 전에 연료 주입 노즐을 **완전히** 주입구에 밀어 넣습니다(튀겨 나올 위험이 있습니다).
- 연료 주유가 완료될 때까지 연료 주입 노즐이 연료 주입구 깊숙이 있도록 하십시오.



#### 주의

지정된 연료 외의 어떠한 연료(등유, 알콜, 항공유 등)도 넣지 마십시오. 또한 인가되지 않은 연료 및 첨가제를 넣지 마십시오. 연료 시스템에 손상을 줄 수 있습니다.

### 계속되는 연료 냄새

계속해서 연료 냄새가 날 경우 다음과 같이 하시기 바랍니다.

- 차량을 안전하게 주차시키고 엔진 시동을 끕니다.
- 비상 경고등을 켜고 탑승객들을 차에서 내리게 한 다음 주변 차량들을 위해 약 100m 후방(야간에는 약 200m 후방)에 안전삼각대를 설치하십시오.
- 지정 정비업소에 연락하십시오.



#### 경고

연료 공급 시스템의 어떠한 부품도 변경 또는 수정해서는 안 됩니다(컴퓨터, 배선, 연료 탱크, 연료 펌프, 연료 주입 파이프, 연료 라인, 인젝터, 보호커버 등). 이는 위험을 초래할 수 있습니다. 이런 작업들은 반드시 지정 정비업소에서 실시하십시오.



1.82



## 2. 주행

신차 길들이기 . . . . .	2.2
엔진 시동, 정지: 키 . . . . .	2.3
엔진 시동: 인텔리전트 스마트카드 . . . . .	2.5
엔진 정지: 인텔리전트 스마트카드 . . . . .	2.8
가솔린 차량의 특징 . . . . .	2.9
주차 브레이크 . . . . .	2.10
전자식 주차 브레이크 . . . . .	2.11
공해 방지, 연료 경제성 및 주행에 관한 조언 . . . . .	2.15
환경 . . . . .	2.18
주행 보정 장치 . . . . .	2.19
크루즈 컨트롤, 스피드 리미터: 스피드 리미터 기능 . . . . .	2.23
크루즈 컨트롤, 스피드 리미터: 크루즈 컨트롤 기능 . . . . .	2.26
주차 경보 장치 . . . . .	2.30
후방 카메라 . . . . .	2.32
엑스트로닉(XTRONIC) 변속기 . . . . .	2.34
	2.1

## 신차 길들이기

### 가솔린 차량

초기 약 **1,000km** 주행 동안은 3,000 ~ 3,500rpm을 넘지 않도록 하여 주십시오. 또한 차량을 130km/h 이상의 속도로 가속하지 마시고 급가속, 급출발, 급정거는 가능한 삼가주십시오.

**1,000km** 주행이 완료된 이후에는 정상적인 주행을 해도 좋습니다. 최상의 차량 성능은 3,000km 주행 이후에 나오게 됩니다.

**서비스 주기:** 4장의 "정기점검 및 교환주기 표"를 참고하십시오.

## 엔진 시동, 정지: 키 (1/2)



### 시동 스위치 위치 A: LOCK

키를 꽂거나 빼는 위치입니다. 키를 빼고 스티어링 휠을 좌우로 돌리면 스티어링 휠이 잠기게 됩니다.



### 경고

리모컨키에 지갑형 키 고리 등의 무게가 나가는 부착물을 장착한 경우, 부착물이 운전자의 신체와 간섭되어 시동이 꺼지거나 오작동될 수 있으므로 장착하지 마십시오.

### 시동 스위치 위치 B: ACC

엔진 시동을 멈출 때 사용 중이던 라디오 등의 기능을 계속 사용할 수 있습니다.

### 시동 스위치 위치 C: ON

차량이 계기판의 경고등을 테스트하고 일부 안전 장치들이 활성화됩니다.

### 시동 스위치 위치 D: START

엔진 시동을 거는 위치입니다. 손을 떼면 자동으로 ON 위치(C)로 돌아갑니다.

### 스티어링 휠 잠김

LOCK 위치(A)에서 키가 돌아가지 않을 때는 스티어링 휠을 좌우로 돌리면서 키를 돌려주십시오.

### 액세서리 기능

리모컨으로 도어의 잠금을 해제한 뒤 운전석 도어를 열고 차량에 탑승하면 몇몇 기능들(라디오 등)을 작동시킬 수 있습니다.

일부 기능은 엔진 시동을 걸어야만 사용이 가능합니다.

### 엔진 시동 시 주의사항

- 매우 추운 날씨 또는 장기간 차량을 운행하지 않았을 경우에는 엔진 시동이 걸린 후에 가속 페달을 밟지 말고 엔진이 예열될 때까지 기다리십시오.
- 겨울철에는 기온이 낮아 초기 공회전 RPM이 높아질 수 있습니다.
- 엔진이 정상 작동 온도가 될 때까지 엔진 소음이 날 수 있습니다.

## 엔진 시동, 정지: 키 (2/2)



### 엔진 시동

- 브레이크 페달을 밟습니다.
- 가속 페달을 밟지 말고 시동 스위치를 START 위치(D)로 돌려 엔진 시동을 겁니다.
- 시동이 걸리면 시동 스위치로부터 손을 뗍니다.

### 엑스트로닉 변속기 차량의 시동

변속 레버를 P에 두십시오.

### 엔진 정지

- 정차 상태에서 변속 레버를 P 혹은 중립 위치에 두십시오.
- 시동 스위치를 LOCK 위치(A) 또는 ACC 위치(B)로 돌려 엔진을 정지시킵니다.

시동 스위치를 LOCK 위치(A)로 돌려 엔진을 정지시키면 사용 중이던 라디오, 내비게이션 등의 기능은 종료됩니다.



### 주의

엔진 정지 후 라디오, 헤드램프 등의 기능을 작동시킬 경우, 키를 빼거나 또는 모든 도어를 잠그더라도 기능은 중지되지 않습니다. 차량의 배터리가 방전될 수 있습니다.



### 주의

엔진 시동을 걸기 위해 10초 이상 무리하게 시동 스위치를 START 위치(D)로 돌리지 마십시오.

엔진 시동이 걸리지 않을 때는 시동 스위치를 ACC(B) 또는 LOCK(A)으로 돌려서 10초 이상 기다린 후 재시동하십시오.



### 경고

절대로 키를 차 안에 두고 내리거나 어린이(또는 애완동물)를 잠시라도 차 안에 홀로 남겨두지 마십시오.

엔진 시동을 걸거나 각종 장치류(변속레버, 원도우)의 조작으로 인해 그들 또는 타인이 사고를 당할 위험이 있습니다.



### 경고

차량이 완전히 멈추기 전에 절대로 차량시동을 끄지 마십시오. 엔진이 멈추게 되면, 브레이크 보조장치, 파워 스티어링, 그리고 에어백이나 프리텐셔너 같은 안전 장치들이 작동하지 않을 수도 있습니다.

## 엔진 시동: 인텔리전트 스마트카드 (1/3)



### 엔진 시동

스마트카드가 반드시 카드 감지 지역 **3** 내에 있거나 카드리더 **2**에 완전히 밀어 넣어져 있어야 합니다.

시동을 위해 브레이크 페달을 밟고 버튼 **1**을 눌러 주십시오.



### 경고

스마트카드가 차량 외부에 있거나 카드감지 지역 **3** 내에 근접해 있을 경우에도 페달을 밟고 버튼 **1**을 누르면 시동이 걸릴 수 있으니 주의하십시오.



### 엑스트로닉 변속기 차량의 시동

변속 레버를 **P**에 두십시오.

만약에 도어의 잠금을 해제하고 차량에 탑승한 후에 외부에서 도어 핸들의 버튼으로 차량을 잠그거나 외부 또는 내부에서 스마트카드의 버튼으로 차량을 잠그었다면 반드시 스마트카드를 카드리더 **2**에 넣어야만 시동을 걸 수 있습니다.

### 시동을 위한 조건

만약 시동 조건 중 하나가 맞지 않는다면, "브레이크를 밟고 작동해 주십시오" 또는 "변속레버를 P에 위치해 주십시오" 라는 메시지가 계기판에 표시됩니다.

### 스티어링 휠 잠김

스티어링 휠이 잠겨 있을 경우, 버튼 **1**을 누르는 동안 휠의 잠금을 해제하기 위해 스티어링 휠을 좌/우로 돌리는 것이 필요할 수 있습니다.

계기판에 "핸들을 돌리면서 작동해 주십시오" 메시지가 표시됩니다.

## 엔진 시동: 인텔리전트 스마트카드 (2/3)

### 시동이 걸리지 않을때 조치방법

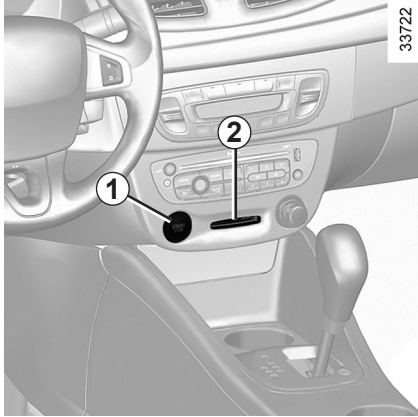
만약 시동 조건이 맞지 않는다면 다음과 같은 메시지 또는 경고등이 계기판에 표시됩니다.

- "변속레버를 P에 위치해 주십시오": 엑스트로닉 변속기의 경우 변속 레버 **P**에 두고 시동을 거십시오.
- "브레이크를 밟고 작동해 주십시오": 브레이크를 밟고 엔진 START/STOP 버튼을 눌러 주십시오.
- "핸들을 돌리면서 작동해 주십시오": 스티어링 휠이 잠겨 있을 경우, 엔진 START/STOP 버튼을 누르는 동안 휠의 잠김을 해제하기 위해 스티어링 휠을 좌/우로 돌리는 것이 필요할 수 있습니다.
- "SMART카드 전지를 교체해 주십시오" 또는 "SMART카드를 넣어주십시오": 스마트카드의 배터리가 방전되었거나 작동 불량으로 시동이 걸리지 않을 때는 스마트카드를 카드리더에 밀어 넣어주십시오.

### 엔진 시동 시 주의사항

- 매우 추운 날씨 또는 장기간 차량을 운행하지 않았을 경우에는 엔진 시동이 걸린 후에 가속 페달을 밟지 말고 엔진이 예열될 때까지 기다리십시오.
- 겨울철에는 기온이 낮아 초기 공회전 RPM이 높아질 수 있습니다.
- 엔진이 정상 작동 온도가 될 때까지 엔진 소음이 날 수 있습니다.

## 엔진 시동: 인텔리전트 스마트카드 (3/3)



### 액세서리 기능

스마트카드로 도어의 잠금을 해제한 뒤 운전석 도어를 열고 차량에 탑승하면 몇몇 기능들(라디오, 내비게이션 등)을 작동시킬 수 있습니다.

일부 기능은 엔진 시동을 걸어야만 사용이 가능합니다.

### 작동 불량

특정 조건에서 스마트카드가 작동하지 않거나 작동 범위가 변할 수 있습니다.

- 스마트카드 배터리에 이상이 있거나 방전되었을 경우
- 스마트카드와 같은 주파수를 사용하는 전기 장비(휴대전화, 무전기, 비디오 게임기, 타 차량의 스마트카드 등)를 사용하고 있을 경우
- 차량이 고주파의 전자기장 내에 있을 경우(경찰서, 관공서, 방송국, 군부대, 송신탑, 공항, 항구 근처 등)
- 날씨가 매우 추운 경우

"SMART카드를 넣어 주십시오" 메시지가 계기판에 표시됩니다.

스마트카드를 카드리더 **2**에 끝까지 밀어 넣어 주십시오.

주행 중에 인접 주파수의 간섭으로 인해 일시적으로 계기판에 "SMART카드를 넣어 주십시오" 메시지가 표시될 수 있으나 주행에는 문제가 없으며 주파수 간섭 지역을 벗어날 경우 자동으로 메시지는 사라집니다.

만약 메시지가 사라지지 않으면 지정 정비업소에 문의하십시오.

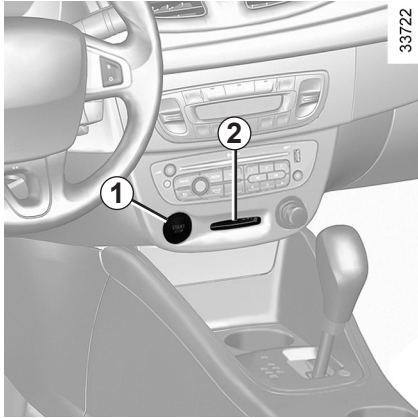


### 경고

절대로 스마트카드를 차 안에 두고 내리거나 어린이(또는 애완동물)를 잠시라도 차 안에 홀로 남겨 두지 마십시오.

엔진 시동을 걸거나 각종 장치류(변속레버, 윈도우)의 조작으로 인해 그들 또는 타인이 사고를 당할 위험이 있습니다.

## 엔진 정지: 인텔리전트 스마트카드



### 엔진 정지 조건

정차 상태에서 변속 레버가 **N**이나 **P** 위치(엑스트로닉 변속기)에 있어야 합니다.

차량 내에 카드가 있는 상태에서 START 버튼 **1**을 한 번 누르면 엔진 시동이 꺼집니다. 운전석 도어를 열거나 모든 도어를 잠그면 스티어링 휠도 잠깁니다.

카드가 차 밖이나 인식되지 않는 위치에 있는 상태에서 버튼 **1**을 한 번 누르면, "카드 감지불가 START 길게누름" 메시지가 계기판에 표시됩니다.

이 경우, 버튼 **1**을 2초 이상 누르면 시동이 꺼집니다.

엔진을 정지해도 사용하던 액세서리 기능(라디오, 내비게이션 등)은 약 10분 간 작동합니다. 운전석 도어를 열면 액세서리 기능이 중지됩니다.

**참고:** 엔진을 정지한 이후에 라디오 등의 기능을 작동시킬 경우 운전석 도어를 열면 기능이 중지됩니다(단, 헤드램프의 경우 시동을 끄고 램프를 켜올 경우 운전석 도어를 열어도 램프는 꺼지지 않고 경고음이 울립니다. 1장의 "외부 램프와 지시등"을 참고하십시오).



### 경고

스마트카드를 가지고 차량에서 내릴 때, 엔진 시동이 완전히 정지되었는지 반드시 확인하십시오.



### 경고

절대로 스마트카드를 차 안에 두고 내리거나 어린이(또는 애완동물)를 잠시라도 차 안에 홀로 남겨두지 마십시오.

엔진 시동을 걸거나 각종 장치류(변속 레버, 윈도우)의 조작으로 인해 그들 또는 타인이 사고를 당할 위험이 있습니다.



### 경고

차량이 완전히 멈추기 전에 절대로 엔진 시동을 끄지 마십시오. 엔진이 멈추게 되면, 브레이크 보조 장치, 파워 스티어링, 그리고 에어백이나 프리텐셔너 같은 안전 장치들이 작동하지 않을 수도 있습니다.



## 가솔린 차량의 특징

다음 조건들에서의 운행은 피해야만 합니다.

- 연료량 부족 경고등이 점등된 상태로 장시간 주행
- 유연 휘발유 사용
- 인가되지 않은 연료 또는 연료 첨가제를 사용

또는 다음과 같은 고장일 경우,

- 연료 누유, 엔진 점화 불량 또는 운전 중 소음과 진동을 발생시키는 스파크 플러그 연결 불량
- 출력 감소

이는 촉매 변환 장치를 과열 시키고 효율을 저하 시킬 수 있으며 **심할 경우 장치가 파괴되어 과열로 차량에 손상을 입힐 수 있습니다.**

위의 어떤 고장이라도 인지 되었다면 즉시 지정 정비업소에서 필요한 수리를 받으십시오.

이런 고장들은 4장의 “정기점검 및 교환주기표”에 기재되어 있는 정비 주기에 맞추어 지정 정비업소에서 점검 및 수리를 받으므로써 예방할 수 있습니다.

### 시동 이상

촉매 변환 장치에 손상을 주지 않게 하기 위해서는, **시동 이상의 원인이 규명되면 수리를 받기 전에는 계속해서 무리하게 엔진 시동을 걸지 마십시오**(차량을 밀거나 끌면서 엔진 START/STOP 버튼 또는 키를 사용하지 마십시오).

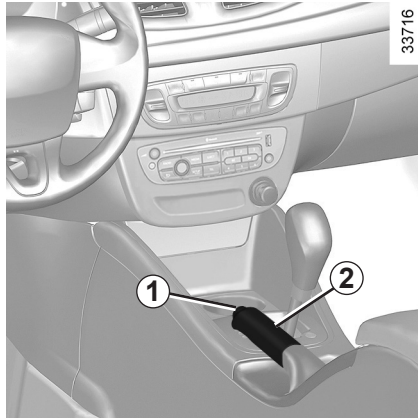
또한, 고장의 원인을 알지 못한다면 계속해서 엔진 시동을 걸지 마십시오. 지정 정비업소에 문의하여 주시기 바랍니다.



### 경고

낙엽, 종이, 목재, 기름 등 타기 쉬운 물건의 위나 근처에는 주정차 하지 마십시오. 배기관과 배기 가스는 고온이므로 화재가 발생할 수 있습니다. 또한 배기관 또는 배기가스가 신체에 닿을 경우 화상의 위험이 있습니다.

## 주차 브레이크



### 주차 브레이크

#### 해제 방법

레버 **2**를 살짝 위로 당긴 후 버튼 **1**을 누른 다음 레버를 아래 방향으로 내립니다.

#### 작동 방법

레버 **2**를 위쪽으로 당기고 차량이 잘 고정되었는지 확인합니다.



#### 경고

주행 시 주차 브레이크가 제대로 해제되었는지 확인하십시오.



경고등 꺼짐). 그렇지 않을 경우 브레이크 시스템이 과열되어 제동력이 저하되거나 사고의 위험이 있습니다.



#### 경고

노면의 경사도 및 차량의 하중 조건에 따라서 힘을 주어 주차 브레이크의 노치를 최소 2단 추가로 당길 필요가 있습니다.

엑스트로닉 변속기 장착 차량의 경우 **P** 위치에 변속 레버를 위치시킵니다.

## 전자식 주차 브레이크 (1/4)



33726

### 자동 작동

**버튼 1을 눌러서 차량 시동을 멈추었을 때,** 주차 브레이크가 자동으로 작동하여 차량을 움직이지 않도록 고정합니다.

주차 브레이크가 걸리면 표시등 2와 계기판의 표시등 (P) 이 점등하고 "주차브레이크가 작동 중입니다" 메시지가 계기판에 표시됩니다.

차량 도어가 잠금 상태가 되면 계기판의 표시등 (P) 이 소등되고 몇 분 후에 표시등 2가 소등됩니다.



33730

**주의:** 다음과 같은 경우 계기판에 "주차브레이크를 작동해 주십시오"이라는 메시지가 경고음과 함께 표시되어 주차 브레이크가 채워져 있지 않음을 알려줍니다.

- 엔진 구동 시: 운전석 도어가 열렸을 때
  - 엔진 정지 시(엔진 시동이 꺼진 경우 등): 앞좌석 도어가 열렸을 때
- 이 경우 레버 3을 위로 당겨 주차 브레이크를 체결하십시오.

주차 브레이크는 차량 시동 후 차량이 주행하게 되면 자동으로 해제됩니다(변속 레버의 위치가 N 또는 P일 경우는 제외).

## 수동 작동

### 주차 브레이크 작동

레버 3을 위로 당깁니다. 표시등 2와 계기판의 표시등 (P) 이 점등하고 "주차브레이크가 작동 중입니다" 메시지가 계기판에 표시됩니다.

### 주차 브레이크 해제

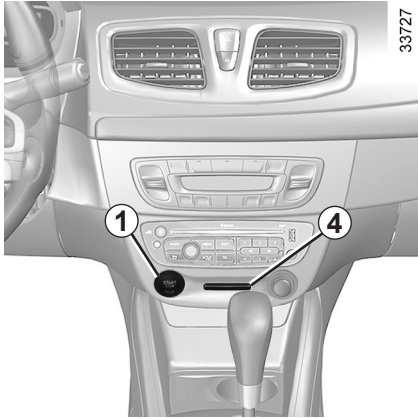
시동 스위치가 ON일 때 브레이크 페달을 밟고 레버 3을 아래로 누릅니다. 표시등 2와 계기판의 표시등 (P) 이 소등됩니다.



### 경고

차량에서 내리기 전에, 주차 브레이크가 걸려 있는지 확인하십시오. 주차 브레이크 핸들의 표시등 2와 계기판의 표시등 (P) 이 점등하여 주차 브레이크가 체결되어 있다는 것을 보여 줍니다. 그러나 도어가 잠기면 소등됩니다.

## 전자식 주차 브레이크 (2/4)



33727

### 특수한 경우

경사로에 주차해야 하는 경우에는 주차 브레이크가 걸려 있는 상태에서 레버 3을 몇 초간 위로 잡아당기면 주차 브레이크가 최대 제동력으로 작동합니다.

**참고:** 주차 브레이크를 체결하였음에도 차량이 움직인다면 계기판에 "운행중지 주차 브레이크" 메시지가 표시됩니다. 이 경우 반드시 경사로가 아닌 곳으로 이동 주차하십시오.



33730

### 주차 브레이크를 걸지 않고 주차하는 경우 (주차 브레이크가 얼어 붙는 위험 등이 있는 경우)

- 엔진 시동 상태에서 스마트카드를 카드 리더 4에 삽입하고 버튼 1을 눌러 엔진 시동을 정지합니다.
- 차량이 움직이는 것을 막기 위해, 변속 레버를 P에 위치시켜 주십시오.
- 브레이크 페달을 밟으면서 동시에 레버 3을 아래로 누릅니다.
- 스마트카드를 카드리더에서 빼냅니다.

이때 운전석 도어를 열면 "주차브레이크를 작동해 주십시오" 메시지가 표시되고 경고음이 울리게 됩니다. 도어를 닫으면 메시지와 경고음이 사라집니다



### 경고

경사진 곳에 주차 브레이크를 걸지 않고 주차할 경우 차량이 움직여 사고가 발생할 위험이 있습니다. 만약 경사가 급하다면 변속 레버를 P에 두고 주차 브레이크를 걸고 버팀목을 사용하여 차량을 고정시켜 주십시오.

## 전자식 주차 브레이크 (3/4)



### 수동으로 주차 브레이크 작동

모든 경우에 주차 브레이크를 작동할 수 있습니다(적색 신호 시 정차, 혹은 경사로에서 정차 시). 레버 **3**을 위로 잡아 당겼다가 놓아 주십시오.

이 경우 주차 브레이크는 차량이 주행하게 되면 바로 자동으로 해제됩니다.

주행 중 브레이크 시스템 고장이나 브레이크 페달을 작동시킬 수 없을 경우 레버 **3**을 위로 당기고 있는 동안에는 주차 브레이크가 작동하여 제동력이 생깁니다. 이 기능은 긴급 상황일 때에만 사용하십시오.

### 자동 변속기/엑스트로닉 변속기

차량과 탑승자(특히 어린이)의 안전을 위해, 변속 레버의 위치가 **P**나 **N**이 아닌 상태에서 운전석 도어가 열려 있거나 제대로 닫혀 있지 않은 경우, 또는 운전석 도어를 열었다가 닫은 경우에는 주차 브레이크 자동 해제 기능이 실행되지 않습니다(운전자 없이 차량이 움직이는 것을 방지하기 위해).

이 경우 "주차브레이크를 해제해 주십시오" 메시지가 계기판에 표시됩니다. 주행을 위해서는 브레이크 페달을 밟고 레버 **3**을 아래로 눌러 주차 브레이크를 수동으로 해제하십시오. 수동으로 해제하지 않고 주행을 할 경우 브레이크 시스템이 과열되어 제동력이 저하되거나 사고의 위험이 있습니다.

전자식 주차 브레이크 자동 해제 기능을 다시 작동하기 위해서는 변속 레버를 **P** 또는 **N** 위치로 옮기거나, 엔진 시동을 껐다가 다시 켜십시오.



### 경고

절대로 차량 내부에 어린이나 애완동물만 남기고 내리지 마십시오. 그들이 주차 브레이크를 해제하여 차량이 예기치 않게 움직일 수 있습니다.



### 경고

긴급 상황을 제외하고는 주행 중에는 절대로 주차 브레이크를 작동하지 마십시오. 주행 중 제동력으로 인해 주행상태가 불안해 질 수 있습니다.

심각한 사고의 위험이 있습니다.



### 경고

변속 레버가 **P**나 **N**이 아닌 상태로 정차하지 마십시오. 시동이 걸린 상태에서 기어가 들어가 있는 채로 정차해 있을 경우 차량을 실수로 가속시킬 우려가 있습니다.

**사고의 위험이 있으므로 주의 하십시오.**

## 전자식 주차 브레이크 (4/4)



33730

### 작동 불량

- 주차 브레이크의 상태가 계기판에 표시되지 않을 경우 "운행중지 주차브레이크" 메시지가 표시되고 경고음이 울립니다.

하차 시 반드시 레버 **3**을 위로 당겨 수동으로 주차 브레이크를 체결하십시오. 이 상황이 자주 발생한다면 지정 정비업소에 연락하십시오.

- 주차 브레이크 시스템의 고장일 경우, 계기판에 "주차브레이크를 점검해 주십시오" 메시지와 경고등이 함께 표시됩니다.

가능한 빨리 지정 정비업소에 방문하십시오.

- 주차 브레이크 시스템과 계기판에 이상이 있을 경우, 계기판에 "운행중지 주차브레이크" 메시지와 **STOP** 경고등이 함께 표시되고 경고음이 울립니다.

즉시 안전하게 주차시키고 지정 정비업소에 연락하십시오.

- 심각한 고장일 경우에는 "주차브레이크에 이상이 있습니다" 메시지가 , **STOP** 경고등과 함께 계기판에 표시되고 경고음이 울립니다.

즉시 안전하게 주차시키고 지정 정비업소에 연락하십시오.



### 경고

주차 브레이크가 고장이고 차량을 주차 시켜야 할 경우 변속 레버를 **P** 위치에 두어 차량을 고정시키시기 바랍니다. 만약 경사가 급하다면 버팀목을 사용하여 차량을 고정시켜 주십시오.



### 경고

표시등과 경고음이 정상으로 작동하지 않으면 계기판에 이상이 발생한 것입니다. 즉시 안전하게 주차시킨 후 차량이 제대로 고정되었는지 확인하고 지정 정비업소에 연락하십시오.

## 공해 방지, 연료 경제성 및 주행에 관한 조언 (1/3)

귀하의 차량은 유해 배기가스의 배출을 감소시키고 에너지를 절약하도록 설계되었습니다. 차량 디자인, 적절한 연료 소비 등 귀하의 차량은 현재의 공해방지 기준을 준수하고 있습니다.

그러나 적절한 차량 설계만으로 모든 것을 다 성취할 수 있는 것은 아닙니다. 차량의 연료 소비와 유해 가스 배출수준은 귀하의 관리 여부에 달려 있습니다. 귀하의 차량을 정기적으로 유지보수를 실시하고 올바르게 사용하십시오.

### 유지보수

공해 방지 기준을 준수하지 않을 경우, 차량 소유자에게 합법적으로 제약을 가할 수 있음에 유의해야 합니다. 이외에도 엔진과 연료 공급 시스템, 배기장치 구성부품을 비순정 부품으로 교환할 경우, 차량의 성능이 변하여 공해 방지 기준에 더 이상 맞지 않을 수 있습니다.

본 사용설명서의 지침에 따라 지정 정비업소에서 귀하의 차량을 점검, 교환 필요 시 조정을 하도록 하십시오.

지정 정비업소는 귀하의 차량을 최적의 상태가 될 수 있도록 필요한 모든 장비를 갖고 있습니다.

### 엔진 조정

- **점화:** 어떠한 조정도 필요치 않습니다.

**스파크 플러그:** 최적의 연료 소비, 효율과 성능을 위해서 폐사가 규정한 제원을 엄격하게 준수하여 주십시오.

스파크 플러그를 교환해야 할 경우, 반드시 지정 정비업소에 문의하십시오.

- **공회전 속도:** 어떠한 조정도 필요로 하지 않습니다.
- **에어 클리너 필터:** 막힌 필터는 출력을 감소시키므로 반드시 교환해야 합니다.

### 배출가스 감지 시스템(엔진 · 배출가스 자가진단 경고등)

배출가스 감지 시스템은 차량의 배출가스 관련 부품의 고장을 감지합니다.


관련 부품에 고장이 발생하면, 유독성 물질이 대기 중에 방출될 수 있고 기계적인 손상이 발생할 수 있습니다.



계기판의 이 경고등은 배출가스관련 부품에 고장이 있는지의 여부를 나타냅니다.

이 경고등은 시동스위치가 ON일 때 점등하고 엔진 시동 시 소등됩니다.

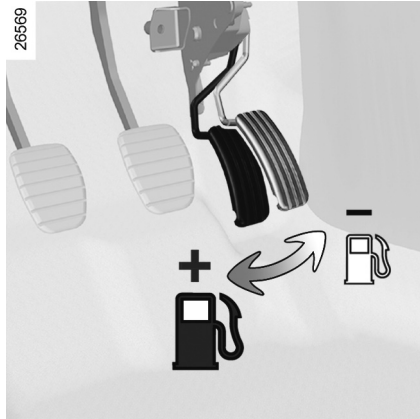
**참고:** 연료 주입구 캡이 확실하게 잠기지 않으면 이 경고등이 점등할 수 있으니 연료 주입구 캡이 소리가 날 때까지 돌려 확실하게 잠겨 있는지 확인하십시오.

- 계기판에  경고등이 점등하고 "배출가스 장치를 점검해 주십시오" 메시지

가 표시됩니다. 가능한 빨리 지정 정비업소에서 점검을 받으십시오.

- 경고등이 점멸하면, 점멸이 멈출 때까지 주행 속도를 낮추십시오. 가능한 빨리 지정 정비업소에서 점검을 받으십시오.

## 공해 방지, 연료 경제성 및 주행에 관한 조언 (2/3)



### 주행

- 장애물이나 커브길을 미리 예측하고, 가속페달에서 발을 떼어 감속하여 가능한 한 브레이크를 적게 사용하십시오.
  - 중립 기어에서 엔진 회전 속도를 과도하게 올리지 마십시오.
  - 엔진에 과부하를 주지 않기 위해서는 변속 레버를 항상 최적의 기어에 두고 운전하십시오.
  - 자동 변속기/엑스트로닉 변속기 차량에서는 변속 레버를 **D** 위치에 두는 것이 좋습니다. 또한 경사길을 내려 올 때 변속 레버를 **N** 위치에 두는 것은 갑작스러운 위험에 대처하기 어려우니 변속 레버를 **N**에 두지 마십시오.
- 차량이 정차한 상태에서 엔진을 공회전 시키면서 예열하는 것보다는 엔진이 정상 작동온도에 도달할 때까지 초기 몇 킬로미터는 부드럽게 운전하는 것이 좋습니다.
  - "고속주행"은 "고비용"을 의미합니다.
  - "급가속 및 급제동"은 많은 양의 연료를 소비합니다. "오른발로 가볍게" 운전하십시오. 급가속, 급제동은 많은 양의 연료를 소비합니다. 가볍게 급가속, 급제동을 삼가십시오.
  - 경제적인 연료 소비를 위해 불필요한 짐은 차량에 적재하지 마십시오.

- 언덕길을 오를 때 동일한 속도를 유지하려고 시도하지 마십시오. 평지에서보다 더 지나치게 가속하지 마십시오. 언덕을 오르는 동안 가속페달을 같은 힘으로 밟도록 하여 주십시오.
- 시동을 끄기 전에 클러치 페달을 밟고 가속페달을 밟아 높은 RPM으로 올리는 것은 귀하의 차량에서는 불필요한 동작입니다.
- 나쁜 날씨, 젖은 도로에서 휠 림의 아래 가장자리가 물에 잠길 경우에는 물을 통과하여 운전하지 마십시오.



### 경고

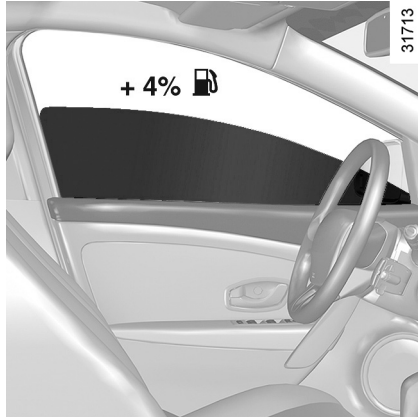
#### 운전 방해

운전석 바닥 매트 또는 차량 구매 시 제공된 순정 매트를 사용해야 하며, 정기적으로 매트가 바닥에 잘 고정되어 있는지 확인하십시오. 또한 여러 장의 매트를 겹쳐서 사용하지 마십시오.

**페달 작동 시 방해가 되거나 매트에 페달이 끼어 심각한 사고를 유발할 수 있습니다.**



## 공해 방지, 연료 경제성 및 주행에 관한 조언 (3/3)



### 참고

- 전기는 "연료"입니다. 실제로 필요치 않은 전기 장치들은 모두 꺼 주십시오. 그러나, 가시거리가 짧을 경우 헤드램프를 켜고 운전 하십시오(안전 제일).
- 윈도우가 열려있는 상태에서 100km/h로 주행할 경우, 연료 소비량은 약 4% 증가합니다.

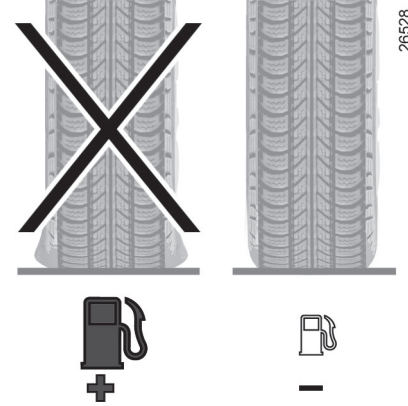
- **에어컨을 사용할 경우**, 연료소비량이 증가되는 것은 정상적인 현상입니다(특히 시내에서). 냉방이 필요하지 않은 경우에는 에어컨을 끄고 주행 하십시오.

### 연료소비를 감소시키고, 환경 보호에 도움을 주기 위한 몇 가지 권장사항

외기도입으로 두고 창문을 닫은 상태로 주행하십시오.

차량을 햇볕 아래에 주차했을 경우에는 엔진 시동을 걸기 전에 더워진 실내 공기가 빠져 나가도록 도어를 잠시 동안 열어 놓으십시오.

- 연료가 넘치는 것을 방지하기 위해 연료 탱크에 연료를 가득 채우지 않도록 하십시오.
- 사용하지 않는 루프 캐리어는 장착한 채로 주행하지 않도록 하십시오.
- 단거리 주행만 가끔씩 하는 것은 좋지 않습니다. 엔진이 결코 정상 작동 온도에 도달할 수 없기 때문입니다.
- 주행 시 목적지까지의 길을 미리 숙지하거나 내비게이션 시스템을 사용하여 효율적으로 주행하도록 하십시오.



### 타이어

- 타이어 공기압이 부족하면 연료 소비가 증가됩니다.
- 규정 이외의 타이어 사용은 연료 소모량을 증가시킬 수 있습니다.

## 환경

귀하의 차량은 환경보호를 목표로 하여 설계되었습니다.



또한 르노삼성자동차는 eco ACTION 캠페인을 통해 비효율적인 에너지 사용을 줄여 지구에 유익한 환경 활동에 자발적으로 동참함으로써 우리가 함께 살고 있는 지구를 아름답게 가꾸고자 노력하고 있습니다.

## 제조

귀하의 차량은 가장 엄격한 환경 표준을 따르는 공장에서 귀하의 차량을 생산하였습니다.

## 배출가스 제어장치

본 차량은 승용차에 적용되는 환경부 대기환경보전법 및 소음 진동규제법에 적합하게 제작되었습니다. 배출가스 제어장치의 성능을 최적으로 유지하기 위해서는 반드시 지정 정비업소에서 배출가스 제어관련 점검을 받아 주십시오.

## 증발가스 제어장치

연료탱크의 증발가스를 캐니스터에 저장했다가 엔진 작동 시 흡기로 보내 연소시켜 대기 중으로 방출되는 것을 방지합니다.

- 캐니스터: 연료 탱크에서 증발하는 연료가스가 대기 중으로 방출되는 것을 방지하기 위하여 활성탄을 넣어 연료의 증발가스를 포집하는 케이스를 말합니다.
- 퍼지 컨트롤 솔레노이드 밸브(Purge Control Solenoid Valve): 컴퓨터의 신호에 따라 캐니스터에 저장되어 있는 연료의 증발가스를 차량의 운행조건에 따라 실린더에 흡입되도록 제어합니다.
- 섷 오프 밸브(Shut Off Valve): 증발가스 제어장치의 누기를 진단하기 위하여 증발가스 제어장치가 밀폐계가 되게 만드는 밸브입니다.

## 재활용

귀하의 차량은 전문 기술을 모두 이용하여 수명이 다할 때까지 환경적 영향을 최소화시킬 수 있도록 설계되었습니다.

귀하의 차량은 95%이상 재활용이 가능합니다. 더 쉽게 재활용할 수 있도록, 자동차 설계 그리고 사용된 재료에 대해 수많은 혁신을 이룩하였습니다.

아울러 재활용 플라스틱과 재생 가능한 재료들(목재, 면, 천연 고무 등)로 만든 수많은 부품들로 구성되어 있습니다.

## 환경 보호에 기여하여 주십시오.

- 일상적인 자동차 유지보수 과정에서 교환된 부품(배터리, 오일 필터, 에어 클리너 필터 등)과 오일 및 오일을 담은 용기(비어 있는 또는 오일이 남아있는)는 전문 업체를 통해 폐기시켜야 합니다.
- 차량의 수명이 다하게 되면, 재활용할 수 있도록, 이를 승인된 업체로 보내야 합니다.
- 항상 법규를 준수하십시오.

## 주행 보정 장치 (1/4)

차량 사양에 따라 주행 보정 장치는 다음으로 구성되어 있습니다.

- **ABS(Anti-lock Brake System)**
- **급제동 시 브레이크 지원 시스템, 차량 사양에 따라서 급제동 대비 시스템 포함**
- **TCS(Traction Control System)가 포함된 ESC(Electronic Stability Control)**
- **EBD(Electronic Brake force Distribution)**



### 경고

이 기능들은 극한의 주행 상황에서 주행 조건에 맞게 차량 작동을 제어할 수 있는 추가적인 보조 장치입니다.

그러나 이 기능은 운전자를 대신할 수 없습니다. 또한 차량의 성능 한계를 높일 수 없으며 운전자가 신속하게 조작하게 해줄 수 없습니다. 따라서 어떠한 경우에도 차량 조작 시 운전자의 주의 또는 책임이 매우 중요합니다(운전자는 항상 주행 시 발생할 수 있는 갑작스러운 상황에 대비해야 합니다).

## ABS(휠 잠김 방지)

급제동 시, ABS는 휠이 잠기는 것을 방지해 차량의 조향을 가능하게 해 줍니다.

이러한 상황에서, 차량은 조향이 가능하게 되어 제동 중 장애물을 피하기 쉽도록 도와 줍니다. 이 시스템은 특히 마찰력이 적은 도로(젖은 도로 등)에서는 제동 거리가 늘어날 수 있습니다.

ABS 시스템이 작동되면 운전자는 브레이크 페달에서 진동과 함께 작동음을 들을 수 있습니다. ABS는 어떠한 방식으로든 도로 표면과 접지력에 관련된 차량의 물리적 능력을 향상시켜 주지는 않습니다. 안전 주행을 위한 규칙(예를 들어 앞차량과의 안전 거리 확보)을 반드시 준수해야 합니다.

비상 시, **브레이크 페달을 힘껏 지속적으로 밟고 계십시오.** 브레이크 페달을 반복해서 밟았다 뺐 필요가 없습니다. ABS는 브레이크 시스템에서 적용되는 힘을 조절할 것입니다.



### 주의

ABS의 작동 불량 시 브레이크 시스템은 부분적으로 작동됩니다. 하지만 **급제동을 하는 것은 위험하며** 즉시 차량을 안전하게 주차하고 지정 정비업소에 문의하십시오.





### 주의


ABS는 제동 시의 차량 안전성, 조향성을 확보하고자 하는 장치로 제동거리가 짧아지는 것은 아닙니다. 울퉁불퉁한 길, 자갈길, 눈쌓인 길에서는 ABS가 없는 차보다 제동거리가 길게 되는 경우가 있습니다. 이런 길을 주행할 때는, 특히 속도를 줄이고 차간 거리를 충분히 두며 운전하십시오.

## 주행 보정 장치 (2/4)

### 작동 불량

- 계기판에  과  경고등이 점등하고 "ABS 장치를 점검해 주십시오" 메시지가 표시됩니다. 브레이크는 작동하지만 ABS 시스템은 작동하지 않습니다.

지정 정비업소에 방문하십시오.

- 계기판에  과 **STOP** 경고등이 점등하고 "브레이크 장치에 이상이 있습니다" 메시지가 표시됩니다. 이는 브레이크 시스템에 심각한 고장이 있음을 나타냅니다.

즉시 차량을 안전하게 주차하고 지정 정비업소로 연락하십시오.

### 급제동 시 브레이크 지원 시스템


이 시스템은 차량의 제동거리를 줄여 줄 수 있는 ABS 보조 시스템입니다.

#### 작동 원리

시스템이 급제동 상황을 감지하면 시스템의 기능을 최대로 작동시켜 ABS 시스템이 최적으로 작동하도록 유도합니다.

브레이크 페달에서 발을 떼지 않는 한 ABS 시스템은 유지됩니다.

#### 작동 불량

시스템이 고장을 감지하면 계기판에  경고등하고 "브레이크 장치를 점검해 주십시오" 메시지가 표시됩니다.

이러한 경우 지정 정비업소에 문의하십시오.

### 급제동 대비 시스템

차량 사양에 따라서 가속 페달에서 급하게 발을 뺄 경우, 제동 거리를 줄이기 위해 브레이크 시스템이 제동을 예상하고 제동 준비 상태가 됩니다.

### ESC(TCS 포함)


#### ESC(Electronic Stability Control)

이 시스템은 극한의 주행 상황(장애물을 피하거나 코너링 시 접지력 손실 등)에서 운전자의 차량 제어에 도움을 주는 장치입니다.

#### 작동 원리

스티어링 휠의 센서 및 차량 전반에 걸쳐 위치한 여러 센서가 운전자가 선택한 방향을 계산하고 차량의 실제 주행 방향을 측정합니다.

시스템은 운전자가 선택한 방향과 차량의 실제 방향을 비교하여 필요에 따라 브레이크를 선택적으로 적용하거나 엔진 출력을 조절하면서 차량 주행 상태를 제어합니다.

시스템이 작동하면 계기판에  표시등이 점등합니다.

## 주행 보정 장치 (3/4)

### 오버/언더스티어 제어 기능

시스템은 오버/언더스티어(차량이 코너를 돌 때 스티어링 휠을 돌린 각도보다 차량의 회전 각도가 작아지는/커지는 현상)가 발생한 경우 ESC 작동을 최적화합니다(프론트/리어 액슬 접지력 손실 등).

### 트랙션 컨트롤(TCS: Traction Control System)

이 시스템은 구동 휠의 미끄러짐을 방지하고 정차 상태 또는 주행 중에 차량의 구동력을 최적화하여 차량의 조종성과 안정성에 도움을 주는 시스템입니다.

### 작동 원리

시스템은 휠 센서를 사용하여 구동 휠의 속도를 측정 및 비교하여 과도하게 회전하는 휠(미끄러지고 있는 휠)을 제어합니다. 휠이 미끄러지기 시작하면 시스템은 구동 휠이 적절한 수준의 접지력을 가질 때까지 자동으로 제동시킵니다.


또한 이 시스템은 가속 페달에 가하는 압력과 상관없이 엔진 속도를 조정하여 휠에 접지력이 발생하도록 합니다.

ESC(TCS 포함) 기능이 작동하면 계기판에



표시등이 점등하여 운전자에게 작동이 되고 있음을 알립니다. 작동되고 있는 동안에 약간의 진동이 느껴질 수 있으며 이는 정상입니다.

### 작동 불량

시스템이 고장을 감지하면 계기판에  경고등이 점등하고 "ESC 장치를 점검해 주십시오" 메시지가 표시됩니다.

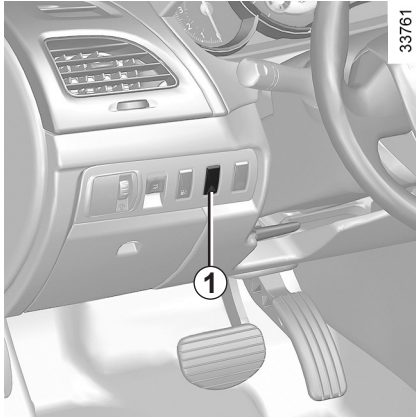
이러한 경우 ESC와 TCS 기능은 비활성화됩니다. 지정 정비업소에 문의하십시오.

엔진 시동이 걸려 있는 상태에서 주차장의 입구 등에 있는 회전 테이블이나 움직이는 것 위에 차량이 있을 경우, ESC 경고등이 점등할 수 있습니다.

차량이 회전 테이블 등의 움직이는 것에서 내려온 후에 엔진 시동을 다시 거십시오.

차량 시동 후 출발 시 ABS 또는 ESC의 초기 기능 점검에 따른 노이즈가 발생할 수 있으며 이는 정상입니다.

## 주행 보정 장치 (4/4)



### 트랙션 컨트롤 기능 중단

눈 또는 진흙 등과 같이 물기가 많은 노면에서 또는 체인을 장착한 상태에서 주행할 경우 시스템은 엔진 출력을 줄여 미끄러짐을 제어합니다. 이러한 기능이 필요 없는 경우 스위치 **1**을 눌러 기능을 중단시킬 수 있습니다.

"트랙션 컨트롤이 해제되었습니다" 메시지가 계기판에 표시됩니다.

트랙션 컨트롤은 추가적인 안전성을 제공하기 때문에 이 기능을 OFF 한 상태로 주행하지 마십시오. 스위치 **1**을 다시 누르면 즉시 트랙션 컨트롤 기능이 재작동 됩니다.

**참고:** 차속이 약 40 km/h를 초과하면 본 기능은 자동으로 재작동 됩니다.


### EBD(Electronic Brake force Distribution)

이 시스템은 ABS에 대한 보조 기능으로 안정된 브레이크 성능을 발휘할 수 있게 해줍니다.

### 작동 원리

이 시스템은 차량의 승차 인원이나 적재 하중을 계산하여 앞/뒤 휠에 걸리는 브레이크의 힘을 최적으로 분배해 줍니다.

### 작동 불량

계기판에  과 **STOP** 경고등이 점등하고 "브레이크 장치에 이상이 있습니다" 메시지가 표시됩니다. 이는 브레이크 시스템에 심각한 고장이 있음을 나타냅니다.

즉시 차량을 안전하게 주차하고 지정 정비업소로 문의하십시오.



### 경고

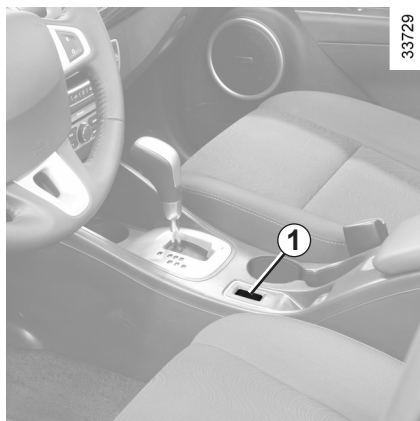
ESC(TCS 포함) 기능이 작동 중일때는 스위치 **1**을 눌러 기능을 비활성화하지 마십시오. 차량이 갑작스럽게 미끄러져 사고의 위험이 있습니다.



### 경고

긴 내리막길에서 계속해서 브레이크 페달로 제동할 경우 브레이크 시스템이 과열되어 제동력이 저하될 수 있습니다. 이 경우 가능하면 엔진브레이크를 사용하여 제동하십시오.

## 크루즈 컨트롤, 스피드 리미터: 스피드 리미터 기능 (1/3)

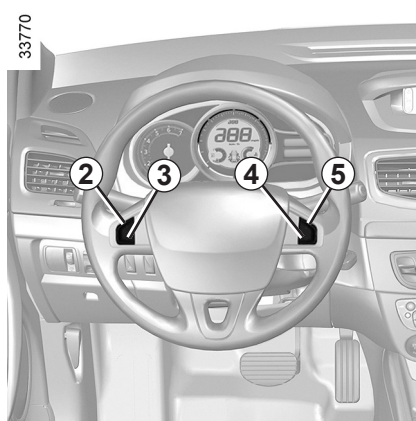


33729

스피드 리미터 기능은 운전자가 선택한 주행 속도를 초과하지 않도록 제어하는 기능입니다.

예를 들어 도심 속에서도 제한 속도 지역에서 주행 시에 유용합니다.

시스템은 차량 속도가 약 30km/h 이상일 경우 작동합니다.



33770


### 컨트롤

- 1 메인 ON/OFF 스위치
- 2 제한 속도 활성화, 저장 및 가속 스위치 (+)
- 3 제한 속도 감속 스위치 (-)
- 4 기능 끄기(저장된 제한 속도 포함) (O)
- 5 저장된 제한 속도 활성화 및 복귀 스위치 (R)



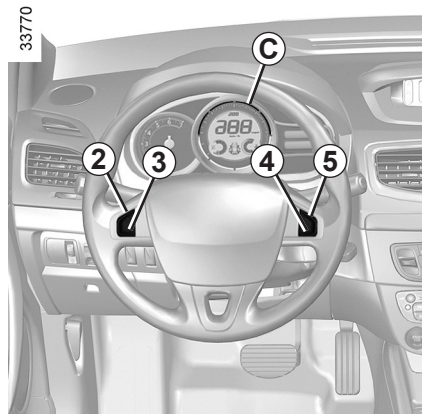
33771

### 스피드 리미터 활성화

스위치 **1**의 부분을 누릅니다. 지시등 **7**이 주황색으로 점등하고 계기판에 "스피드 리미터" 메시지와 함께 대시가 **6**에 표시됩니다. 이는 스피드 리미터가 활성화 되었으며 제한 속도가 입력되기를 기다린다는 것을 의미합니다.

현재 속도를 저장하기 위해 스위치 **2(+)**를 누르면 대시가 제한 속도로 바뀝니다. 저장될 수 있는 최저 속도는 30km/h 입니다.

## 크루즈 컨트롤, 스피드 리미터: 스피드 리미터 기능 (2/3)



### 주행

제한 속도가 저장된 후, 이 속도 이내에서 주행하는 것은 스피드 리미터 기능이 없는 차량을 주행하는 것과 동일합니다.

제한 속도에서는 가속 페달을 밟아도 비상 상황을 제외하고 설정된 속도를 초과하지 않습니다("비상 시 제한 속도 초과"를 참고하십시오).

### 제한 속도 변경

제한 속도는 다음 스위치를 반복적으로 눌러서 변경할 수 있습니다.

- 설정 속도를 높이려면 스위치 **2 (+)**
- 설정 속도를 줄이려면 스위치 **3 (-)**

### 비상 시 제한 속도 초과

어떠한 상황에서도 제한 속도를 초과할 수 있으며 이를 위해서는 가속 페달을 **힘껏 끝까지** 밟습니다(킥다운 지점까지).

제한 속도를 초과하면 계기판의 설정된 속도가 점멸하며 구간 **C** 는 빨간색으로 점등합니다.

비상 상황이 종료되면 가속 페달에서 발을 떼입니다. 이 경우 차량 속도가 설정된 속도 이하로 떨어지면 스피드 리미터 기능이 다시 작동합니다.

### 제한 속도를 유지할 수 없음

경사진 언덕길을 오르거나 내려갈 때 같은 일부 주행 조건에서는 시스템이 제한 속도를 유지할 수 없으며 이 경우 계기판에 표시된 제한 속도가 점멸하며, 구간 **C** 는 빨간색으로 점등하여 현재 상황을 알립니다.

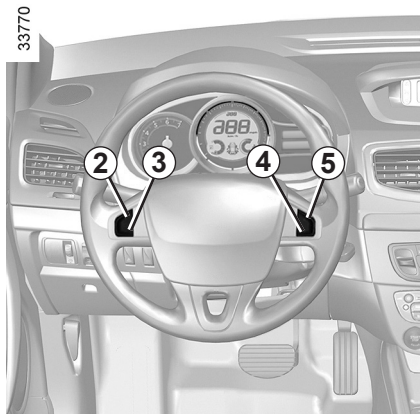


### 주의

스피드 리미터 기능은 브레이크 시스템과 관련이 없습니다



## 크루즈 컨트롤, 스피드 리미터: 스피드 리미터 기능 (3/3)



### 기능 일시정지

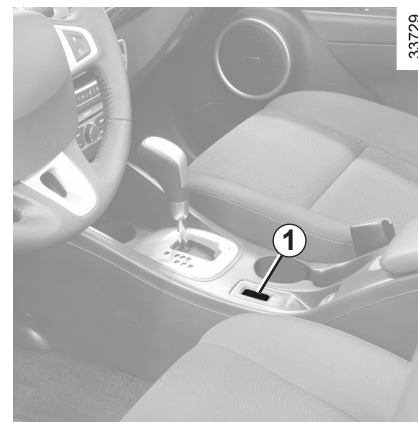
스위치 **4**(O)를 누르면 스피드 리미터 기능이 일시정지 됩니다. 이 경우, 제한 속도는 저장되고 더 이상 **6**에 표시되지 않으며, 계기판에 "설정 속도" 메시지와 함께 저장된 속도가 표시됩니다.



### 제한 속도 불러내기

속도가 저장되어 있을 경우, 스위치 **5**(R)를 한 번 눌러 저장된 속도를 불러 올 수 있습니다.

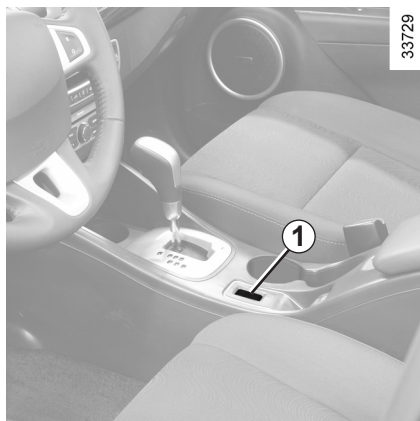
스피드 리미터가 일시 정지 되었을 때, 스위치 **2**(+)를 누르면 이전에 저장되었던 제한 속도는 지워지며 현재 차량의 주행 속도가 새로운 제한 속도로 사용 됩니다.



### 스피드 리미터 비활성화


스위치 **1**을 누르면 스피드 리미터 기능이 비활성화 됩니다. 이 경우 속도는 더 이상 저장되지 않습니다. 계기판의 주황색 표시등 **7**이 꺼져서 기능이 비활성화 되었음을 나타냅니다.

## 크루즈 컨트롤, 스피드 리미터: 크루즈 컨트롤 기능 (1/4)




크루즈 컨트롤 기능은 사용자가 선택한 속도로 주행 속도를 유지시켜주는 기능입니다.

속도는 30km/h 이상으로만 설정할 수 있습니다.



**주의**  
크루즈 컨트롤 기능은 브레이크 시스템과 관련이 없습니다.

2.26

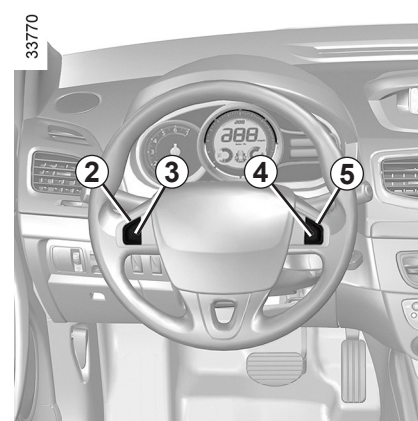


**주의**  
이 기능은 추가적인 주행 보조 기능입니다.

이 기능은 운전자를 대신할 수 없습니다. 따라서, 운전자는 제한 속도를 준수하여야 하고 운전 전에 주의(운전자는 항상 브레이크를 밟을 준비가 되어 있어야 합니다)를 기울여야 할 책임이 있습니다.

크루즈 컨트롤은 교통 체증 지역, 울퉁불퉁하거나 미끄러운 도로(살얼음, 비포장 도로, 자갈 노면) 및 악천후 조건(안개, 비, 측면 바람 등)에서는 사용하지 마십시오.

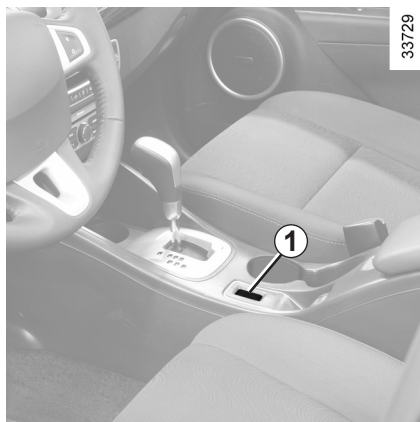
사고의 위험이 있습니다.



### 컨트롤

- 1 메인 ON/OFF 스위치
- 2 크루징 속도 활성화, 저장 및 가속 스위치 (+)
- 3 크루징 속도 감속 스위치 (-)
- 4 기능 끄기(저장된 크루징 속도 포함) (O)
- 5 저장된 크루징 속도 활성화 및 복귀 스위치 (R)

## 크루즈 컨트롤, 스피드 리미터: 크루즈 컨트롤 기능 (2/4)

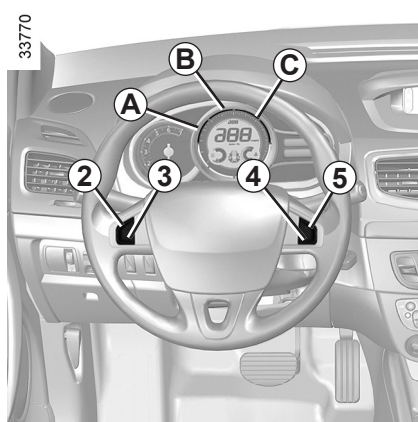


33729

### 스위치 켜기

스위치 **1**의 **(C)**부분을 누릅니다.

지시등 **7**이 녹색으로 점등하고 계기판에 "크루즈컨트롤" 메시지와 함께 대시가 **6**에 표시됩니다. 이는 크루즈 컨트롤이 활성화 되었으며 크루징 속도가 입력되기를 기다린다는 것을 의미합니다.



33770

### 크루즈 컨트롤 활성화

일정한 속도(시속 약 30km/h 이상)에서 스위치 **2(+)**를 누르면 기능이 작동하고 현재 속도가 저장됩니다. 크루징 속도는 **6**에 표시됩니다.

지시등 **7**의 점등과 함께 구간 **A**가 녹색으로 점등되어 크루즈 컨트롤이 작동 중임을 알려줍니다. 구간 **B**는 설정된 속도에 도달했을 때 녹색으로 점등됩니다.



33771

### 주행

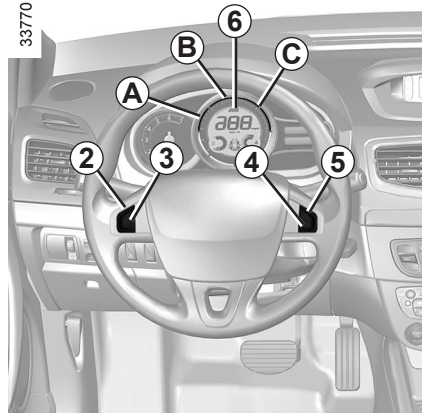
크루징 속도가 저장되고 크루즈 컨트롤 기능이 작동하면 가속 페달을 밟지 않아도 설정된 속도를 유지합니다.



### 주의

비상 시를 대비하여 발을 페달 근처에 두는 것이 좋습니다.

## 크루즈 컨트롤, 스피드 리미터: 크루즈 컨트롤 기능 (3/4)



### 크루징 속도 조정

크루징 속도는 다음 스위치를 반복적으로 눌러 변경할 수 있습니다.

- 설정 속도를 높이려면 스위치 **2(+)**
- 설정 속도를 줄이려면 스위치 **3(-)**

### 비상 시 크루징 속도 초과

언제라도 가속 페달을 밟아 크루징 속도를 초과할 수 있습니다. 속도가 초과되면 구간 **C**가 빨간색으로 점등되며, 계기판에 표시된 크루징 속도가 점멸합니다.

비상 상황이 종료되면 가속 페달에서 발을 뗍니다. 몇 초 후에 설정된 크루징 속도로 자동으로 돌아옵니다.

### 크루징 속도를 유지 할 수 없음

경사진 언덕길을 오르거나 내려갈 때 같은 일부 주행 조건에서는 시스템이 크루징 속도를 유지할 수 없으며 이 경우 구간 **C**가 빨간색으로 점등되며, 계기판에 표시된 크루징 속도가 점멸합니다.

### 기능 일시정지

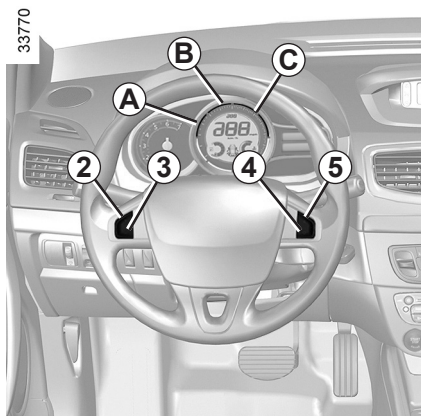
다음과 같은 경우 기능이 정지됩니다.

- 스위치 **4(O)**를 누르는 경우
- 브레이크 페달을 밟는 경우
- 변속 레버를 **N**에 두는 경우

세 가지 경우 모두, 크루징 속도가 저장되고 **6**에 더 이상 설정된 속도가 표시되지 않으며, 계기판에 "설정 속도" 메시지와 함께 저장된 속도가 km/h 단위로 나타납니다.

구간 **A**, **B** 및 **C**가 소등되어 일시정지되었음을 알려줍니다.

## 크루즈 컨트롤, 스피드 리미터: 크루즈 컨트롤 기능 (4/4)



### 크루징 속도 재작동

속도가 저장되어 있고 주행 속도가 시속 30km/h 이상일 때, 주행 조건(교통 상태, 노면 상태, 기상 상태 등)이 적절한 경우 스위치 **5(R)**를 눌러 크루즈 컨트롤 기능을 재작동 시킬 수 있습니다.

설정된 속도 재작동 시 구간 **A**가 점등됩니다. 구간 **B**는 설정된 속도에 도달했을 때 점등됩니다.




**참고:** 만약 이전에 저장되었던 크루징 속도가 현재 속도보다 높게 설정되었다면, 차량은 크루징 속도에 도달하기 위해 더 빨리 가속합니다.

크루즈 컨트롤이 일시 정지 되었을 때, 스위치 **2(+)**를 누르면 이전에 저장되었던 크루징 속도는 지워지며 현재 차량의 주행 속도가 새로운 크루징 속도로 사용됩니다.



### 기능 끄기

스위치 **1**을 눌러 크루즈 컨트롤 기능을 비활성화 합니다. 이 경우 속도가 저장되지 않습니다. 계기판의 지시등 **7** 및 구간 **A, B** 그리고 **C**가 소등되어 기능이 비활성화 되었음을 알려줍니다.

**주의**  
 크루즈 컨트롤 기능을 끄거나 대기상태로 전환하더라도 차량 속도가 급격하게 감속되지 않습니다. 제동하려면 브레이크 페달을 밟아야 합니다.

## 주차 경보 장치 (1/2)

### 작동 원리

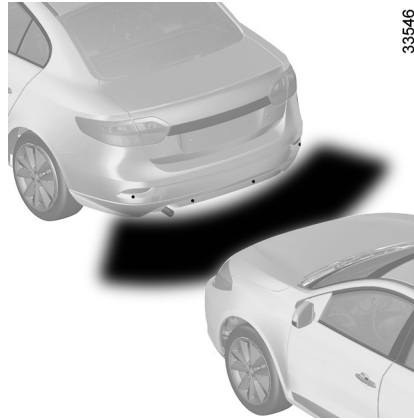
리어 범퍼에 장착된 주차 보조 센서가 차량과 장애물 사이의 거리를 측정합니다.

이 측정 거리가 짧아질수록 경고음이 빨라지고 차량이 장애물과 약 30cm 이내로 접근할 경우 경고음이 계속해서 울리게 됩니다.

차량이 약 7km/h 이하의 속도로 주행 중인 경우에만 주차 경보 장치가 작동하게 됩니다.

### 작동

변속 레버가 **R**에 있고 장애물이 차량 후방 약 1.2m(측면 센서로부터 약 60cm) 이내에 들어왔을 경우 이를 감지하여 계기판 중앙의 차량상태 표시창에 표시되고 경고음이 울립니다. 장애물이 가까워질수록 경고음이 빨라지고 약 30cm 이내로 접근할 경우 경고음은 계속해서 울립니다.



33546

### 작동 해제

다음과 같은 경우 시스템의 작동이 해제됩니다.

- 차속이 약 7km/h 이상일 때
- 변속 레버 위치가 **N**이나 **P**일 경우
- 장애물이 차량 측면 약 30cm 이외에 존재하고 3초동안 장애물 접근이 없을 경우 경고음이 소거됩니다(전후방 측면선에만 해당). 다시 접근하면 경고음이 울립니다.
- 장애물이 차량에서 멀어질 경우 경고음이 소거되고 다시 접근하면 경고음이 울립니다.



### 주의

이 기능은 주차 시 경고음 신호를 통해 차량과 장애물 사이의 거리를 알려주는 추가적인 보조 장치입니다.

### 어떠한 경우에도 운전자의 주의 및 책임이 매우 중요합니다.

운전자는 주차 경보 장치가 장착되어 있는 차량이라 하더라도 항상 후방의 장애물을 직접 확인하고 주행 시 갑작스러운 상황에 대처하기 위해 항상 주의를 기울여야 합니다. 운전 시 차량의 이동 방향에 어린이, 동물, 유모차 또는 자전거 등과 같은 움직이는 장애물 또는 돌, 기둥과 같은 작고 좁은 고정된 장애물이 없는지 항상 주의를 기울여야 합니다.



### 경고

차량 후진 시 차량 하부와 장애물과의 충돌(인도와 차도 사이의 연석 등)은 차량에 손상을 입힐 수 있습니다(리어 서스펜션의 변형 등).

만약 충돌이 있었다면, 주행 중 사고 예방을 위해 지정 정비업소에서 차량점검을 받으십시오.

## 주차 경고 장치 (2/2)

### 시스템 정지

주차 경고 장치를 사용자가 재활성화 하기 전까지 비활성화 시킬 수 있습니다.

차량 환경 설정 메뉴에서 (1장의 "계기판: 차량 환경 설정 메뉴" 정보 참고) "후방경보장치" 항목을 선택하여 시스템을 작동하거나 작동해제 할 수 있습니다.

: 기능 해제


: 기능 설정

또한 차량 환경 설정 메뉴에서 "주차경보장치 볼륨"을 선택하여 후방 경고 장치 경고음의 볼륨을 조정할 수 있습니다.

### 주의

센서가 먼지, 진흙, 물방울, 눈 등에 의해서 가려지지 않았는지 확인하십시오.

### 작동 불량

시스템이 고장을 감지하면 "주차경보장치를 점검해 주십시오" 메시지와  경고등이 계기판에 표시되고 경고음이 약 5초간 울립니다. 이러한 경우 지정 정비업소에 문의하십시오.



### 주의

다음의 경우 주차 경고 장치가 정상 작동 하지 않을 수 있습니다.

- 센서가 먼지, 진흙, 물방울, 눈 등에 의해 가려질 경우 부드러운 천 등으로 닦아 주십시오.
- 센서가 결빙됐을 경우
- 센서와 장애물의 거리가 약 20cm 이내일 경우

다음의 경우 주차 경고 장치가 오작동할 수 있습니다.

- 요철길, 자갈길, 언덕길, 풀숲에서 주행할 경우
- 폭우나 물보라가 치는 경우
- 센서 주변에 과도한 장식을 하거나, 규정보다 긴 번호판을 설치할 경우
- 과도한 적재 또는 임의의 개조에 의해 차체가 낮아진 경우

다음과 같은 물체의 경우 주차 경고 장치가 감지하지 못할 수 있습니다.

- 뾰족한 물체나 로프와 같이 가는 물체
- 면이나 스폰지, 눈 등과 같이 음파를 흡수하기 쉬운 물체

특정 장애물(오토바이, 자전거, 화물차, 눈, 무선 송신기, 경음기 등)에 의해 경고음이 울리거나 오작동할 수 있습니다.

## 후방 카메라 (1/2)



33767

### 후방 카메라 1

(차량 사양에 따라서)

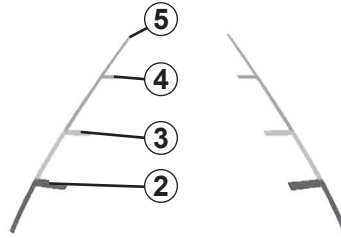
시동 스위치가 ON일 때 변속 레버를 R 위치에 놓으면 차량 후방이 내비게이션 디스플레이에 보여집니다.

### 주차 안내선

스티어링 휠을 돌리지 않고 후진 시, 그림 A와 같이 표시됩니다. 아래의 안내선은 차량 후방으로부터 떨어진 거리입니다.

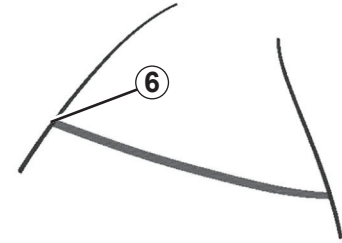
- 2 빨간색: 약 0.3m 지점
- 3 노란색: 약 0.7m 지점
- 4 초록색: 약 1.5m 지점
- 5 초록색: 약 3.0m 지점

A



33752

B



33753

**참고:** 주차 안내선의 폭은 차량의 폭보다 양쪽으로 약 25cm씩 더 넓습니다.

### 다이내믹 주차 안내선

(ESC 장착 차량에만 해당)

후진 시에 스티어링 휠을 돌리면 내비게이션 디스플레이에 그림 B와 같이 주차 안내선과 다이내믹 주차 안내선(파란색)이 함께 표시됩니다. 아래의 안내선은 차량 후방으로부터 떨어진 거리입니다.

6 빨간색: 약 0.3m 지점

**참고:** 스티어링 휠이 다시 정위치에 오면 화면에 다이내믹 주차 안내선은 사라지고 주차 안내선만 남습니다(그림 A).

**참고:** 차량 후진 시 트렁크 리드가 열려 있는 경우 디스플레이에 "트렁크 열림" 메시지가 표시됩니다. 트렁크 리드를 닫고 후방 카메라를 사용하십시오.



## 후방 카메라 (2/2)



### 주의

후방 카메라는 주차 시 차량의 후방 상태를 화면으로 보여주는 추가적인 보조 장치입니다.

**어떠한 경우에도 운전자의 주의 및 책임이 매우 중요합니다.**

카메라에 나타나지 않는 사각 지역이 있으므로 항상 후방의 장애물을 직접 확인하십시오.



### 경고

차량 후진 시 차량 하부와 장애물과의 충돌(인도와 차도 사이의 연석 등)은 차량에 손상을 입힐 수 있습니다(리어 서스펜션의 변형 등).

만약 충돌이 있었다면, 사전 사고 방지를 위해 지정 정비업소에서 차량점검을 받으십시오.

- 후진 시에는 다른 화면(내비게이션, DMB 등)으로 전환할 수 없습니다.
- 변속 레버를 **R**에 위치했을 때 영상이 나타나는데 다소 시간이 걸릴 수 있습니다.
- 기온이 아주 높거나 낮을 때는 화질이 좋지 않을 수 있습니다.
- 후방 카메라 렌즈 표면에 이물질이 묻지 않도록 주의하십시오.
- 카메라 렌즈 세척 시에는 중성 세제를 희석한 물을 적신 수건으로 닦은 후 마른 수건으로 다시 닦아 주십시오.
- 카메라 렌즈 세척 시 알코올, 벤젠, 신나 등을 사용하지 마십시오.
- 카메라 렌즈에 강한 충격이 가해지지 않도록 주의하십시오.
- 세차 시 카메라 주변에 물이 닿지 않도록 주의하십시오.

## 엑스트로닉(XTRONIC) 변속기 (1/4)



33772

### 변속 레버 8

계기판 표시창에 선택된 변속 레버의 위치가 표시됩니다.

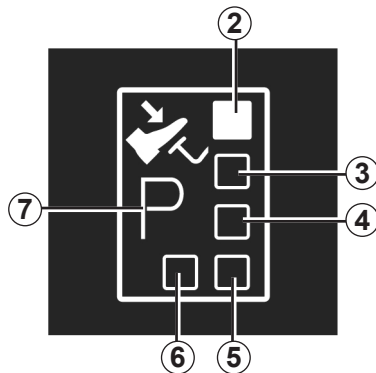
**1 P:** 주차

**R:** 후진 기어

**N:** 중립

**D:** 드라이브 모드(오토 변속 모드)

**숫자:** 수동 모드에서 선택된 기어 표시



27213

계기판 표시창에 선택된 변속 레버의 위치가 표시됩니다.

**2 P:** 주차

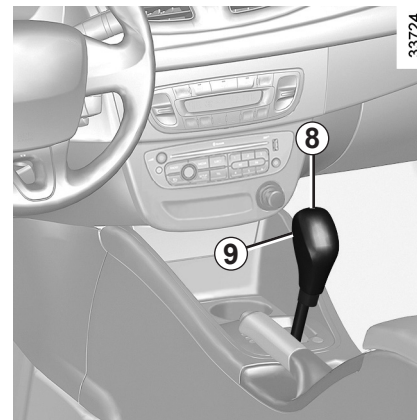
**3 R:** 후진 기어

**4 N:** 중립

**5 D:** 드라이브 모드(오토 변속 모드)

**6** 수동 모드

**7** 선택된 변속 레버 위치 표시



33724

### 주행

변속 레버 8이 P 위치인 상태에서 엔진 시동을 걸어 주십시오. 브레이크 페달을 밟은 상태(계기판 표시창에 경고등 꺼짐)에서 변속 레버를 P 위치로부터 변경하십시오.

**P** 위치에서 기어를 변속하기 전에 반드시 브레이크 페달을 밟고 차량이 완전히 정지된 상태에서 버튼 9를 눌러 변속하십시오.

**D** 위치에서 **R** 또는 **R** 위치에서 **D**로 변속 시 가속 페달에서 발을 떼고 브레이크 페달을 밟고 차량이 완전히 정지된 상태에서만 변속 레버를 조작하십시오.

## 엑스트로닉(XTRONIC) 변속기 (2/4)

### 자동 변속 모드에서의 주행

**D** 위치에 변속 레버를 놓습니다. 대부분의 교통 상황에서 변속레버를 조작하지 않아도 됩니다. 차량의 주행 속도에 따라서 자동으로 변속됩니다. 이는 자동 변속 시스템이 차량의 적재상태와 도로의 구배를 고려하고 운전자가 선택한 주행 방법에 맞도록 시스템을 최적화하기 때문입니다.

### 연비 절감 운전법

소통이 원활한 도로에서는 변속 레버를 **D**(주행)에 놓고 주행합니다. 비교적 저속 주행에서는 가속 페달을 살짝 밟아서 기어가 자동으로 변속되도록 합니다.

### 가속 및 추월하는 경우

가속 및 차량을 추월하고자 할 때는 신속하게 가속 페달을 깊게 밟습니다.

**이렇게 하면 킥다운 기능이 작동하여 가장 적절한 기어로 변속할 수 있습니다.**

### 수동 모드에서 주행

변속 레버 위치가 **D**에 있는 상태에서 레버를 왼쪽으로 당깁니다. 레버를 앞으로 밀거나 뒤로 당기면서 기어를 수동으로 변속할 수 있습니다.

- 기어를 저단으로 내리려면 레버를 뒤로 당깁니다.
- 기어를 고단으로 올리려면 레버를 앞으로 밍니다.

선택된 기어가 계기판에 표시됩니다.

### 특수 상황

특정 주행 상황(예: 엔진을 보호하기 위한 경우 또는 ESC가 작동하는 경우)에서는 변속기가 기어를 자동으로 변속할 수 있습니다.

또한, 조작 오류 방지와 주행성능을 확보하기 위해 시스템이 기어 변속을 차단할 수 있습니다. 이러한 경우 계기판의 변속 레버 위치 표시창이 몇 초 동안 점멸하여 경고를 표시합니다.



### 경고

주행 중에는 변속 레버를 **N** 위치에 두지 마십시오. 엔진 브레이크가 작동되지 않아 위험할 수 있습니다.

변속 레버가 **P** 또는 **N** 이외의 위치에서는 가속 페달을 밟지 않아도 브레이크만 해제되면 차량이 전진 또는 후진하게 됩니다. 이 위치에서 차량을 멈추고자 할 때는 브레이크 페달을 밟아 주십시오.



### 경고

고속 주행 중에는 기어를 갑자기 저단으로 넣지 마십시오. 엔진 브레이크가 급격하게 작동되어 사고의 위험이 있습니다.

## 엑스트로닉(XTRONIC) 변속기 (3/4)

### 특수한 환경

- **커브길 및 언덕길의 경우:** 예를 들어 산속 도로와 같은 환경에서는 자동 변속 모드를 유지하기 어렵기 때문에 수동 모드로 전환하는 것이 좋습니다.  
이렇게 하면 오르막길에서 변속기가 연속적으로 변속되는 것을 방지할 수 있으며 긴 내리막길의 경우 엔진 브레이크를 사용할 수 있습니다.
- **날씨가 추운 경우:** 엔진 시동을 걸고 변속 레버를 **P** 또는 **N** 위치에서 이동하기 전에 몇 초 동안 대기한 후 **D** 또는 **R** 위치로 변속하여 시동이 꺼지는 것을 방지하십시오. 특히 영하 15~20도이하 매우 추운 날씨의 경우 오일점도가 높아져 변속이 원활하지 않을 수 있으므로 시동을 걸고 30초이상 대기후 변속레버를 P 또는 **N**위치에서 **D** 또는 **R**위치로 변속하시기 바랍니다.

- **TCS 기능이 없는 차량:** 미끄럽거나 접지력이 불량한 노면에서 출발할 때 휠의 스핀 현상을 방지하려면 수동 모드로 전환하고 2단 또는 3단 기어를 선택한 후 출발하십시오.
- **급경사에서의 출발:** 급경사에서는 차량이 출발할 때(변속 레버 **D** 또는 **R** 위치) 안전을 위해, 주차 브레이크를 체결한 상태에서 브레이크 페달에서 발을 뺀 후 가속 페달을 밟아 차량이 움직이기 시작하면 주차 브레이크를 해제하고 출발하십시오.



### 주의

급격한 경사로에서는 변속 레버가 **D** 위치에 있어도 차량이 뒤로(**R** 위치에서는 앞으로) 밀릴 수 있으니 주차 브레이크를 사용하여 차량이 밀리는 것을 방지하십시오.  
차량이 심하게 밀릴 경우 엔진 시동이 꺼질 수 있습니다.



### 경고

엔진이 멈추게 되면 브레이크 보조장치, 에어백이나 프리텐셔너 같은 안전 장치들이 작동하지 않을 수도 있습니다.

### 차량 주차

차량이 정지하면 브레이크 페달을 밟은 상태에서 레버를 **P** 위치로 이동합니다. 변속기는 중립 상태가 되고 구동 휠은 구동축에 의해 기계적으로 잠기게 됩니다.

**주차브레이크를 체결하십시오**(2장 "주차 브레이크/전자식 주차 브레이크"의 관련 정보를 참고하십시오).



### 경고

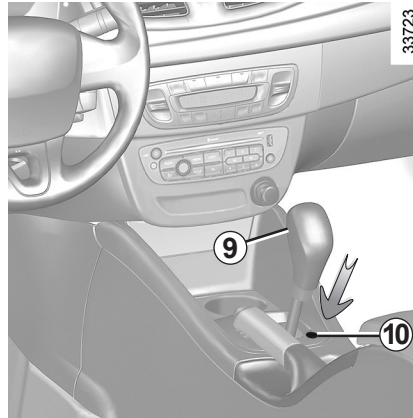
차량 후진 시 차량 하부와 장애물과의 충돌(인도와 차도 사이의 연석 등)은 차량에 손상을 입힐 수 있습니다(리어 서스펜션의 변형 등).

만약 충돌이 있었다면, 주행 중 사고 예방을 위해 지정 정비업소에서 차량점검을 받으십시오.

## 엑스트로닉(XTRONIC) 변속기 (4/4)

### 작동 불량

- **주행 시**, 경고등이 점등하고 "변속기를 점검해 주십시오" 메시지가 표시되면 고장이 발생한 것입니다. 가능한 신속하게 지정 정비업소에 문의하십시오.
- **주행 시**, "변속기가 과열되었습니다" 메시지가 표시되면 즉시 차량을 안전한 장소에 주차하고 시동을 끄고, 변속 레버를 **P**위치에 둔 상태에서 차량을 식하십시오. 경고등이 계속 점등하거나 메시지가 계속 나타나면 지정 정비업소로 방문하십시오.
- 엑스트로닉 변속기가 장착된 차량이 고장 난 경우 5장의 "견인"을 참고하십시오.



### 변속 레버 잠김 수동 해제

**출발 시**, 브레이크 페달을 밟은 상태에서도 변속 레버가 위치 **P**에서 움직이지 않을 경우 변속 레버를 수동으로 잠금을 해제할 수 있습니다.

커버 **10**을 뾰족한 도구로 벗겨 내면 그 안에 버튼이 있습니다. 커버가 부러지지 않도록 주의하여 주십시오.

다음과 동시에 수행한 상태에서 변속 레버를 움직이십시오.

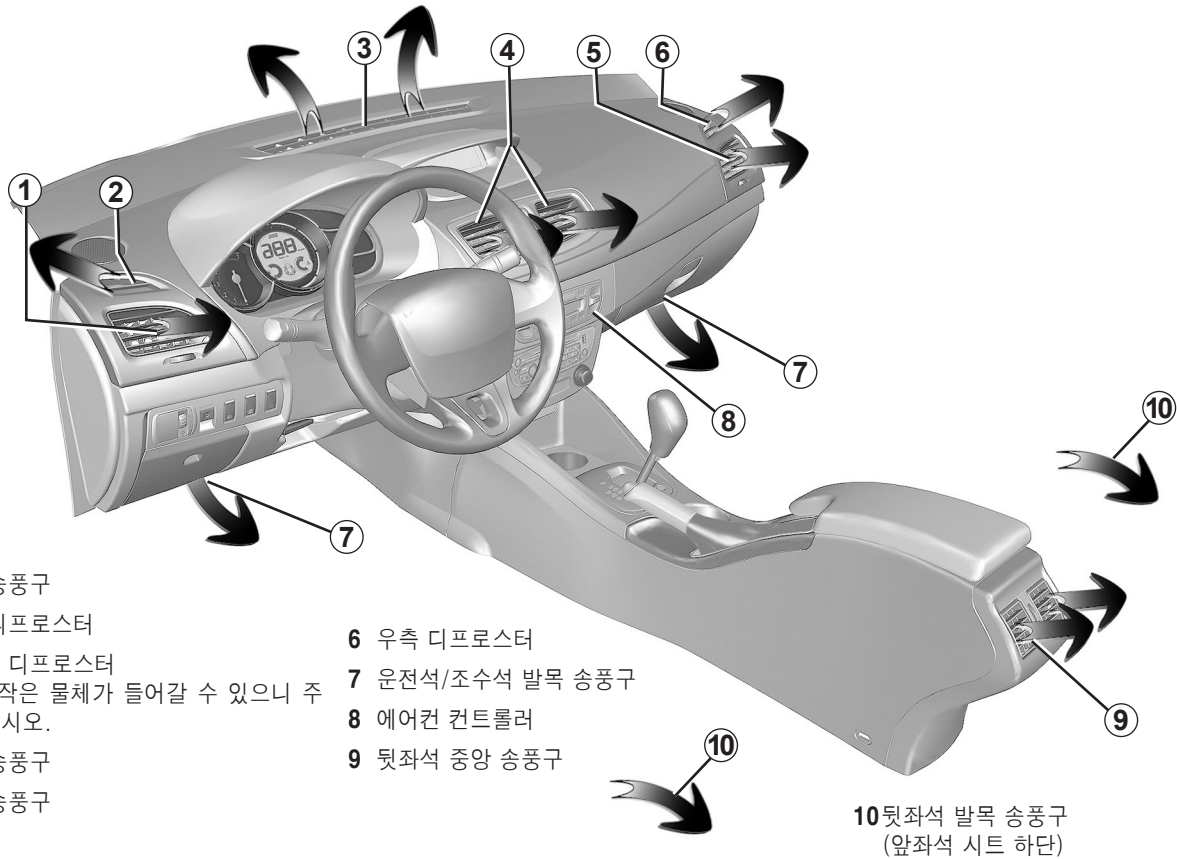
- 브레이크 페달 밟음
- 트렁크 매트 아래의 공구 키트에 있는 드라이버로 커버 **10** 안쪽의 버튼을 누름
- 변속 레버 잠금해제 버튼 **9**를 누름



## 3. 편의장치

송풍구 .....	3.2
매뉴얼 에어컨 .....	3.4
좌우 독립 풀 오토 에어컨 .....	3.7
에어컨: 정보 및 작동 참고 사항 .....	3.12
파워 윈도우, 선루프 .....	3.13
실내 램프 .....	3.17
선바이저, 앞유리 .....	3.18
실내 장치 및 수납 공간 .....	3.19
시가 라이터, 파워 아웃렛 .....	3.23
리어 시트 기능 .....	3.24
트렁크 .....	3.25
트렁크 보관함 .....	3.27
트렁크에 화물 적재 .....	3.28
멀티미디어 기기 .....	3.29

## 송풍구 (1/2)



1 좌측 송풍구

2 좌측 디프로스터

3 앞유리 디프로스터

**주의:** 작은 물체가 들어갈 수 있으니 주의하십시오.

4 중앙 송풍구

5 우측 송풍구

6 우측 디프로스터

7 운전석/조수석 발목 송풍구

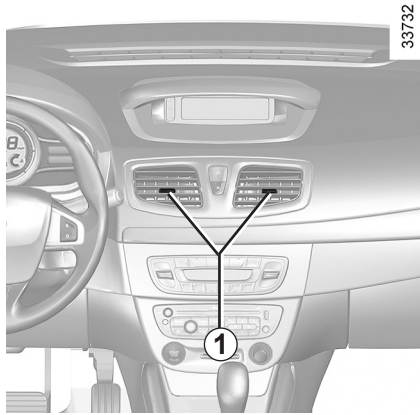
8 에어컨 컨트롤러

9 뒷좌석 중앙 송풍구

10 뒷좌석 발목 송풍구  
(앞좌석 시트 하단)



## 송풍구 (2/2)

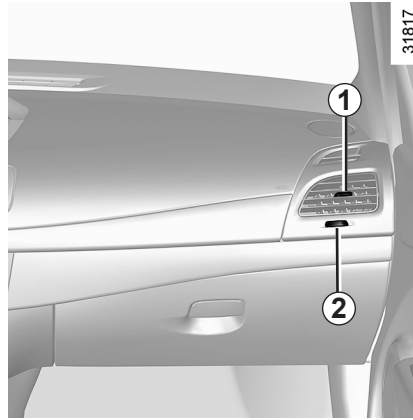


33732

### 풍향 조절

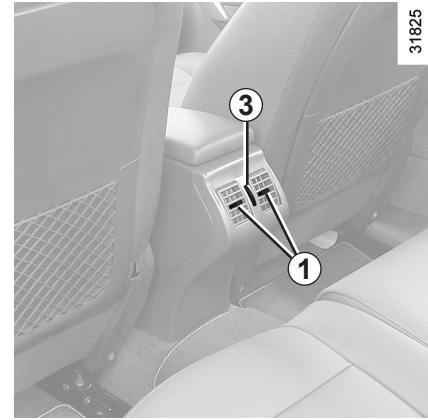
우측/좌측: 탭 **1**을 좌우로 움직입니다.

위/아래: 각 송풍구의 위/아래 부분을 눌러 올리거나 내립니다.



31817

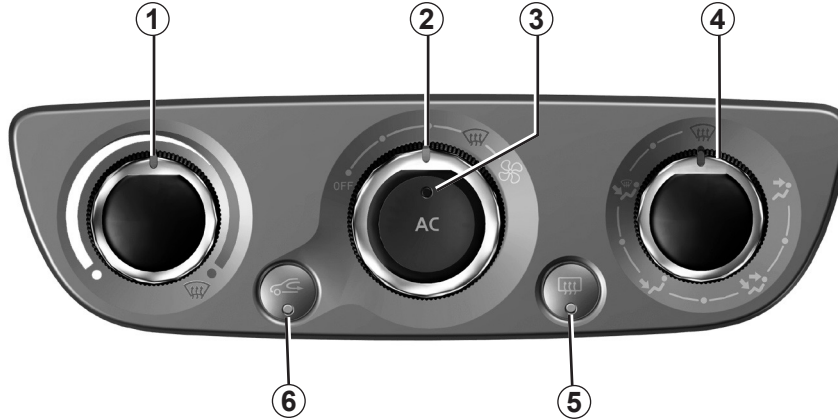
다이얼 **2**를 움직입니다.  
윈도우 측: 최대 개방/실내 측: 최소 개방



31825

다이얼 **3**을 움직입니다.  
위: 최대 개방/아래: 최소 개방

## 매뉴얼 에어컨 (1/3)



31858

### 컨트롤

- 1 공기 온도 조절 다이얼
- 2 송풍 속도 조절 다이얼
- 3 AC(에어컨) ON/OFF 스위치
- 4 송풍구 전환 다이얼
- 5 뒷유리 열선 및 사이드 미러 열선 ON/OFF 스위치
- 6 내/외기 전환 스위치

### 공기 온도 조절

다이얼 1을 돌려 원하는 온도를 설정합니다. 다이얼을 빨간색 방향으로 위치시킬수록 온도가 높아집니다.

### AC(에어컨) ON/OFF

스위치 3을 눌러 에어컨을 ON(표시등 점등) 또는 OFF(표시등 소등) 합니다.






### 에어컨 시스템 사용 용도

- 차량 내부 온도 낮춤
- 신속한 습기 제거

외부 온도가 낮은 경우에는 에어컨 시스템이 작동하지 않습니다.

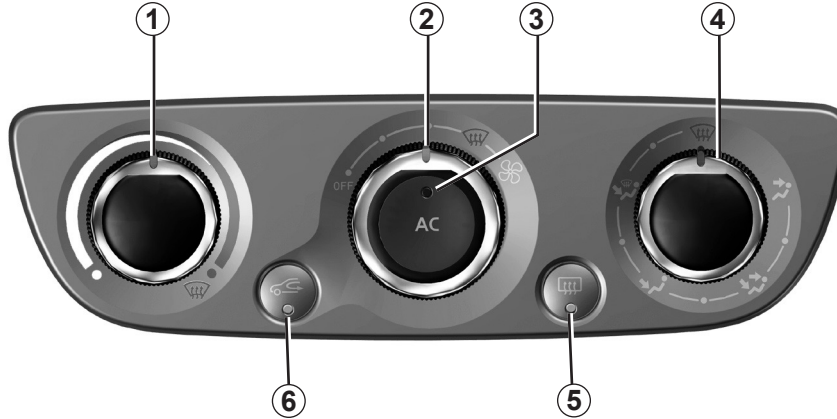
### 송풍 분배 모드 변경

다이얼 4를 돌려 원하는 모드를 선택합니다.

-  모든 송풍의 흐름이 상반신 방향으로 향하게 됩니다.
-  송풍의 흐름이 상반신과 발목 방향으로 분배됩니다.
-  송풍의 흐름이 앞좌석과 뒷좌석의 발목 방향으로 향하게 됩니다.
-  송풍의 흐름이 김서림 방지를 위해 앞유리와 도어 유리 방향과 발목 방향으로 분배됩니다.
-  모든 송풍의 흐름이 앞유리 및 도어 유리로 향하게 되어 김서림을 방지해 줍니다.

송풍구 전환 다이얼을 두 모드의 중간에 돌려 놓으면 두 모드의 중간 기능을 하도록 송풍 분배 모드가 설정됩니다.

## 매뉴얼 에어컨 (2/3)



31858

### 송풍 속도 조절

#### 일반 사용

다이얼 **2**를 네 가지 위치 중 한 위치로 돌려 팬을 작동시키고 송풍 속도를 조정합니다.

차량의 송풍 장치가 송풍 속도를 결정하지만 차속이 그 양에 약간의 영향을 줄 수 있습니다.

#### "OFF" 위치

이 위치에서는,

- 송풍구의 풍량이 0입니다.
- 그러나 차량이 이동하는 경우 약간의 공기 흐름이 있습니다.
- 에어컨 스위치 **3**을 누르면 표시등은 점등하지만 에어컨은 작동하지 않습니다.

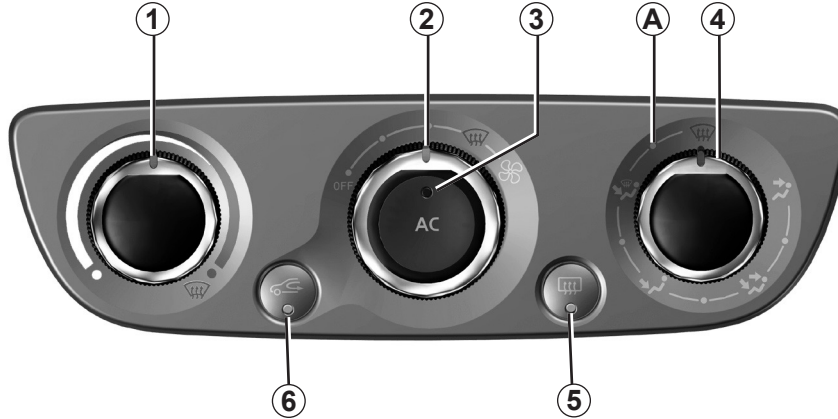
### 뒷유리/사이드 미러 열선

스위치 **5**를 누릅니다. 스위치의 표시등이 점등합니다.

이 기능은 뒷유리와 사이드 미러의 김서림을 제거 및 방지해 줍니다.

**기능을 종료하려면**, 스위치 **5**를 다시 누릅니다.

## 매뉴얼 에어컨 (3/3)



31858

### 내기 순환 작동(외부 공기 차단)

스위치 **6**을 누릅니다. 스위치의 표시등이 점등합니다.

이 조건에서는 차량 내부의 공기를 재순환하며 차량 외부로부터 공기가 유입되지 않습니다.


### 내기 순환의 효과


- 외부 공기 차단(오염된 지역 등에서 주행 시)
- 가능한 빨리 차량 내부의 온도를 높이거나 낮출 수 있음

이 기능을 장시간 사용할 경우 신선한 외부 공기로 교체하지 않음으로 인해 냄새가 날 수 있으며 유리에 김서림이 발생할 수 있습니다.

따라서 실내 공기의 재순환이 더 이상 필요 없는 경우 즉시 스위치 **6**을 눌러 외기 도입 모드로 전환하십시오.

### 빠른 김서림 제거

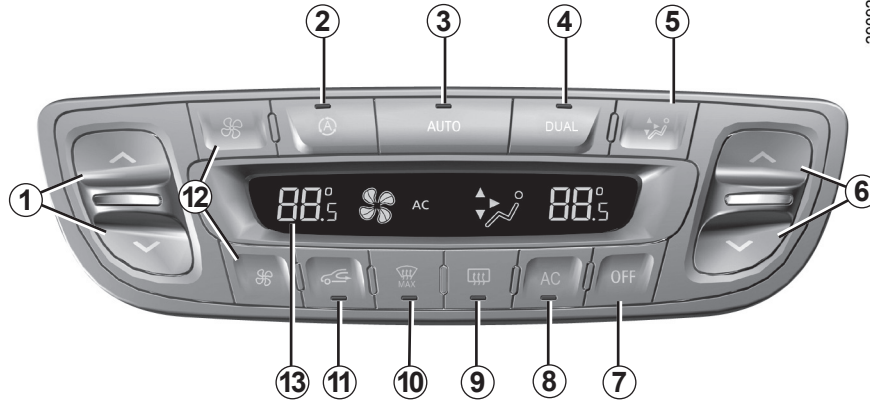
신속하게 김서림을 제거하려면 다이얼 **1**, **2**, **4**를  위치로 설정합니다.

다이얼 **4**를  위치로 설정 시 AC(에어컨)가 자동으로 작동되고(스위치 **3**의 표시등 점등) 외기도입 상태로 자동 전환됩니다.

김서림 제거 기능을 사용하는 동안에는 내기 순환 모드를 작동할 수 없고 AC(에어컨) 작동을 해제할 수 없습니다.

외기 순환 모드나 AC(에어컨)을 작동시키지 않고 김서림 제거 기능을 사용하려면 다이얼 **4**를 **A** 위치로 돌려 주십시오.

## 좌우 독립 풀 오토 에어컨 (1/5)



## 컨트롤

- 1 운전석 온도 조절 스위치
- 2 유해 가스 유입 차단 장치(AQS)
- 3 오토 모드 스위치
- 4 듀얼(좌우 독립) 모드 ON/OFF 스위치
- 5 송풍구 전환 스위치
- 6 조수석 온도 조절 스위치
- 7 시스템 정지(OFF) 스위치
- 8 AC(에어컨) ON/OFF 스위치
- 9 뒷유리 열선, 사이드 미러 열선 ON/OFF 스위치
- 10 클리어 뷰 스위치
- 11 내/외기 전환 스위치
- 12 송풍 속도 조절 스위치
- 13 디스플레이

## 유해 가스 유입 차단 장치(AQS)

AQS 스위치 2를 누릅니다. 스위치의 표시등이 점등합니다.

공기 흡입구에 장착된 센서가 외부 공기의 오염도를 감지하여 유해 가스가 감지되면 내기 순환 모드로 전환되고, 유해 가스가 기준치 이하면 다시 외기 도입 상태로 자동 전환시켜 줍니다.

스위치 2를 다시 누르거나 스위치 10 또는 스위치 11을 누르면 AQS 작동은 해제됩니다.

외기 온도가 낮을 경우에는 AQS가 작동 중이더라도 김서림 방지 목적을 위해 내기 순환으로 변환되지 않을 수 있습니다.

도심 지역이나 공해가 심한 지역을 운행 중일 때 AQS를 작동시켜 놓으면 공기의 내기 순환 상태가 길어져 유리에 서리와 습기가 생길 수 있습니다.

AQS가 작동 중 유리에 서리 및 습기가 발생하면 스위치 10을 눌러 서리와 습기를 제거하십시오.

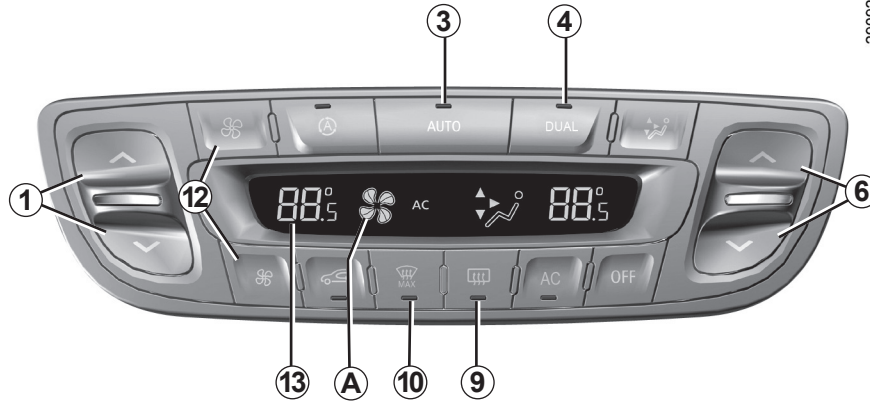
유리에 습기 발생량이 많은 날은 시야를 가릴 위험이 있으므로 외기 도입 모드 및 AC ON 상태로 사용하십시오.

## 오토 모드(AUTO)

오토 모드 스위치 3를 누릅니다. 스위치의 표시등이 점등합니다.

좌우 독립 풀 오토 에어컨 시스템은 최적의 상태로 작동하면서 차내의 안락함을 더해주고 김서림을 방지하여 적절한 시야를 제공합니다(극한 조건 제외). 이 시스템은 송풍 속도, 송풍 분배 모드 변경, AC(에어컨) 기능 작동 및 정지, 공기 온도를 조절합니다.

## 좌우 독립 풀 오토 에어컨 (2/5)



29092

### 송풍 속도 조절

오토 모드에서 시스템은 가장 적절한 송풍 속도로 원하는 온도로 유지합니다.

스위치 12를 눌러 송풍 속도를 조절할 수 있습니다. 송풍 속도가 디스플레이 A에 표시됩니다.

오토 모드일 경우 스위치 12를 누르면 오토 모드 스위치 3의 표시등이 꺼집니다.

### 공기 온도 조절

스위치 1은 운전석 온도를 조절하고, 스위치 6은 조수석 온도를 조절합니다.

**참고:** 최대 또는 최소 온도로 설정하여 최대한 시원하게 혹은 최대한 따뜻하게 조절할 수 있습니다(디스플레이 13에 "LO" 또는 "HI" 로 표시).

3.8

### 듀얼(좌우 독립) 모드

듀얼 모드가 ON인 상태에서 스위치 1 또는 6을 눌러서 사용자가 원하는 대로 운전석 측 또는 조수석 측의 온도를 독립적으로 조절합니다.

스위치 4를 눌러 듀얼 모드를 ON(표시등 점등) 또는 OFF(표시등 소등) 합니다.

듀얼 모드를 OFF하면 조수석의 설정 온도가 운전석의 설정 온도와 같아지고 듀얼 모드는 해제됩니다.

스위치 4를 다시 누르거나 스위치 6을 조작할 경우 듀얼 모드는 다시 활성화됩니다.

### 클리어 뷰 기능

스위치 10을 누릅니다. 스위치의 표시등이 점등합니다.

이 기능은 앞유리, 뒷유리 및 사이드 미러의 김서림을 신속하게 제거합니다. 이 기능이 작동하면 자동으로 에어컨과 뒷유리 열선이 작동됩니다.

뒷유리 열선을 작동하지 않도록 하려면 스위치 9를 누릅니다. 스위치 9의 표시등이 소등됩니다.

송풍의 세기(실내에 어느 정도의 소음이 발생할 수 있음)를 줄이려면 스위치 12(아래)를 누릅니다.

**클리어 뷰 기능을 종료하려면** 스위치 10을 다시 누릅니다. 시스템은 이전 상태로 돌아갑니다.

## 좌우 독립 풀 오토 에어컨 (3/5)



29092

**AC(에어컨) ON/OFF**

오토 모드에서 시스템은 외부 기후 조건에 따라 에어컨을 자동으로 작동을 멈추거나 재작동시킬 수 있습니다.

스위치 **8**을 눌러 에어컨 기능을 ON(스위치의 표시등 점등) 하거나 OFF(스위치의 표시등 소등) 합니다.

디스플레이에 표시되는 값은 실내 온도 설정값입니다.

춥거나 더운 날씨에 차량을 출발하는 경우 설정값을 올리거나 낮추더라도 표시되는 온도와 관계 없이 설정된 온도에 신속하게 도달할 수 없습니다. 특히 겨울철 난방 시에는 송풍 시스템이 즉시 최대로 작동하지 않으며 엔진 온도가 충분히 상승할 때까지 점차적으로 풍량을 최적화합니다. 이 과정은 몇 초에서 몇 분이 걸릴 수 있습니다.

일반적으로 특별한 문제가 없는 한 대시보드 송풍구는 열어 두십시오.

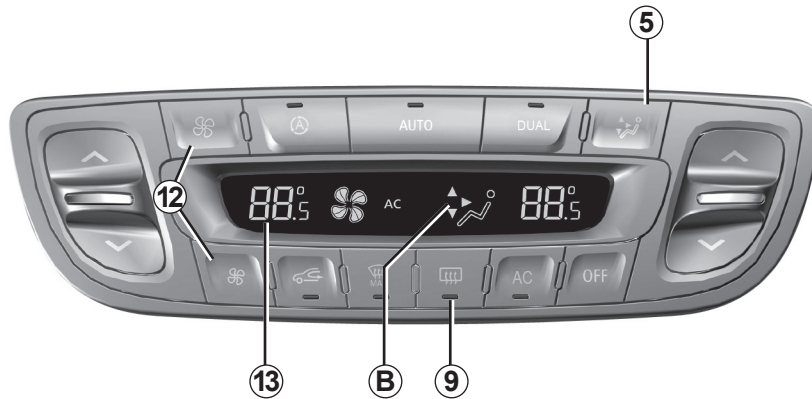
**오토 모드 사용을 권장합니다.**

좌우 독립 풀 오토 에어컨 시스템은 최적의 상태로 작동하면서 차내의 안락함을 더해 주고 김서림을 방지하여 적절한 시야를 제공합니다(극한 조건 제외).

오토 모드 사용 시 신속한 냉/난방의 효과를 위해 작동 초기에는 풍량이 최대로 설정되고(실내에 어느 정도의 소음이 발생할 수 있음) 몇 분 후에는 자동으로 풍량이 줄어듭니다. 언제든지 다른 스위치를 눌러 모드를 변경할 수 있으며, 이 경우 스위치 **3**의 표시등이 소등됩니다.

모드를 변경하였을 경우, 가능한 신속하게 오토 모드로 재설정해 주는 것이 좋습니다.

## 좌우 독립 풀 오토 에어컨 (4/5)



## 뒷유리 열선, 사이드 미러 열선

스위치 **9**를 누릅니다. 스위치의 표시등이 점등합니다.






이 기능은 뒷유리와 사이드 미러의 열선을 작동시켜 김서림을 신속하게 제거합니다.

**기능을 종료하려면**, 스위치 **9**를 다시 누릅니다. 해제하지 않은 상태에서 시간이 지나면 기능이 자동으로 해제됩니다.

## 송풍 분배 모드 변경

스위치 **5**를 눌러 5가지 송풍 분배 모드 중 하나를 선택할 수 있습니다. 디스플레이 **13**의 **B**부분에 선택된 모드가 나타납니다.

29092

-  모든 송풍의 흐름이 앞좌석과 뒷좌석의 상반신 방향으로 향하게 됩니다.
-  송풍의 흐름이 앞좌석과 뒷좌석의 상반신과 발목 방향으로 방향으로 분배됩니다.
-  송풍의 흐름이 앞좌석과 뒷좌석의 발목 방향으로 향하게 됩니다.
-  송풍의 흐름이 김서림 방지를 위해 앞유리와 도어 유리 방향과 발목 방향으로 분배됩니다.
-  모든 송풍의 흐름이 앞유리 및 도어 유리로 향하게 되어 김서림을 방지해 줍니다.

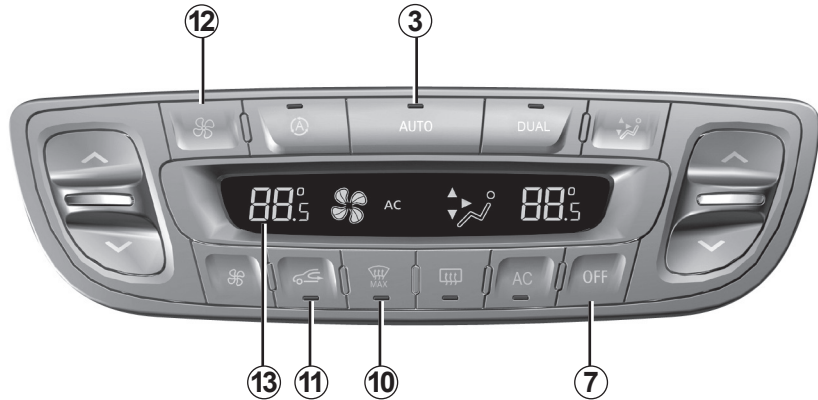


## 좌우 독립 풀 오토 에어컨 (5/5)

### 내/외기 변환

스위치 **11**을 누르면 내기 순환 기능이 작동합니다(표시등 점등).

- 내기 순환 중에는 외기 도입 없이 차량 실내의 공기를 순환시킵니다.
- 내기 순환은 외부와 독립된 환경을 제공합니다(오염된 지역 주행 시 등).
- 내기 순환 중에는 신속하게 차량 내부의 온도를 높이거나 낮출 수 있습니다.



### 시스템 정지

스위치 **7**을 누르면 시스템이 정지되고 디스플레이 **13**에 "OFF"가 표시됩니다.

### 시스템 재작동

다음 버튼을 눌러 시스템을 재작동할 수 있습니다.

- 송풍 속도 조절 스위치 **12**
- 오토 모드 스위치 **3**
- 클리어 뷰 스위치 **10**

클리어 뷰 기능을 작동시키면 외기 도입 모드로 강제 전환됩니다.

내기 순환 기능을 장시간 사용할 경우 신선한 외부 공기로 교체하지 않음으로 인해 냄새가 날 수 있으며 유리에 김서림이 발생할 수 있습니다.

따라서 실내 공기의 재순환이 더 이상 필요 없는 경우 즉시 스위치 **11**을 눌러 외기 도입 모드로 전환하십시오.

## 에어컨: 정보 및 작동 참고 사항

### 사용지침

경우에 따라(에어컨 정지, 내기 순환 작동, 송풍 속도 0이나 저속 등) 유리창에 김서림이 발생할 수 있습니다.

김서림이 발생하면 "클리어 뷰" 기능을 사용하여 김서림을 제거하고, 김서림이 발생하지 않도록 오토 모드 에어컨을 사용합니다.

**AC 기능 사용 후에는 송풍구 내부에 습기가 남아 이로 인해 냄새가 날 수 있습니다. 가급적 엔진 시동을 끄기 약 5분 전에 미리 에어컨의 AC 기능을 OFF하여 송풍으로 송풍구 내부의 습기를 제거하십시오.**

### 주의

#### 차량에서 물이 떨어짐

에어컨 시스템을 장시간 동안 사용하면 차량 아래 물이 떨어지는 것은 정상적인 현상입니다. 이 현상은 응축 현상에 의해 발생합니다.

### 연료 소비

일반적으로 에어컨이 작동 중인 경우 연료 소비가 증가하게 됩니다(특히 시내 주행 시).

#### 연료 소비를 감소시키고 환경 보호에 도움을 주기 위한 몇 가지 권장 사항

송풍구를 개방하고 윈도우를 닫은 상태로 주행하는 것이 좋습니다.

또한 쾌적한 실내 공기를 유지하기 위해 자주 윈도우를 열어 환기를 시켜주는 것이 좋습니다.

차량을 햇빛이 비치는 장소에 주차한 경우 엔진 시동을 걸기 전에 더워진 실내 공기가 빠져 나가도록 도어를 잠시 열어 두는 것이 좋습니다.

### 유지 보수

차량에는 먼지, 꽃가루, 분진 등을 집진하는 에어컨 필터가 장착되어 있습니다.

#### 에어컨을 쾌적하게 사용하기 위해서는 정기적으로 필터를 교환해야 합니다.

필터 교환 주기는 4장의 "정기점검 및 교환주기표"를 참고하십시오.

에어컨 필터의 교환 주기가 경과하지 않더라도 시스템의 송풍량이 급격히 감소하거나 앞유리에 자주 김서림이 발생하는 경우 지정 정비업소를 방문하십시오.

### 작동 불량

일반적으로 고장이 발생하는 경우 지정 정비업소에 문의하십시오.

#### - 디프로스터 또는 에어컨 성능 저하

에어컨 필터가 막혔을 경우 발생할 수 있습니다.

#### - 차가운 공기가 나오지 않음

컨트롤이 제대로 설정되어 있고 퓨즈 상태가 정상인지 점검합니다. 그래도 해결되지 않는 경우 에어컨을 OFF하십시오.



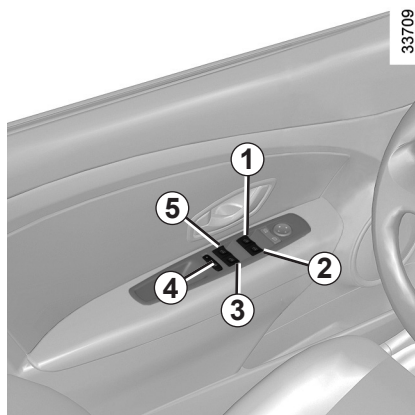
### 경고

-에어컨 및 히터를 켜 놓고 차 안에서 장시간 수면을 취하지 마십시오. 또한 밀폐된 상태로 에어컨 및 히터를 장시간 사용하지 마십시오.

- 냉매 액체 회로를 열지 마십시오. 액체로 인해 눈이나 피부에 손상을 입을 수 있습니다.

## 파워 윈도우, 선루프 (1/4)

이 시스템은 스마트카드가 카드리더에 꽂혀 있거나, 엔진 시동 이후 혹은 엔진 시동을 끈 후 운전석 도어가 열릴 때까지 몇 분 동안 작동합니다.



### 파워 윈도우

스위치를 누르거나 당겨서 윈도우가 원하는 위치에 오도록 조절합니다. 뒷좌석 도어 윈도우는 완전히 내려가지 않습니다.

### 운전석

- 다음 스위치를 조작합니다.
- 운전석의 경우 스위치 **1**
  - 조수석의 경우 스위치 **2**
  - 뒷좌석의 경우 스위치 **3/5**

### 조수석과 뒷좌석

해당 도어의 스위치 **6**을 조작합니다.



### 원터치 파워 윈도우

원터치 모드는 앞에 설명된 파워 윈도우의 추가 기능입니다. 이 모드는 운전석과 조수석 윈도우에 적용되어 있습니다.

윈도우 조작 버튼을 끝까지 누르거나 당기면 윈도우가 완전히 내려가거나 올라갑니다. 버튼을 다시 누르거나 당기면 윈도우 작동이 정지됩니다.

### 운전석과 조수석 윈도우 안티핀치(끼임방지) 기능

윈도우를 닫는 동안 강한 저항(예: 나뭇가지 등의 딱딱한 물체)을 감지하는 경우 작동을 멈추고 다시 내려갑니다.



### 주의

#### 뒷좌석 탑승자 안전

운전자는 스위치 **4**를 사용하여 뒷좌석 파워 윈도우의 작동을 막을 수 있습니다. 스위치의 표시등이 점등하여 잠금을 표시합니다.

## 파워 윈도우, 선루프 (2/4)



### 경고

#### 운전자의 책임

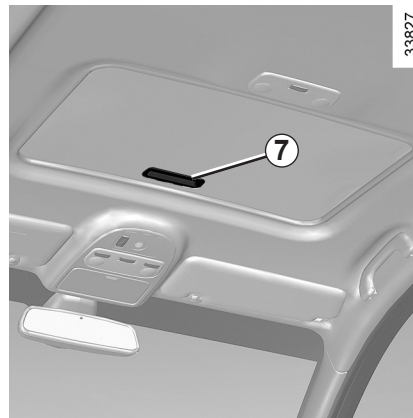
절대로 키 또는 스마트카드를 두고 내리거나 보호자 없이 어린이나 애완동물을 차 안에 남겨두지 마십시오. 키 또는 스마트카드를 차안에 남겨 둘 경우 파워 윈도우가 조작될 가능성이 있고 어린이가 심각한 부상을 입을 위험이 있습니다(어린이의 목, 팔, 손 등이 끼일 수 있습니다).

만약 무엇인가 윈도우에 끼었다면, 가능한 빨리 윈도우 내림 스위치를 눌러 윈도우를 내려 주십시오.



### 주의

반쯤 열린 윈도우에 물건을 올려놓지 마십시오. 파워 윈도우가 손상될 위험이 있습니다.



33827

### 선루프 햇빛가리개

손잡이 7을 잡고 선루프 햇빛가리개를 열거나 닫습니다.



### 주의

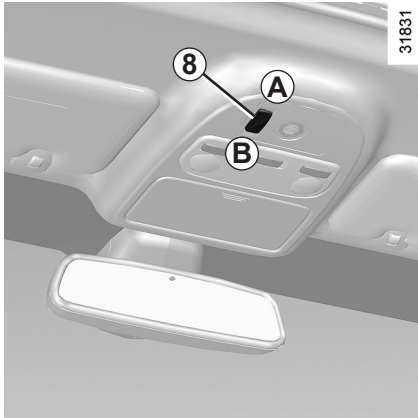
선루프 햇빛가리개가 닫힌 상태에서 선루프를 조작하지 마십시오.



### 경고

선루프를 열고 선루프 햇빛가리개를 닫은 상태에서 절대 주행하지 마십시오.

## 파워 윈도우, 선루프 (3/4)



### 선루프 틸팅

**틸팅:** 선루프 햇빛가리개를 연 다음 버튼 8의 B부분을 한 번 누릅니다.

**닫기:** 버튼 8의 A부분을 한 번 누릅니다.

### 선루프 슬라이딩

**열기:** 선루프 햇빛가리개를 연 다음 버튼 8의 A부분을 한 번 누릅니다.

선루프가 이동하는 중에 버튼 8의 어느 부분이든 한 번 누르면 그 자리에서 멈춥니다.

**닫기:** 버튼 8의 B부분을 한 번 누릅니다.



### 경고

차량 운행 중에 선루프가 열린 공간으로 얼굴 등 신체 일부를 내밀지 마십시오. 심각한 부상을 입을 수 있습니다.



### 경고

#### 운전자의 책임

절대로 키 또는 스마트카드를 두고 내리거나 보호자 없이 어린이나 애완동물을 차 안에 남겨두지 마십시오. 키 또는 카드를 차 안에 남겨 둘 경우 선루프가 조작될 가능성이 있고 어린이가 심각한 부상을 입을 위험이 있습니다(어린이의 목이나 손 등이 끼일 수 있습니다).

만약 무엇인가 선루프에 끼었다면, 가능한 빨리 버튼 8의 A부분(슬라이딩시) 또는 B부분(틸팅시)을 완전히 눌러 작동 방향을 바꾸십시오.

### 안티 핀치(끼임 방지) 기능

닫는 동안 선루프 패널에 강한 저항이 감지되면(예: 나뭇가지 등의 딱딱한 물체) 작동을 멈추고 뒤로 움직입니다.



### 경고

선루프에서 감지된 저항이 일정한 힘 이하일 경우 또는 물체가 비스듬히 끼일 경우에는 물체 끼임 방지 기능이 작동되지 않을 수도 있습니다. 안전을 위해 선루프를 작동시킬 때는 손이나 머리 등 신체의 일부 또는 물체가 끼이지 않았는지 확인 후 작동시키십시오.

선루프가 닫힐 때 심각한 부상을 입을 수 있습니다.

## 파워 윈도우, 선루프 (4/4)

### 작동 불량

#### 파워 윈도우

시스템 오류로 인해 원터치 모드가 작동하지 않을 경우 시스템 초기화가 필요합니다.

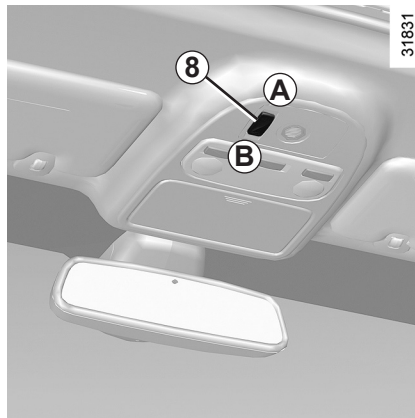
시스템 초기화를 하기 위해서는 해당 윈도우를 완전히 닫은 상태에서 윈도우 조작 버튼을 놓은 후 다시 약 1초간 당긴 후 곧바로 윈도우를 끝까지 내렸다가 올리십시오. 이 방법으로 초기화가 완료되면 원터치 모드가 정상적으로 작동합니다.

필요한 경우 지정 정비업소에 문의하십시오.



### 경고

윈도우를 닫을 때 심각한 부상을 입을 수 있습니다. 안전을 위해 윈도우를 작동시킬 때에는 손이나 머리 등 신체의 일부 또는 물체가 끼이지 않았는지 확인 후 작동시키십시오.



### 선루프

시스템 오류로 인해 닫히지 않을 경우 시스템 초기화가 필요합니다.

장애물이 없는지 점검한 다음 선루프가 완전히 닫힐 때까지 버튼 8의 B부분을 누르고 있습니다. 선루프가 닫히고 버튼 8의 B부분을 완전히 툴링될 때까지 눌렀다 놓습니다. 버튼 8의 B부분을 다시 약 7초 이상 누른 후에 손을 떼었다가 다시 누르고 있습니다. 이때 선루프는 닫혔다 열린 후 다시 닫힙니다. 선루프가 닫힌 후 버튼에서 손을 떼면 시스템 초기화가 완료됩니다.

고장이 계속되는 경우 지정 정비업소에 문의하십시오.

### 사용 시 주의사항

- 차량을 떠나기 전에 선루프가 제대로 닫혀 있는지 **확인하십시오**.
- 3개월 마다 선루프 유리 둘레의 고무 부분에 붙은 먼지 및 이물질을 물수건 등으로 **청소 하십시오**. 먼지 및 이물질이 있을 경우 선루프 조작 시 마찰에 의한 소음이 발생할 수 있습니다.
- 우천 시 주행했거나 차량을 세차한 후 바로 선루프를 **열지 마십시오**. 실내에 물이 유입될 수 있습니다.

**중요:** 버튼 8을 누르고 있는 동안 선루프 안티 핀치 기능은 작동되지 않습니다.

고장이 계속될 경우, 가능한 빨리 지정 정비업소에 문의하여 주십시오.

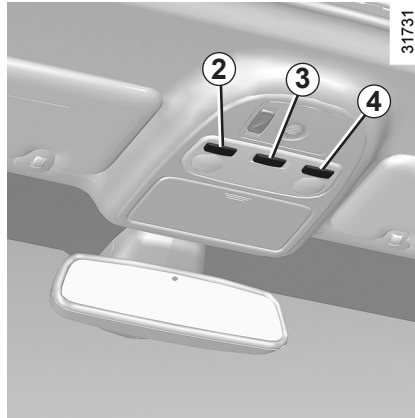
## 수동 윈도우, 실내 램프, 선바이저, 앞유리 (1/2)



### 수동 윈도우

(차량 사양에 따라서)

핸들 **1**을 돌려 윈도우를 내리고 올립니다.

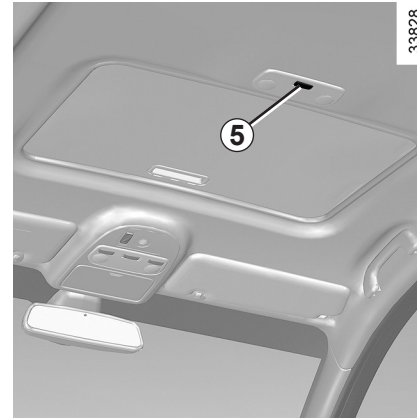


### 앞좌석/뒷좌석 실내 램프

(차량 사양에 따라서)

스위치 **3/5**를 누릅니다.

- 왼쪽: 상시 점등
- 가운데(중간 위치): 도어가 열리면 점등하고 도어가 닫히면 소등됩니다. 도어가 닫힌 후 몇 초 후에 소등됩니다.  
또한 시동을 끄거나, 스마트카드를 카드 리더에서 빼거나, 리모컨/스마트카드로 도어를 잠금해제 하면 램프가 수 초 동안 점등됩니다.
- 오른쪽: 도어가 열려도 켜지지 않음.



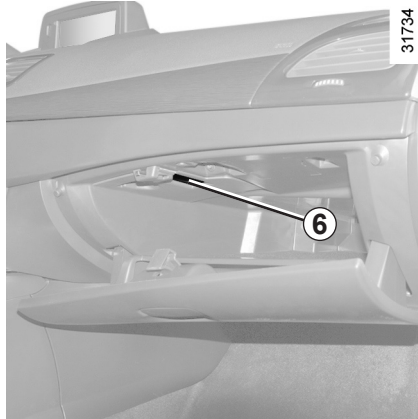
### 앞좌석 맵 램프

(차량 사양에 따라서)

램프 **2/4** 중 점등시키고 싶은 램프 스위치의 사이드 윈도우 방향 부분을 누르면 점등합니다.

누른 부분의 반대 부분을 누르면 소등됩니다.

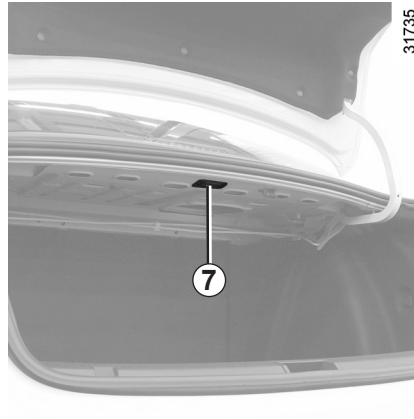
## 수동 윈도우, 실내 램프, 선바이저, 앞유리 (2/2)



### 글로브 박스 램프 6

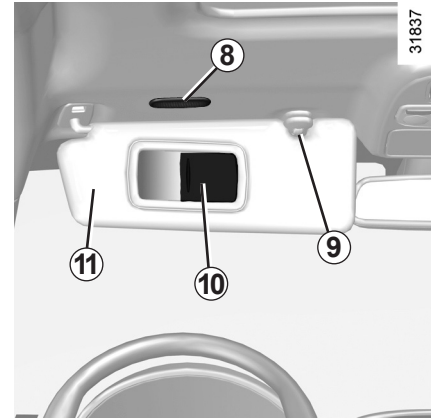
(차량 사양에 따라서)

글로브 박스를 열면 램프 6이 켜집니다.



### 트렁크 램프 7

트렁크를 열면 램프 7이 점등합니다.



### 선바이저

선바이저 11을 앞유리 방향으로 내리거나 후크 9를 빼내어 사이드 윈도우 방향으로 돌립니다.

### 선바이저 화장 거울

커버 10을 옆으로 밀어 엽니다. 차량 사양에 따라 커버 10을 열면 램프 8이 자동으로 켜집니다.

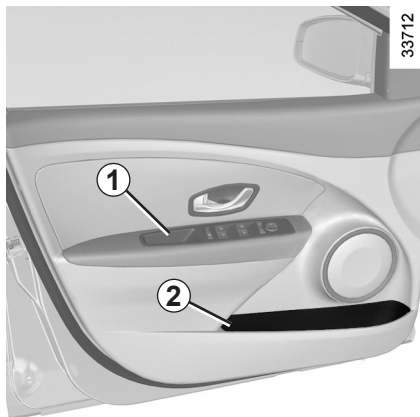
### 솔라컨트롤 글라스(앞유리)

(차량 사양에 따라서)

앞유리는 햇빛을 차단하여 실내 온도 상승을 조절하고 특히 자외선이 실내로 유입되는 것을 차단합니다.



## 실내 장치 및 수납 공간 (1/4)

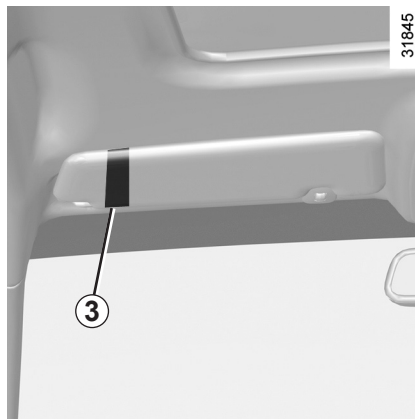


33712

**앞좌석 도어 암레스트 손잡이 1**

**운전석 도어 포켓 2**

책이나 지도, 음료 등을 보관할 수 있습니다.

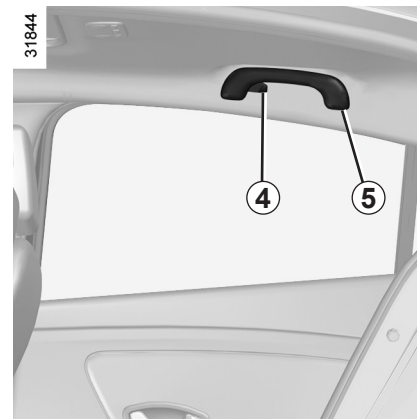


31845

**운전석 선바이저 보관함 3**

(차량 사양에 따라서)

고속도로 통행권 등을 보관할 수 있습니다.



31844

**뒷좌석 코트 걸이 4**

**어시스트 그립(손잡이) 5**

주행 시 차량에 흔들림이 있을 경우 사용하십시오. 차량 승/하차 시에는 사용하지 마십시오.



### 경고

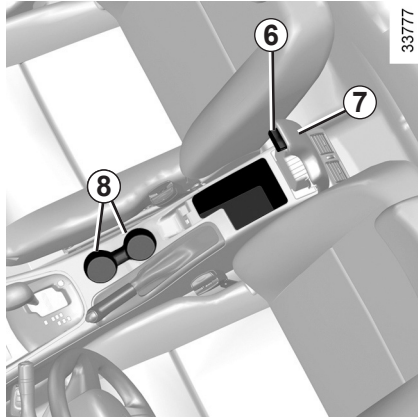
운전석 바닥에는 아무것도 놓지 마십시오. 급제동 시 페달 아래로 장애물이 굴러 들어가 페달 조작을 방해하여 심각한 사고의 위험이 있습니다.



### 경고

코너링 또는 급제동 시 탑승객에게 날아올 가능성이 있는 위치에 딱딱하거나 뾰족한 물체를 두지 마십시오.

## 실내 장치 및 수납 공간 (2/4)



### 센터 콘솔

버튼 6을 누르고 커버 7을 들어 올립니다.

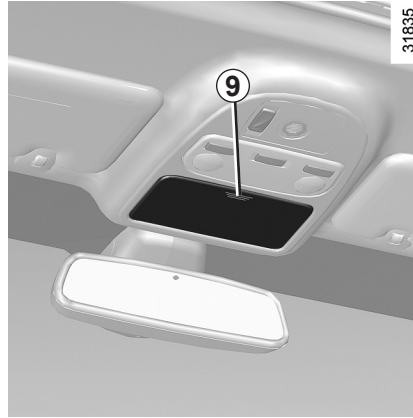
### 컵 홀더 8



### 주의

코너링, 가속 또는 급제동 시 컵의 내용물이 넘치지 않도록 주의하십시오.

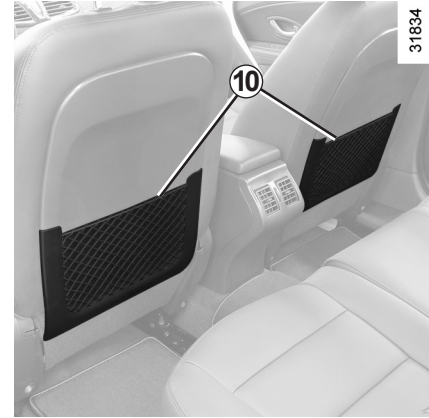
뜨거운 음료수의 경우 화상을 입을 수 있습니다.



### 선글라스 케이스 9

(차량 사양에 따라서)

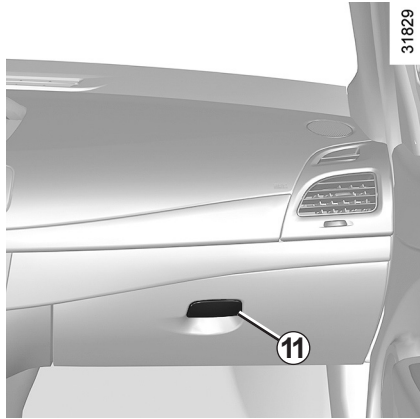
9를 누르면 선글라스 케이스가 열립니다.



### 시트백 포켓 10

잡지나 지도를 넣을 수 있습니다.

## 실내 장치 및 수납 공간 (3/4)

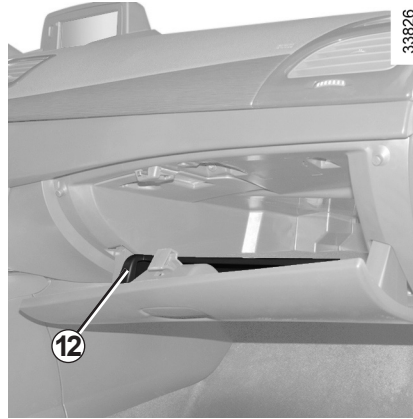


### 글로브 박스

핸들 11을 당겨 엽니다.

글로브 박스에는 A4 사이즈 문서나 큰 생수 병 등을 넣을 수 있습니다.

**참고:** 차량 주행 중에는 글로브 박스안의 물건이 움직여 소리가 날 수 있습니다.



### 글로브 박스 내부

사용설명서가 보관 되어 있습니다.

### 수납함 12



### 리어 암레스트 14

(차량 사양에 따라서)

리어 암레스트에 컵 홀더 13이 있습니다.

## 실내 장치 및 수납 공간 (4/4)



### 대시보드 보관함 15

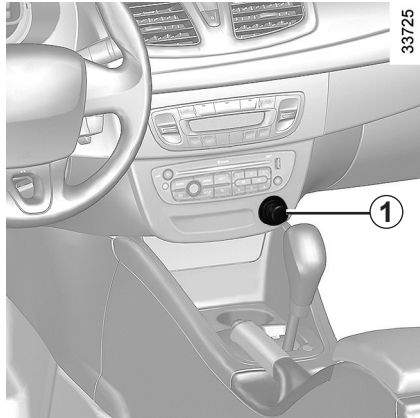
차량 사양에 따라서 대시보드에 보관함 15가 있습니다.



### 경고

코너링 또는 급제동 시 탑승객에게 날아올 가능성이 있는 위치에 딱딱하거나 뾰족한 물체를 두지 마십시오.

## 시가 라이터, 파워 아웃렛



### 파워 아웃렛

파워 아웃렛은 자동차 액세서리에 전원을 공급하기 위함으로써 120W(12V, 10A) 이하의 전기 제품을 꽂아 사용하십시오.

시가 라이터 **1**을 빼고 전기 제품을 연결합니다.



### 경고

최대 출력 120W(12V, 10A) 이상의 전기제품을 연결하지 마십시오.

**화재의 위험이 있습니다.**

### 시가 라이터 1

시가 라이터 **1**를 누릅니다.

예열이 완료되면 딸깍 소리와 함께 뒤로 튀어나옵니다. 시가 라이터를 당겨 빼낸 다음 사용합니다. 사용한 후 원래의 위치로 다시 끼워 넣되 끝까지 밀어 넣지 않도록 주의하십시오.



### 주의

전기 및 전자 액세서리를 엔진 정지 상태에서 장시간 사용하거나 많은 액세서리를 동시에 사용할 경우 배터리가 방전될 수 있으니 주의하십시오.

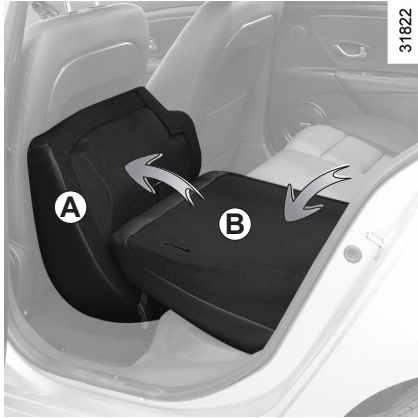


### 경고

- 교통 상황이 허용하는 경우에만 시가 라이터를 사용하십시오. 사고의 위험이 있습니다.

- 시가 라이터가 자동으로 뒤로 튀어나오지 않으면 원래 위치로 당겨 놓고 지정 정비업소로 방문하십시오.
- 시가 라이터의 금속 부분에 닿지 않도록 하십시오. 화상을 입을 우려가 있습니다.
- 시가 라이터를 계속 누르지 마십시오. 과열 될 우려가 있습니다.
- 다른 차량의 시가 라이터 또는 순정 부품이 아닌 시가 라이터를 꽂지 마십시오. **화재의 위험이 있습니다.**

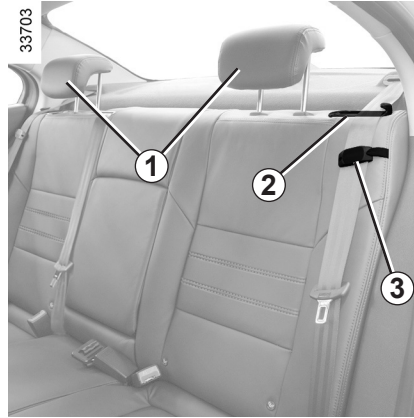
## 리어 시트 기능



차량 사양에 따라서 시트 쿠션과 시트 등받이를 접어 대형 화물을 운반할 수 있습니다.

### 리어 시트 접기

- 프론트 시트를 충분히 앞으로 이동시킵니다.
- 시트 쿠션 **A**의 뒷부분을 잡고 들어 올려 앞좌석에 기댁니다.
- 뒷좌석 헤드레스트 **1**을 최대한 내리고(1장의 "뒷좌석 헤드레스트" 참고) 안전벨트를 가이드 **3**에서 빼냅니다.
- 버튼 **2**를 누르고 시트 등받이 **B**를 앞으로 접습니다.



### 리어 시트 원래 위치로 되돌리기

- 시트 등받이 **B**를 들어 올려 원래 위치로 이동시킵니다.
- 뒷좌석의 안전벨트를 체결합니다.
- 안전벨트의 버클이 시트 쿠션 **A**속으로 빠지지 않도록 안전벨트를 잡으면서 시트 쿠션 **A**를 원래 위치로 되돌립니다.
- 시트가 완전히 고정되었는지 확인하십시오.
- 안전벨트와 버클이 원래 위치에 있는지 확인하십시오.

**참고:** 안전벨트를 사용할 때에는 가급적 안전벨트 가이드 **3**에 안전벨트를 끼워 사용하는 것이 좋습니다. 1장의 "안전벨트"를 참고하십시오.

### 물건을 운반할 때

시트 등받이를 접어 물건을 놓으려면, 시트 등받이가 완전히 접히도록 헤드레스트를 최대한 내리십시오. 3장의 "트렁크에 화물 적재"를 참고하십시오.

시트 쿠션 **A**를 강한 힘으로 들어 올릴 경우 힌지에서 쿠션의 걸이가 빠질 수 있습니다. 이 경우 옆 좌석(빠지지 않은 좌석)의 힌지 상태를 확인하여 동일하게 끼워 넣으십시오.



### 주의

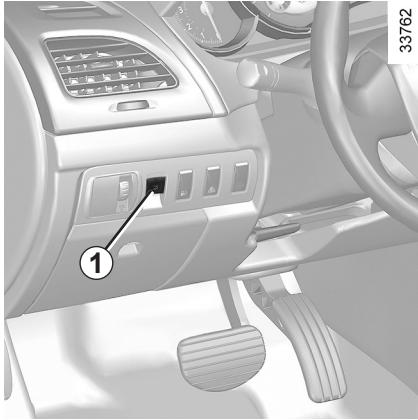
시트를 조정했을 경우 항상 안전벨트와 버클이 원래 위치에 올 수 있도록 해주십시오.

시트를 원래 위치로 되돌렸을 경우 시트가 완전히 고정되었는지 확인하십시오.

안전벨트가 올바른 위치에 있는지 확인하십시오.

시트 사용 시에는 헤드레스트를 사용 위치에 두십시오.

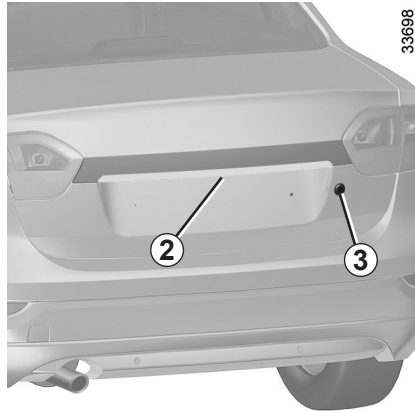
## 트렁크 (1/2)



33762

### 열기

- 트렁크 리드 열림 스위치 **1**을 당깁니다.
- 스마트카드의 트렁크 리드 잠금/잠금 해제 버튼을 누른 후 버튼 **2**를 눌러 엽니다.
- 리모컨의 트렁크 리드 열림 버튼을 길게 누릅니다.
- 스마트카드를 가지고 있는 상태에서 버튼 **2**를 누릅니다. 이 기능은 운전석 도어 손잡이의 버튼을 이용해 차량을 잠갔을 경우 또는 WAC 기능으로 차량을 잠갔을 경우에만 가능합니다. 1장의 "인텔리전트 스마트카드: 인텔리전트 기능 사용"을 참고하십시오.
- 뒷좌석이 접히지 않는 차량의 경우 트렁크 리드에 키 실린더 **3**이 있습니다. 키 또는 비상 키를 **3**에 넣고 돌립니다.



33698

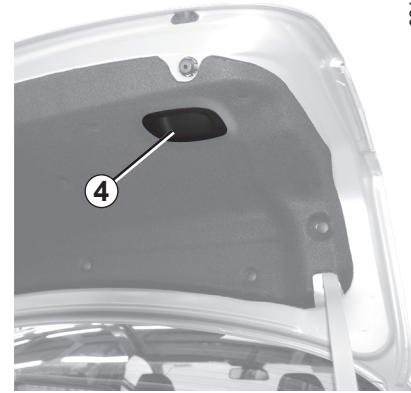
**주의:** 도난 경보 장치가 경계상태로 설정되어 있는 경우 키 또는 비상 키로 트렁크 리드를 열면 도난 경보가 울립니다. 1장의 "엔진 이모빌라이저와 도난 경보 장치"를 참고하십시오.

**참고:** 리어 시트가 접히는 차량의 경우 리어 시트를 접고 트렁크 내부로 접근하여 트렁크 리드를 열 수 있습니다. 이어지는 내용을 참고하십시오.



### 주의

트렁크 리드를 닫을 때는 손이 끼지 않도록 주의하십시오.



32181

### 닫기

차량 사양에 따라서 손잡이 **4**를 잡고 트렁크 리드를 내려 완전히 닫습니다. 닫은 후에는 완전히 닫혔는지 확인하십시오.

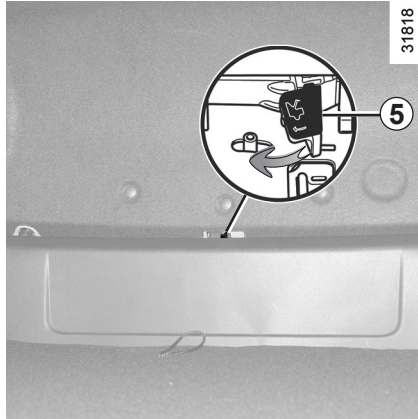
**참고:** 스마트카드의 경우 트렁크 리드를 닫아도 잠기지 않습니다. 트렁크 리드를 잠그려면 스마트카드의 잠금 버튼 또는 도어 손잡이 버튼을 누르십시오.



### 주의

트렁크 리드를 완전히 열지 않은 상태에서 사용하면 트렁크 리드가 내려 올 수 있으니 트렁크 리드가 완전히 올려진 상태에서 사용하십시오.

## 트렁크 (2/2)

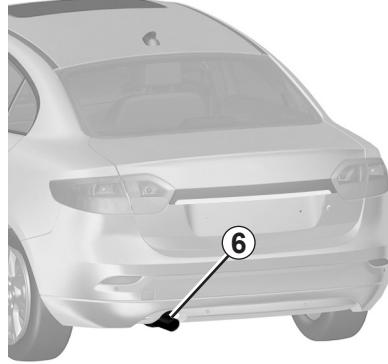


31818

### 트렁크 내부에서 트렁크 리드 열기

비상 시 트렁크 내부에서 수동으로 트렁크 리드를 열 수 있습니다.

- 리어 시트가 접히는 사양이라면 리어 시트를 앞으로 접어 트렁크에 접근합니다. 3장의 "리어 시트 기능"을 참고하십시오.
- 트렁크 래치부의 형광 비상 레버 **5**를 화살표 방향으로 강하게 밀면 트렁크 리드가 열립니다.



33765



### 주의

엔진 작동 중 또는 정지 후에는 배기관(머플러) **6**과 배기기관의 온도가 대단히 높으므로 주의하십시오.

**화상의 위험이 있습니다.**

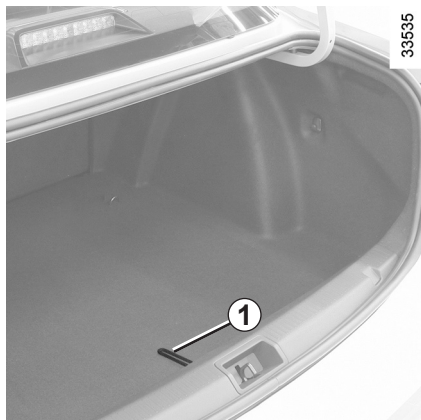


### 주의

트렁크를 연 채로 주행하지 마십시오. 배기가스가 차 안으로 들어올 수 있습니다.



## 트렁크 보관함



### 트렁크 매트 줄 1

줄 1을 이용하여 트렁크 매트를 들어냅니다.

## 매트 아래쪽 보관함

트렁크 매트를 들어 올리면 보관함이 있습니다. 5장의 "타이어 교환"을 참고하십시오.

## 트렁크에 화물 적재

Ⓐ

31814



### 일반 적재 시 뒷좌석 등받이(예 A)

일반적인 적재에서는 적재하는 물건의 가장 넓은 면이 바닥에 닿도록 적재하십시오 (예 A).

Ⓑ

31813



### 뒷좌석 시트가 접힌 상태(예 B)

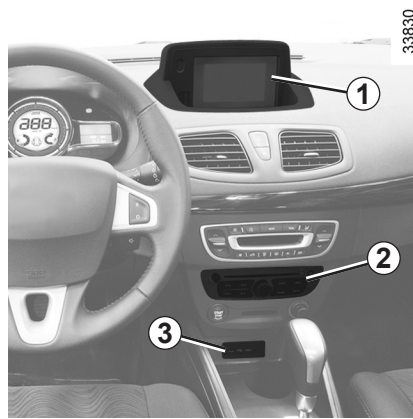
뒷좌석 시트가 접힌 상태에서 적재 시에는 적재하는 물건이 앞좌석에 닿도록(예 B) 적재하십시오.

뒷좌석 등받이를 접어 화물을 적재할 때 등받이를 접기 전에 뒷좌석 헤드레스트를 최대한 내려 등받이와 시트 쿠션이 최대한 밀착하도록 하십시오.

## 멀티미디어 기기

본 기기는 차량의 사양에 따라 다를 수 있습니다.

- 1 내비게이션 유닛
- 2 오디오
- 3 USB포트 및 AUX 단자
- 4 스티어링 휠 리모트 컨트롤



본 기기의 자세한 기능에 대해서는 차량 글로브 박스내 멀티미디어(오디오, 내비게이션) 설명서를 참고하십시오.



## 4. 정기점검

점검 및 정비의 필요성	4.2
소모품 세부사항	4.3
일상 점검	4.5
정기점검 및 교환주기표	4.7
후드	4.12
엔진 오일량: 일반 정보	4.13
엔진 오일량: 보충, 주입	4.14
엔진 오일량: 엔진 오일 교환	4.15
냉각수, 워셔 액, 필터	4.16
엑스트로닉 변속기 오일, 브레이크 액	4.17
브레이크	4.18
타이어 공기압	4.19
배터리	4.20
차체 유지 관리	4.22
내장 유지 관리	4.25
	4.1

## 점검 및 정비의 필요성

### 점검 및 정비의 필요성

점검/정비는 차량의 건강진단입니다.

자동차는 많은 부품으로 되어 있기에 사용하는 사이에 각 부분이 마모되거나 열화 되어 갑니다.

차량의 성능을 유지하고 안전/쾌적하게 오래 사용하기 위해서도 일상적인 관리와 정기적인 점검을 하여 필요한 정비를 실시하는 것이 매우 중요합니다.

점검/정비를 게을리하면 차량의 고장이나 사고로 이어질 수 있습니다.

- 오일류, 액상류 등은 정기적으로 보충/교환해 주십시오.

차량에는 오일류(엔진/미션의 오일, 엑스트로닉 변속기의 오일)와 액상류(브레이크액, 배터리액, 냉각수 등)가 사용되어 장치의 작동, 윤활, 냉각, 녹 방지(방청) 등의 역할을 하고 있습니다. 사용하는 동안 서서히 줄거나, 더러워지고 열화 되어 방치할 경우 성능 저하나 고장(작동 불량, 놀러 붙음 등)의 원인이 됩니다.

차량을 최적의 상태로 유지하기 위해 정기 점검 시기나, 르노삼성자동차에서 지정하는 시기에 반드시 보충, 교환해 주십시오.

- 벨트 등의 고무 부품도 정기적인 점검, 교환이 필요합니다. 벨트나 호스(Hose), 부츠(Boots) 등의 고무부품은 오래되면 물러지고 균열을 일으킵니다.

또한 르노삼성자동차에서는 고객 개개인의 사용 상황에 따라 점검/정비를 하기 때문에 편하게 상담해 주십시오. 그대로 사용하면 벨트의 경우는 헐거워지거나 상황에 따라 끊어지면, 차량의 부조화(스티어링 휠이 무거워지거나, 배터리가 충전되지 않거나, 과열 되거나, 에어컨의 효과가 저하되는 등)와 최악의 경우 엔진이 파손되는 경우도 있습니다.

호스/부츠의 경우는 균열과 함께 파손되어 장치의 부조화 및 고장에 이르는 경우가 있습니다. 불의의 고장을 미연에 방지하기 위해서 꼭 정기 점검이나 교환을 실시해 주십시오.

- 마모(소모성) 부품은 사용 상황에 따라 점검, 교환이 필요합니다. 타이어, 브레이크 패드 등은 차량의 기본적인 성능을 부담하고 있는 중요한 부품으로, 사용과 함께 마모가 시작됩니다.

이것들은 영구적으로 사용 가능한 것이 아니고 사용 한도(마모 한도)가 있어, 한도를 넘는 사용은 고장이나 사고로 이어지는 일이 있기에 정기적인 점검과 적절한 시기의 교환이 필요합니다. 점검/정비의 실시는 고객의 자기 관리 책임입니다.

차량을 언제나 양호한 상태에서 사용하기 위해서는 고객의 책임 하에 점검/정비를 확실히 하는 것이 법으로 규정되어 있습니다.

사용 상황에 따른 적절한 점검/정비 등에는 전용 장비와 지정된 유지료가 필요하고 또한 오일류 교환 후의 적절한 처리 등이 필요하기 때문에 지정 정비업소에서 점검 및 정비를 받으십시오.



서비스 위치 정보

위의 QR코드는 르노삼성자동차 홈페이지의 서비스 센터 위치정보와 연계되어 있습니다. 스마트폰의 QR코드 검색기능을 사용하면 편리하게 현 위치와 가장 가까운 서비스 센터 위치를 찾을 수 있습니다.

## 소모품 세부사항 (1/2)



API 마크



ILSAC 마크

### 규정 엔진 오일에 관해

API 규격 또는 ILSAC 규격에 적합한 지정유지를 사용해 주십시오. 또한 규격적합 오일에는 위의 마크가 표시되어 있습니다. 순정품의 사용을 권합니다.

항목		엔진 오일 (오일팬 미 탈거 시)
적용		가솔린 1.6 엔진
규정량 (ℓ)	오일만 교환	약 3.7
	오일과 오일 필터 교환	약 3.9
사양(규격)		<ul style="list-style-type: none"> <li>- API 품질 등급: SL급 이상</li> <li>- SAE 점도 등급: 5W-20 또는 5W-30(르노삼성자동차 순정 부품)</li> </ul>

규정량은 드레인 플러그에서 오일을 뺀 경우의 양으로 엔진의 내부에 남은 오일량을 뺀 평균 양입니다.

따라서 정확한 오일 주입량은 4장의 "엔진 오일량"을 참고하여 오일량 측정 게이지로 확인하십시오.

## 소모품 세부사항 (2/2)

항 목		규정량	규정 유지(규격)
연료	가솔린 차량	60 ℓ	무연 휘발유
가솔린 엔진 냉각수	1600cc 엑스트로닉 변속기 차량	7.2 ℓ	르노삼성자동차 순정 롱 라이프 쿨런트 (엔진 쿨런트)
브레이크 액		0.6 ℓ	DOT4+(저점도형, 르노삼성자동차 순정부품)
엑스트로닉 변속기 오일	가솔린 차량	-	NS-2V(르노삼성자동차 순정부품)
스파크 플러그	가솔린 차량	-	르노삼성자동차 순정부품

- 냉각수 용량은 냉각수 보조탱크 용량(0.75 ℓ : 가솔린 엔진)을 포함한 것입니다.
- 표에 기재된 용량은 설계치로서 각 시스템 내의 전체 용량이므로 참고만 하십시오.
- 점검, 교환이나 보충 시에는 각 계이저를 이용하여 확인하십시오.



## 일상 점검 (1/2)

일상 점검은 안전 운행을 위하여 매일 운행 전 실시하는 점검을 말하며 이는 안전 운행에 필요한 최소한의 점검이고 운전자의 의무이기도 합니다. 반드시 실시 하십시오.

점검 항목	점검 내용	비고
엔진	연료가 충분하고 시동이 용이한지 확인	
	냉각수의 양 및 누수 점검	4장의 "냉각수"를 참고하십시오.
	구동 벨트(알터네이터, 에어컨 벨트)의 장력 및 마모 상태 확인	
	엔진 오일의 양과 오염, 누유 점검	4장의 "엔진 오일량/엔진 오일 교환"을 참고하십시오.
	배기가스의 색깔 및 유해가스 배출 여부 점검	
브레이크	브레이크 페달의 작동과 유격이 올바른지 확인	
	브레이크 액의 양 및 누액 점검	4장의 "브레이크 액"을 참고하십시오.
변속기	변속레버의 조작이 용이한지 확인	
타이어	타이어 및 스페어 타이어의 공기압 및 이상 마모 점검	5장의 "타이어"를 참고하십시오.
	휠 볼트의 조임이 충분하고 손상이 없는지 점검	

## 일상 점검 (2/2)

일상 점검은 안전 운행을 위하여 매일 운행 전 실시하는 점검을 말하며 이는 안전 운행에 필요한 최소한의 점검이고 운전자의 의무이기도 합니다. 반드시 실시 하십시오.

점검 항목	점검 내용	비고
스티어링 휠	스티어링 휠의 유격 및 조작이 수월한지 점검	
기타	속도계 및 각종 계기판, 경고등의 작동 상태	1장의 "계기판: 경고등"을 참고하십시오.
	램프의 점멸이 확실하고 파손되지 않았는지 확인	
	와이퍼의 작동이 용이하고 워셔 액이 충분한지 확인	4장의 "워셔 액"을 참고하십시오.
	경음기가 제대로 작동되는지 확인	
	미러의 비침 상태가 적당한지 확인	
	배터리의 충전 상태가 양호한지 확인	
	안전벨트의 정상 작동 점검	
	냉/난방 장치의 작동 상태	
	차체 부식 점검	
	전일 운행 시 이상이 있었던 부분의 점검	

## 정기점검 및 교환주기표 (1/5)

### 정기점검 및 교환주기

일반조건 주행 시

○: 점검하여 조정, 수리, 청소 또는 필요 시 교환, ●: 교환

No	점검 내용	매 1만km	매 2만km	매 4만km	매 8만km
1	엔진 오일 및 엔진 오일 필터	매 1만 km 또는 1년 마다 교환			
2	엔진 냉각수 및 누수 여부(농도 점검 및 미달 시 보충)	○	○	○	○
3	타이어 공기압 및 마모 상태	○	○	○	○
4	드라이브 벨트의 마모, 균열 및 장력	○	○	○	○
5	에어컨 필터		●	●	●
6	에어 클리너 필터		●	●	●
7	스로틀 챔버		○	○	○
8	냉각 시스템		○	○	○
9	연료 라인		○	○	○
10	스티어링 기어 & 연동부, 액슬 & 서스펜션 부품, 드라이브샤프트, 배기 시스템 *		○	○	○
11	헤드램프 각도 조절		○	○	○
12	브레이크 시스템		○	○	○
13	휠의 정렬 상태 점검(필요 시 휠 얼라이먼트)		○	○	○
14	브레이크 패드, 디스크, 기타 브레이크 관련 부품		○	○	○
15	풋 브레이크, 주차 브레이크의 작동 상태		○	○	○
16	브레이크 부스터 진공호스 연결 부위, 체크 밸브		○	○	○

## 정기점검 및 교환주기표 (2/5)

No	점검 내용	매 1만km	매 2만km	매 4만km	매 8만km
17	엑스트로닉 변속기 오일(양, 색, 점도 및 금속 가루 다량 함유 여부)		○	○	○
18	컴퓨터 진단기(CLIP)로 종합 테스트 *		○	○	○
19	스파크 플러그	매 10만km 마다 교환			
20	연료 필터	무교환			
21	브레이크 액 교환	매 4만 km 또는 2년 마다 교환			
22	산소 센서 *			○	●
23	캐니스터 *				●
24	엔진 냉각수 교환	처음 10만km 또는 5년 시점 교환, 이후 6만km 또는 3년 마다 교환			

- 위의 점검 주기는 일반 조건에서 차를 주행했을 경우에 해당됩니다. 가혹 조건에서는 다음 페이지의 가혹 조건 시 교환주기표를 참고하십시오.
- \*이 표시는 배출가스 제어 관련 점검 항목을 나타냅니다.

**주의**

검증되지 않은 연료나 첨가제 등은 사용하지 마십시오.

## 정기점검 및 교환주기표 (3/5)

### 가혹 주행 조건 시 정기점검 및 교환주기

아래와 같은 가혹한 조건에서 차량을 사용했을 때는 정기 점검 및 정비 시기를 앞당겨 주십시오.

○: 점검하여 조정, 수리, 청소 또는 필요 시 교환, ●: 교환

No	점검 내용	점검 및 정비	점검 및 교환 주기	차량사용조건
1	에어 클리너 필터	●	매 5,000km 또는 3개월	A, F, H
2	엔진 오일 및 오일 필터	●	매 5,000km 또는 3개월	A, B, C, D, E, F, G, H
3	에어컨 필터	●	매 10,000km 또는 6개월	A
4	브레이크 액	●	매 20,000km 또는 12개월	D, H
5	엑스트로닉 변속기 오일	●	매 50,000km	H
6	엑스트로닉 변속기 인히비터 스위치	●	매 150,000km	H
7	스티어링 기어 & 연동부, 액슬 & 서스펜션 부품, 드라이브샤프트	○	매 20,000km 또는 12개월	E, F, H
8	브레이크 패드, 디스크 & 기타 브레이크 관련 부품	○	매 10,000km 또는 6개월	A, E, F, G
9	샤시 및 바디의 볼트, 너트 조임	○	매 10,000km 또는 6개월	F
10	브레이크 호스 및 라인의 누유, 파손 여부	○	매 10,000km 또는 6개월	F

### 차량 사용 조건

- A) 먼지가 많은 지역 주행 시
- B) 짧은 거리의 반복적인 주행 시 (하절기: 5km 이내 주행, 동절기: 15km 이내 주행)
- C) 공회전이나 저속 운행이 빈번한 경우
- D) 습도가 높은 산악 지역에서 운행한 경우
- E) 소금기가 있거나 기타 부식성 물질이 있는 지역을 운행한 경우
- F) 거친 도로, 진흙 또는 흙먼지가 많은 노면에서 주행한 경우
- G) 브레이크 및 엔진 브레이크를 자주 사용하는 산악 지역에서 운행한 경우
- H) 경찰차, 보안 용역, 택시, 상용차, 견인차, 렌터카 등의 목적으로 사용하는 경우

## 정기점검 및 교환주기표 (4/5)

### 일반 점검 및 정비 기록일지

점검 일자	주행거리	점검 및 정비 내용	기타 고객 요구사항	서비스점	전화번호	담당자
년 월 일	km					
년 월 일	km					
년 월 일	km					
년 월 일	km					
년 월 일	km					
년 월 일	km					
년 월 일	km					
년 월 일	km					
년 월 일	km					
년 월 일	km					
년 월 일	km					
년 월 일	km					
년 월 일	km					
년 월 일	km					

## 정기점검 및 교환주기표 (5/5)

점검 일자	주행거리	점검 및 정비 내용	기타 고객 요구사항	서비스점	전화번호	담당자
년 월 일	km					
년 월 일	km					
년 월 일	km					
년 월 일	km					
년 월 일	km					
년 월 일	km					
년 월 일	km					
년 월 일	km					
년 월 일	km					
년 월 일	km					
년 월 일	km					
년 월 일	km					
년 월 일	km					
년 월 일	km					
년 월 일	km					

## 후드

33748



### 후드 열기

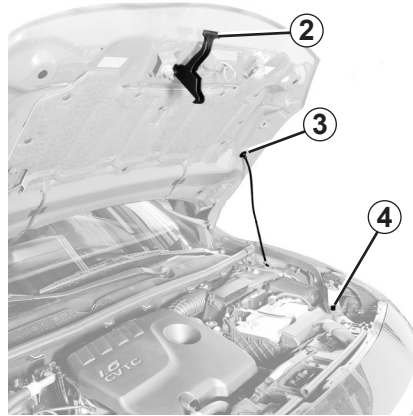
대시보드 왼쪽 아래에 위치한 핸들 **1**을 당깁니다. 레버 **2**를 위로 올려 후드 잠금을 해제한 상태에서 후드를 들어 올립니다. 후크 **4**에서 스테이를 떼어 홈 **3**에 끼웁니다. 안전을 위해 잘 고정되었는지 확인하십시오.



#### 주의

엔진이 뜨겁고 엔진 냉각 팬이 언제라도 작동할 수 있기 때문에 엔진 가까이에서 작업할 경우 주의하십시오.

부상의 위험이 있습니다.



#### 경고

후드를 열고 작업 시 넥타이나 목도리, 목걸이 등이 엔진룸에 닿지 않도록 주의하십시오. 부상의 위험이 있습니다.

### 후드 닫기

후드를 닫기 전에 엔진룸에 차량 운행에 지장을 줄 수 있는 것들(공구, 종이, 형검 등)은 없는지 확인하십시오.

홈 **3**에서 스테이를 빼서 후크 **4**에 끼웁니다. 후드 중간을 잡고 닫힌 위치로부터 30cm 위까지 내린 다음 후드를 놓습니다. 후드 자체의 무게로 인해 저절로 잠깁니다.



#### 주의

라디에이터 그릴이나 엔진 후드에 가벼운 충격을 받은 경우라도 신속하게 지정 정비업소에서 후드 잠금 시스템에 대한 점검을 받으십시오.



#### 주의

후드가 확실히 잠겼는지 확인하십시오.



## 엔진 오일량: 일반 정보

엔진은 구동 부품의 윤활 및 냉각을 위해 오일을 사용하며 오일 교환 주기 내에 오일을 보충해 주는 것이 당연합니다.

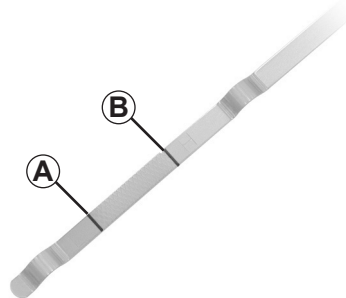
**점검 주기: 주기적으로 오일량을 점검하며, 장거리 주행 전에는 반드시 확인하여 엔진이 손상되지 않도록 하십시오.**

### 엔진 오일량 측정

평평한 장소에 주차하고 미리 일정 시간 엔진 시동을 끈 상태에서 오일량을 측정해야 합니다.

**정확한 오일량을 파악하기 위해 반드시 오일량 측정 게이지를 사용하고 오일량이 최대치를 넘지 않도록(엔진 손상 위험) 하십시오.** 다음 페이지를 참고하십시오.

31802



### 오일량 측정 게이지를 사용하여 엔진 오일량 측정하기

- 측정 게이지를 꺼내(다음 페이지 참고) 보풀없는 깨끗한 헝겊으로 닦습니다.
- 측정 게이지를 끝까지 밀어 넣습니다.
- 측정 게이지를 다시 꺼냅니다.
- 오일량을 확인합니다. 오일량은 절대 최저 수준 **A** 미만이거나, 최고 수준 **B**를 초과해서는 안됩니다.



### 주의

어떠한 경우에도 최고 수준 **B**를 초과하지 마십시오. 엔진과 촉매 변환 장치가 손상될 위험이 있습니다. 오일량이 최고 수준을 초과한 경우 **차량에 시동을 걸지 말고** 지정 정비업소에 문의하십시오.


엔진 오일이 튀지 않도록 엔진 오일 보충/주입 시 깔때기를 사용하십시오.

오일량이 비정상적으로 혹은 단시간에 반복하여 줄어드는 경우 지정 정비업소에 문의하십시오.



### 주의

계기판에 엔진 오일량 부족 메시지가 표시되지 않거나 오일

압력 경고등 이 점등되지 않더라도 적절한 교환주기를 지키지 않으면 엔진 오일이 변성될 수 있습니다. 이 경우, 윤활 기능이 저하되어 엔진이 손상될 수 있으므로 주행조건에 따라서(4장의 "정기점검 및 교환주기표" 참고) 정기적으로 엔진 오일을 교환하십시오.

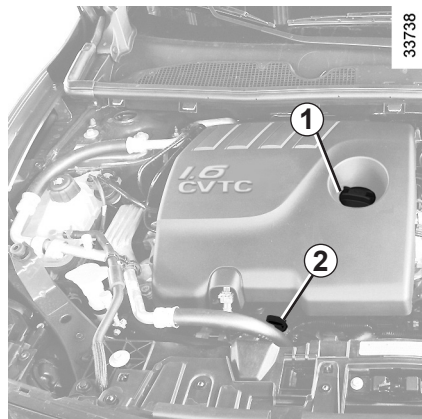


### 주의

엔진이 뜨겁고 엔진 냉각 팬이 언제라도 작동할 수 있기 때문에 엔진 가까이에서 작업할 경우 주의하십시오.

부상의 위험이 있습니다.

## 엔진 오일량: 보충, 주입



### 보충/주입

차량을 평평한 지면에 주차한 후 엔진을 정지시키고 완전히 식힌 후에 엔진 오일을 보충/주입 하십시오.

### 엔진 오일 등급 및 교환량

사용할 오일 등급 및 교환량에 대한 정보는 4장의 "소모품 세부사항"을 참고하십시오

- 캡 1을 돌려 엽니다.
- 오일을 주입하여 정상 레벨로 맞춥니다 (참고로 오일량 측정 게이지 2의 "L"과 "H" 사이 용량은 엔진에 따라 약 1.5~2 리터입니다).
- 오일이 엔진 내부까지 흐르도록 약 10분간 기다립니다.
- 오일량 측정 게이지 2를 사용하여 오일의 양을 점검합니다.



### 주의

**최대 엔진 오일량 이하로** 엔진 오일을 주입하고 캡 1과 게이지 2를 반드시 다시 장착하십시오.

## 엔진 오일량: 엔진 오일 교환

### 엔진 오일 교환

**주기:** 4장의 "정기점검 및 교환주기표"를 참고하십시오.

### 엔진 오일 등급 및 교환량

사용할 오일 등급과 교환량에 대한 정보는 4장의 "소모품 세부사항"을 참고하십시오.



### 주의

엔진 오일 교환 시 엔진 오일에 피부가 직접 노출되지 않도록 하며 눈에 들어가지 않도록 보안경을 착용하십시오.



### 주의

**엔진 오일 교환:** 엔진이 뜨거울 때 오일을 교환할 경우 오일이 분출되어 화상을 입을 수 있으니 주의하십시오.



### 주의

**주입 :** 엔진 오일을 보충할 때 화재의 위험이 있으니 엔진 구성품에 오일이 떨어지지 않도록 주의하십시오. 캡을 올바르게 잠그지 않을 경우 엔진의 가열된 부분에 오일이 튀어 화재가 발생할 위험이 있습니다.



### 경고

배기 가스는 인체에 해롭기 때문에 밀폐된 장소에서 엔진 시동을 걸지 마십시오.

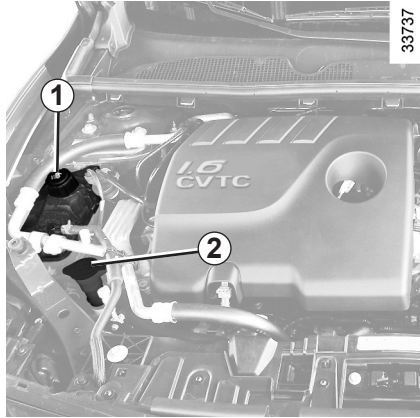


### 경고

엔진 오일은 어린이 손에 닿지 않는 곳에 보관하십시오.

오일량이 비정상적으로 혹은 단시간에 반복하여 줄어드는 경우 지정 정비업소에 문의하십시오.

## 냉각수, 워셔 액, 필터



### 엔진 냉각수

냉각수의 양은 냉각수 보관 탱크 1의 "MIN"와 "MAX" 표시 사이에 있어야 합니다.

냉각수의 양이 "MIN" 표시까지 내려가기 전에 냉각수를 보충합니다.



#### 경고

엔진이 뜨겁고 엔진 냉각 팬이 언제나 작동할 수 있기 때문에 엔진 가까이에서 작업할 경우 주의하십시오.  
부상의 위험이 있습니다.

### 레벨 점검 주기

정기적으로 냉각수의 양을 확인하십시오(냉각수 부족 시 엔진이 심하게 손상됨).

냉각수 보충이 필요할 때 순정 롱라이프 쿨러를 사용해야만 다음과 같은 사항을 보장받을 수 있습니다.

- 동결 방지
- 냉각회로 부식 방지

### 교환 주기

4장의 "정기점검 및 교환주기표"를 참고하십시오.

### 워셔 액

#### 보충

캡 2를 열고 워셔 액이 보일 때까지 주입한 후 캡을 닫습니다.

#### 워셔 액

자동차 전용 워셔 액(겨울철에는 부동액이 포함된 제품 사용)

#### 분사 노즐

핀 등의 도구를 사용하여 앞유리 워셔 노즐의 각도를 조절할 수 있습니다.

### 필터

필터(에어 클리너 필터, 에어컨 필터 등)는 4장의 "정기점검 및 교환주기표"의 교환 주기에 맞추어 교환하십시오.



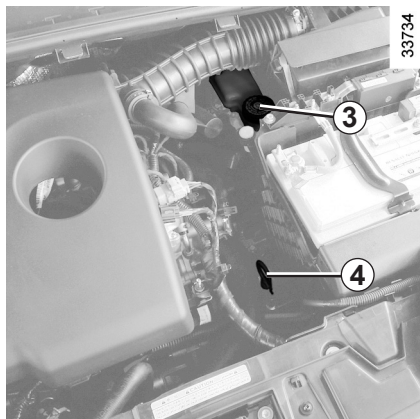
#### 경고

엔진이 뜨거울 때 냉각 시스템에 어떠한 작업도 수행하지 마십시오.

**화상의 위험이 있습니다.**

냉각수의 양이 비정상적으로 혹은 단시간에 반복하여 줄어드는 경우 지정 정비업소에 문의하십시오.

## 엑스트로닉 변속기 오일, 브레이크 액



### 엑스트로닉 변속기 오일 게이지 4

엑스트로닉 변속기 오일의 양을 측정하기 위해서는 특별한 절차가 필요합니다.

4장의 "정기점검 및 교환주기표"에 따른 엑스트로닉 변속기 오일 점검을 위해서는 지정 정비업소로 방문하십시오.

차량이 충분히 워밍업 되기전에는 오일의 양이 게이지 4의 최저 수준 이하에 위치할 수 있습니다.

### 브레이크 액

브레이크 액의 양은 자주 점검해야하며, 제동 성능이 약간이라도 떨어지는 경우 즉시 점검하십시오.

### 브레이크 액의 양

브레이크 액의 양은 일반적으로 라이닝이 마모됨에 따라 떨어지는 것이 정상적이지만 탱크 3의 경계수위 "MIN" 이하로는 절대 떨어지지 않도록 하십시오.

### 주입

유압 시스템에 대한 작업을 마친 경우 전문가가 브레이크 액을 교환해야 합니다.

반드시 순정 브레이크 액을 사용해야 하며, 사용된 액은 밀봉된 용기에 담아 회수하십시오.

### 교환 주기

4장의 "정기점검 및 교환주기표"를 참고하십시오.



### 경고

엔진이 뜨겁고 엔진 냉각 팬이 언제라도 작동할 수 있기 때문에 엔진 가까이에서 작업할 경우 주의하십시오.

## 브레이크

### 브레이크 사용 시 주의사항

- 긴 내리막길에서 계속해서 브레이크 페달로 제동할 경우 브레이크 시스템이 과열되어 제동력이 저하될 수 있습니다. 이 경우 가능하면 변속기를 수동 모드로 전환하고 저속기어로 변속하여 엔진 브레이크가 작동하도록 하십시오.
- 세차를 하거나 폭우로 인해 휠 림 아랫부분 이상이 물에 잠기면 브레이크 시스템이 젖어 제동력이 감소할 수 있으니 교통 상황과 제동속도가 허용하는 한 브레이크 페달을 몇 회 가볍게 밟아 브레이크를 건조시켜 주십시오.



#### 경고

운전석 바닥에는 아무런 물체가 없어야 합니다. 물체가 브레이크 페달 아래로 들어가 제동을 방해할 수 있습니다.




#### 경고

미끄러지기 쉬운 노면에서는 급격한 엔진 브레이크 사용을 피해 주십시오. 차량 조향력이 저하되어 사고의 위험이 있습니다.

### 브레이크 패드

브레이크 패드의 마모가 심해지면 브레이크 액이 많이 줄어 들 수 있습니다. 브레이크 액의 양이 비정상적으로 줄어 들 경우 지정 정비업소를 방문하십시오.

**참고:** 브레이크 액의 양을 확인하려면 4장의 "냉각수/워셔 액/필터/엑스트로닉 변속기 오일/브레이크 액"을 참고하십시오.

브레이크 액이 새거나 브레이크 패드의 마모로 인해 브레이크 액이 "MIN" 이하로 내려가서 위험 수준에 이르면 계기판에 와 **STOP** 경고등이 점등하고 "브레이크 장치에 이상이 있습니다"라는 메시지가 표시되며, 경고음이 울립니다.

즉시 차량을 안전하게 주차시키고 지정 정비업소에 연락하십시오.

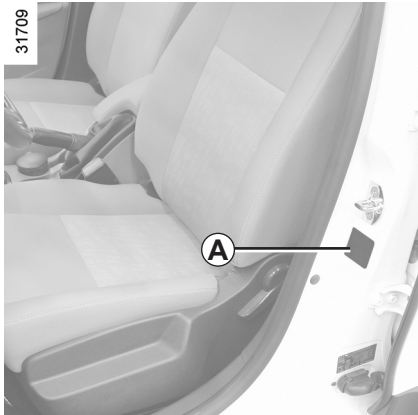
또한 특정한 주행 조건이나 날씨에 따라서 브레이크를 밟을 때 브레이크에 소음이 발생할 수 있습니다.



#### 주의

브레이크 패드가 마모되었을 때 패드를 교체하지 않고 계속해서 주행하면 디스크가 손상되고 같은 제동거리에 대해서도 페달을 더 세게 밟아야만 합니다.

## 타이어 공기압



운전석 도어를 열면 차체 **A** 부위에 타이어 공기압 라벨이 부착되어 있습니다.

**B:** 장착된 타이어의 사이즈

**참고:** 휠의 크기에 따라 장착된 타이어의 사이즈가 달라집니다. 타이어의 사이즈는 타이어에 적혀 있습니다.

**A**

### TIRE PRESSURE kg/cm<sup>2</sup> psi

TIRE SIZE	FRONT	REAR
<b>B</b>	<b>C</b>	<b>D</b>
<b>B</b>	<b>C</b>	<b>D</b>
<b>B</b>	<b>C</b>	<b>D</b>

타이어 인플레이션 키트를 사용하여 수리된 타이어는 80km/h(50mph) 이상 주행하지 마십시오. 80km/h(50mph) 이상 주행 시 타이어 손상의 원인이 될 수 있습니다.

**C:** 전륜의 타이어 공기압

**D:** 후륜의 타이어 공기압

33775

### 타이어 안전과 스노우 체인의 사용

5장의 "타이어"를 참고하십시오.

### 특징

차량이 최대 적재 상태(최대 적재 가능 무게가 적재되어 있는 경우)인 경우, 최고 속도는 100km/h로 제한되며 각 타이어의 공기압을 0.2~0.3kg/cm<sup>2</sup> (또는 3psi) 씩 올려 주십시오.

6장의 "무게(kg)"를 참고하십시오.

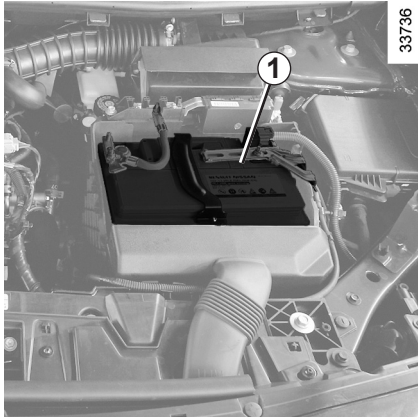


### 주의

타이어를 교환할 때는 차량에 원래 장착되었던 타이어와 동일한 브랜드, 규격, 타입, 구조의 타이어로만 교환하십시오.

타이어는 기존에 장착되어있던 타이어와 동일하거나, 지정 정비업소가 권장하는 타이어만 사용해야 합니다.

## 배터리 (1/2)



배터리 1은 자가 정비가 필요하지 않습니다.



### 경고

배터리에는 황산이 들어 있으니 눈이나 피부에 닿지 않도록 조심해서 다루십시오. 황산이 눈이나 피부에 닿으면 물로 충분히 헹구내고 필요한 경우 의사와 상담하십시오.

배터리 부품 근처에 어떠한 불꽃, 담뱃불, 모든 기타 화염 및 스파크가 발생하지 않도록 주의하십시오. 폭발의 위험이 있습니다.



### 주의

배터리 1에 케이블을 이용하여 다른 외부장치를 연결하지 마십시오. 차량 손상 및 부상의 위험이 있습니다.

시스템이 상시 배터리 충전 상태를 점검합니다. 배터리 전압이 낮아지면 계기판에



경고등이 점등과 함께 "배터리전압 낮음 시동을 켜주세요" 라는 메시지가 표시됩니다. 이 경우 엔진에 시동을 거십시오. 충전 중에는 "배터리를 충전 중입니다" 라는 메시지가 표시됩니다. 특히 다음과 같은 경우 배터리 전압이 낮아질 수 있습니다.

- 잦은 단거리 주행 시
- 시내 주행 시
- 외부 기온이 낮을 경우
- 엔진 정지 상태에서 전기 장비(라디오 등)를 장시간 사용한 경우

### 배터리 교체

배터리 교체가 필요한 경우 반드시 지정 정비업소에 문의하십시오.



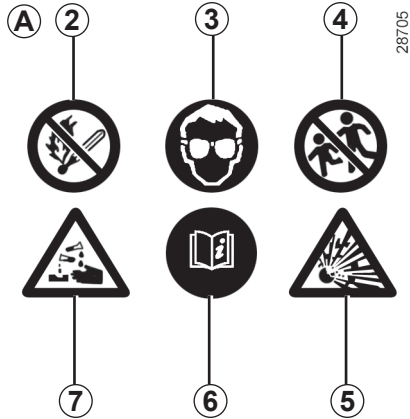
### 주의

이 배터리는 특수한 유형이므로 교체 시 동일한 배터리로 교체해야 합니다. 지정 정비업소에 문의하십시오.

인공 심장 등 인공 장기 사용자는 엔진 작동 중 엔진 가까이에 접근하지 마십시오. 인젝터 등 전자 제어 장치의 고전류에 의한 이상 작동이 있을 수 있습니다.



## 배터리 (2/2)



28705

### 라벨 A

배터리에 적힌 지시 사항을 유념하십시오.

- 2 근처에 불꽃이나 담뱃불이 없도록 하십시오.
- 3 반드시 보안경을 착용하십시오.
- 4 어린이가 가까이 접근하지 못하게 하십시오.
- 5 폭발성 물질을 함유하고 있습니다.
- 6 사용설명서를 참고하십시오.
- 7 부식성 물질을 함유하고 있습니다.



### 경고

엔진이 뜨겁고 엔진 냉각 팬이 언제든지 작동할 수 있기 때문에 엔진 가까이에서 작업할 경우 주의하십시오.

부상의 위험이 있습니다.

## 차체 유지 관리 (1/3)

차량의 성능을 유지하고 오래 사용하기 위해서는 지속적인 관리가 필요합니다. 정기적으로 차체를 관리해 주십시오.

### 부식성 물질에 의한 부식 방지

본 차량은 고품질의 방청제를 사용하여 처리되어 있지만 다음과 같은 문제가 발생할 수 있습니다.

#### - 대기 및 도로 환경에 의한 부식

공기 오염(도시 및 산업 지역), 염분이 포함된 대기 환경(바다 근처, 특히 더운 날씨), 계절별 습한 기후 조건(겨울철 도로 제설제, 도로 세척제가 포함된 물 등)

#### - 먼지 또는 치핑(Chipping)에 의한 부식

바람에 의해 떠다니는 먼지, 모래, 진흙, 다른 차량에서 떨어져 날리는 모래 또는 작은 돌 등

#### - 사소한 충격

위에서 언급한 위험 요소로부터 피해를 입지 않고 차량의 방청 효과를 유지하려면 다음 주의 사항을 준수해야 합니다.

### 주의 사항

- 차량을 직사 광선이 강하거나 또는 추운 날씨에 세차하지 마십시오.
- 마른 진흙 또는 먼지를 긁거나 문질러서 떼지 마십시오.
- 먼지가 쌓이지 않도록 하십시오.
- 사소한 충격 이후 녹이 발생하지 않도록 주의 하십시오.
- 얼룩을 제거하기 위해 가솔린, 솔벤트, 아세톤, 신나 등을 사용하지 마십시오. 사용할 경우 도장 표면에 손상을 줄 수 있습니다.
- 차량(특히 휠하우스 및 차체)을 정기적으로 세차하지 않은 상태에서 눈 또는 진흙이 쌓인 도로를 자주 주행하지 마십시오.

- 기계적 구성품(예: 엔진 구성품), 차량 하체, 힌지가 있는 부품(예: 연료 주입 구 부위) 및 도장 처리된 플라스틱 외부 구성품(예: 범퍼)에 대해 고압 세척 장비를 사용하거나 순정 용품이 아닌 제품을 분사하여 세척하거나 그리스를 제거하지 마십시오. 주의 사항을 제대로 준수하지 않을 경우 차량 부식 또는 작동 결함이 발생할 수 있습니다.
- 램프 세척 및 손질 시 휘발유나 아세톤과 같은 화학 용제가 포함된 세척제를 사용하는 경우 램프가 손상될 수 있습니다.
- 주차, 보관할 때는 통풍이 잘되는 차고나 지붕이 있는 장소에 주차하십시오. 나무 아래는 벌레나 조류 분비물, 수액 등이 떨어지므로 피해주십시오.
- 도장면에 묻은 이물질들을 그대로 두면, 변색이나 녹 발생의 원인이 됩니다. 세차를 하거나 왁스를 칠해 꼼꼼히 관리해 주십시오.

## 차체 유지 관리 (2/3)

- 차량은 가능한 자주 세차하되, **항상 엔진이 꺼져 있는지 확인하십시오.** 다음과 같은 방법으로 해당 이물질질을 제거하십시오.
  - 먼지, 이물질 등 부드러운 천이나 먼지 털이 등으로 가볍게 닦아 주십시오.
  - 매연, 벌레, 나무 수액, 쇳가루 등 세무가죽이나 부드러운 스폰지 등을 사용해 세차해 주십시오.
  - 콜타르, 지우기 힘든 얼룩, 물때 등 순정 케미컬 용품으로 지워 주십시오.

- 조류 분비물(화학적 반응에 의하여 급속한 변색이나 도장 벗겨짐이 발생할 수 있음)  
폴리싱에 의해서도 제거할 수 없기 때문에 이러한 자국들은 발견하는 즉시 세척해야 합니다.
- 해안 지역 및 도로 제설제를 살포한 도로를 주행한 후 휠하우스 및 하체에 묻은 염분 및 휠하우스 및 하체에 축적한 얼룩을 형성하는 진흙 등을 신속히 하체를 포함해서 세차해 주십시오.

다음 사항을 준수하십시오.

- 자갈이 많은 노면에서 주행하는 경우 도장, 외부 구성품 및 엔진 구성품의 손상을 방지하기 위해 앞차와의 안전거리를 준수하십시오. 또한 자갈이 많은 노면에서는 급가속을 자제하십시오.
- 도장면의 작은 흠집은 터치업 페인트를 사용해서 신속히 흠집 부위를 보수하십시오. 녹발생을 막아 도장면의 수명을 연장 시킵니다.  
**주의:** 터치업 페인트의 색상은 차량 도장 색과 약간 다를 수 있습니다.
- 차량 세차에 관한 법규를 준수하십시오.
- 세차에 의해 힌지 등 기계 구성품의 그리스나 보호제가 제거된 경우 순정 그리스를 도포하십시오.

## 차체 유지 관리 (3/3)

### 올바른 세차 방법

- 차체에 물을 끼얹으면서 하체, 차체의 순서로 더러움을 닦아내 주십시오.
- 도장면은 높은 위치에서 낮은 위치의 순서로 물을 끼얹으면서 세무가죽이나 부드러운 스폰지 등을 사용해서 더러움을 닦아 주십시오.
- 얼룩이 남지 않도록 물을 닦아냅니다.
- 세차할 때는 엔진룸 내에 물을 끼얹지 않도록 하십시오. 엔진의 시동불량이나 엔진의 부조화, 전기부품 고장 등의 원인이 될 우려가 있습니다.
- 딱딱한 브러쉬나 수세미 등은 사용하지 마십시오. 도장면이 상처입을 우려가 있습니다.
- 타이어 휠을 세차할 때는 중성 세제를 사용해 주십시오. 산성이나 알칼리성 세제를 사용할 경우 휠의 색깔이 변색되거나 코팅면이 벗겨질 수 있습니다.
- 하체를 씻어낼 때는 흠집이 나지 않도록 주의하십시오.

- 세제를 사용할 때는 도장면에 세제가 남지 않도록 충분히 물로 씻어내 주십시오.
- 자동 세차 장비에 진입하는 경우 외부 부품 혹은 추가로 부착된 주행 램프, 아웃사이드 미러 등이 제대로 고정되어 있는지 확인하고, 앞유리 와이퍼 암의 고정 상태를 확인합니다.
- 고압 세차의 경우, 세차노즐과 차체의 거리를 충분히 떨어뜨리고 세차해 주십시오. 또한 수압이 너무 세거나 세차 노즐을 한 곳에 몇 초 이상 발사할 경우 누수 또는 부품의 고장이 발생할 수 있습니다. 자동세차기로 세차하면 브러쉬에 의해 흠집이 생겨 도장의 광택이 손상되거나 열화를 촉진할 수 있습니다.
- 창, 유리 또는 트렁크 틈새 주변에 고압 노즐을 가까이 하지 마십시오. 차내에 물이 스며들 우려가 있습니다.
- 정기적으로 와이퍼 블레이드, 앞유리를 비눗물로 청소하십시오. 왁스 또는 발수 코팅액은 사용하지 마십시오. 와이퍼 블레이드가 손상될 수 있습니다.

### 왁스 칠하는 방법

- 왁스는 월 1회 정도 또는 물튀김이 나빠졌을 때 하여 주십시오.
- 왁스 손질
  1. 도장 면을 깨끗하게 물로 세척합니다.
  2. 도장 면이 식었을 때 (체온 이하가 기준) 왁스를 묻혀 골고루 칠합니다.
- 새 차에 왁스를 칠해도 됩니다.
- 도장 면에 열이 남아 있는 경우에는 얼룩이 남을 수 있습니다.
- 연마제가 들어 있는 왁스를 사용하면 도장의 광택 및 물방울 제거 특성의 기능이 감소될 수 있으므로 주의하십시오.
- 차의 도장에 따라 맞는 왁스를 선택하여 주십시오.

## 내장 유지 관리 (1/2)

차량의 성능을 유지하고 오래 사용하기 위해서는 지속적인 관리가 필요합니다. 정기적으로 차량 실내를 관리해 주십시오.

내장에 생긴 얼룩은 신속하게 조치를 취해야 합니다.

내장의 어떤 얼룩이든 **천연 비누를 푼 차가운** (또는 미지근한) 물을 사용하여 제거하십시오.

**세제(주방 세제, 가루 세제, 알코올 성분의 세제)나 벤젠, 신나 등 유기용제나 산, 알칼리성 용액을 사용하지 마십시오. 변색이나 탈색, 또는 얼룩의 원인이 됩니다.**

부드러운 천을 사용하십시오.

내장에 묻은 비눗물은 씻어내고 남은 물기를 제거하십시오.

### 디스플레이

(예: 계기판, 시계, 외부 온도, 라디오 등)

부드러운 천이나 면 재질의 헝겊을 사용하십시오.

제대로 닦이지 않을 경우 부드러운 천 또는 면 재질의 헝겊에 비눗물을 약간 묻힌 다음 깨끗이 닦습니다.

마지막으로 부드럽고 마른 헝겊으로 **조심스럽게** 닦아 물기를 제거합니다.

**알코올 성분이 포함된 세척제는 어떠한 경우에도 사용하지 마십시오.**

### 안전벨트

안전벨트는 항상 청결을 유지해야 합니다. 순정 클리너 또는 따뜻한 비눗물을 스펀지와 함께 사용하고 마른 헝겊으로 닦아 물기를 제거합니다.

**세제 또는 염색약은 어떠한 경우에도 사용하지 마십시오.**

### 직물(시트, 도어 트림 등)

진공 청소기를 사용하여 **정기적으로** 청소해 주십시오.

### 직물, 비닐, 가죽의 얼룩 제거

천연 비누를 푼 물을 부드러운 천에 묻힌 후 물기를 완전히 제거하고 닦아냅니다. 얼룩이 심할 경우 순정 용품을 사용하십시오.

### 액체에 의한 얼룩

비눗물을 사용하십시오.

부드러운 천으로 문지르지 말고 여러 번 살짝 두드려 얼룩을 제거한 후, 비눗물을 깨끗이 씻어내고 남은 물기를 제거하십시오.

### 고체 또는 끈적끈적한 물질에 의한 얼룩

**발견 즉시** 고체 또는 끈적끈적한 물질을 주걱을 사용하여(퍼지지 않도록 가장자리부터 안쪽으로) 떼어냅니다.

액체에 의한 얼룩을 제거하는 방법으로 남은 얼룩을 제거하십시오.

**사탕이나 껌이 묻었을 때:** 얼음을 이물질에 묻혀 딱딱하게 만든 다음에 고체에 의한 얼룩을 제거하는 방법으로 얼룩을 제거하십시오.

## 내장 유지 관리 (2/2)

### 차량 구매 시 장착되어 있던 장치를 장착 또는 탈거할 때

차량 좌석이나 내장을 청소하기 위해 장치를 탈거할 필요가 있으면(예를 들면, 매트), 항상 원래 위치에 올바른 방법으로 장착되었는지 확인하고(예를 들면, 운전석 측 매트 는 반드시 운전석에 바닥의 클립을 이용하여 고정시켜야 함), 장치에 부착된 구성품도 반드시 함께 장착되어야 합니다.

차량 주정차 시, 운전을 방해하는 것(페달 작동에 방해가 되는 것 등)이 없는지 확인하십시오.

### 피해야 할 사항

냄새 제거제, 방향제 등과 같은 물체를 송풍구 근처에 배치하지 마십시오. 배치할 경우 대시보드 및 트림에 탈색 등의 손상을 줄 수 있습니다.

### 차량용 매트를 세탁할 때

중성 세제를 사용하여 솔로 부드럽게 세탁해야 합니다. 세탁기 및 탈수기를 사용하지 마십시오. 차량 사양에 따라서 매트에 충격을 가할 경우 고정 클립 파손의 원인이 될 수 있습니다.



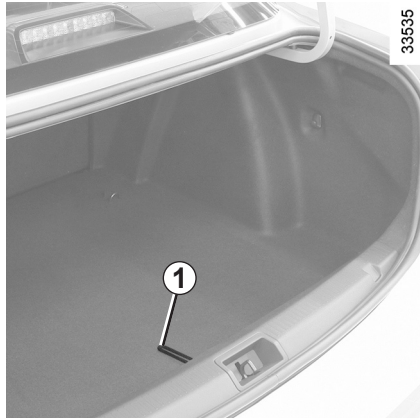
### 주의

차량 실내에서는 고압 또는 분사식 세척 장비를 절대로 사용하지 마십시오. 이러한 장비를 사용할 경우 차량의 전기 또는 전자 구성품의 기능에 손상 또는 기타 치명적인 영향을 줄 수 있습니다.

## 5. 자가정비

타이어 파열, 타이어 공기압 키트 . . . . .	5.2
공구 키트, 휠 커버 . . . . .	5.3
타이어 공기압 키트 . . . . .	5.4
타이어 . . . . .	5.7
할로겐 헤드램프: 전구 교환 . . . . .	5.10
안개등: 전구 교환 . . . . .	5.12
리어 램프와 사이드 램프: 전구 교환 . . . . .	5.13
실내 램프: 전구 교환 . . . . .	5.15
퓨즈 . . . . .	5.17
배터리: 고장 . . . . .	5.19
리모컨키: 배터리 . . . . .	5.22
스마트카드: 배터리 . . . . .	5.23
액세서리 . . . . .	5.24
와이퍼 블레이드 . . . . .	5.25
견인: 고장 . . . . .	5.26
폭설 시 행동요령 . . . . .	5.28
고장 진단 . . . . .	5.29
	5.1

## 타이어 파손, 타이어 공기압 키트



타이어의 파손 시 경우에 따라 타이어 공기압 키트를 사용할 수 있습니다.

### 타이어 공기압 키트

타이어 공기압 키트는 트렁크에 있습니다. 타이어 공기압 키트를 꺼내려면 다음과 같이 하십시오.

- 트렁크 리드를 엽니다.
- 트렁크 매트 of 줄 **1**을 이용하여 트렁크 매트를 들어냅니다.
- 트렁크 보관함에서 타이어 공기압 키트를 꺼냅니다.
- 타이어 공기압 키트 사용 방법은 5장의 "타이어 공기압 키트"를 참고하십시오.



#### 경고

타일로 된 바닥과 같이 미끄러운 장소를 피해 단단하고 평평한 지면에 차량을 주차합니다.

기어를 **P** 위치로 하고 주차 브레이크를 체결합니다.  
비상 경고등을 켜 두고 안전 삼각대를 설치하십시오. 차량 시동을 끄고 모든 탑승자를 하차시킨 다음 안전한 장소에 대기하도록 해주세요.

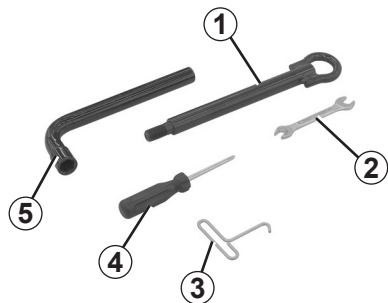


#### 경고

타이어 공기압 키트를 사용하여 수리된 타이어의 경우, 주행 속도 80km/h 넘지 않도록 하십시오. 또한, 급가속이나 급제동을 삼가고 코너링 시 속도를 줄이십시오.



## 공구 키트, 휠 커버



33776

공구 키트(차량 사양에 따라 다름)는 트렁크 매트 아래에 있습니다.

- 1 견인 링
- 2 스패너
- 3 휠 커버 캡틀  
(휠 커버 장착 차량만 해당)
- 4 드라이버
- 5 휠 렌치

### 안전 삼각대

트렁크에 안전 삼각대가 있습니다.

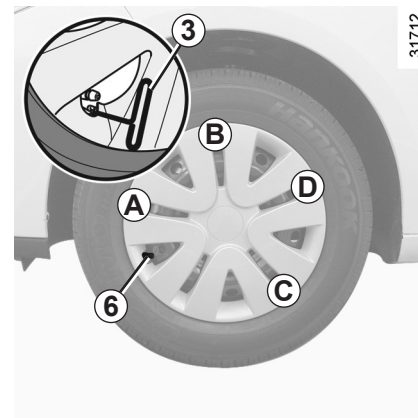
케이스에서 안전 삼각대를 꺼내 좌/우 날개를 올려 삼각형으로 맞추어 서로 교차되게 고정홈에 고정하십시오.

안전 삼각대 하단에 위치한 네 개의 다리를 좌/우로 펼쳐 넘어지지 않도록 하여, 차량의 약 100m 후방(야간에는 약 200m 후방)에 설치하십시오.



### 경고

차량 내부에 공구를 아무렇게나 두지 마십시오. 제동 시 튕겨나갈 위험이 있습니다. 사용 후 공구를 공구박스에 확실히 끼워 넣으십시오. 상해를 입을 수 있습니다.



31712

### 휠 커버

밸브 6 옆의 후크에 휠 커버 캡틀 3을 걸고 당겨 휠 커버를 떼어냅니다.

휠 커버를 다시 부착하려면 휠 커버의 후크를 밸브 6의 위치에 맞춥니다. 밸브에서 가까운 A에서 시작하여 B와 C, 밸브 반대편에 있는 D의 순서로 고정 후크를 끼워 넣습니다.

## 타이어 공기압 키트(1/3)

32788



### 주의

타이어 공기압 키트는 액체를 공기와 함께 불어넣어 타이어 안쪽을 도포하는 방식입니다. 타이어 트레드 **A**가 4mm 이하로 손상된 타이어는 키트를 사용하여 수리할 수 있습니다. 4mm 이상 찢어지거나 타이어 사이드월 **B**가 손상된 경우 등에는 수리할 수 없습니다.

아울러 휠 림의 상태가 양호한지 확인하십시오.

펑크를 낸 이물질이 타이어에 남아 있으면 이를 제거하지 마십시오.



### 주의

손상된 타이어를 장착한 채로 주행하지 마십시오.

항상 주행 전 타이어의 옆면 등의 상태를 점검하십시오.

바람이 빠졌거나 펑크난 타이어로 주행하면 매우 위험할 수 있으며 타이어의 수리가 불가능할 수 있습니다.

**본 타이어 공기압 키트를 사용한 수리는 임시 방법입니다.**

임시로 수리된 타이어는 지정 정비업소에 방문하여 수리 및 타이어 내부를 세척한 후 재사용할 수 있습니다.



### 주의

본 키트는 키트가 장착된 차량의 타이어를 수리하는 용도로만 사용해야 합니다.

어떠한 경우에도 다른 차량의 타이어나 그 밖의 바람빠진 제품(고무 링, 고무 보트 등)에 절대 사용하지 마십시오.

수리액통을 다룰 때 수리액이 피부에 닿지 않도록 하십시오. 만약 적은 양이라도 닿은 경우 물로 깨끗이 씻어내야 합니다.

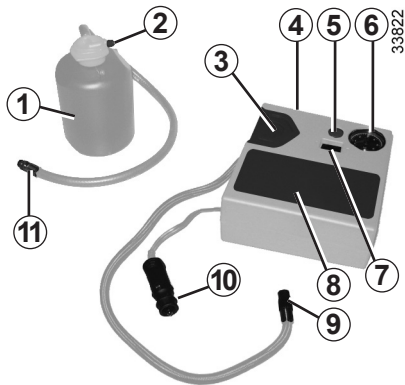
키트를 어린이 손이 닿지 않는 곳에 보관하십시오.

수리액 용기를 아무 곳이나 버리지 마십시오. 반드시 지정 정비업소나 전문 회수 기관에 맡기십시오.

키트 내 액체 용기의 라벨에는 유통기한이 적혀 있습니다. 유통기한을 확인하십시오.

타이어 공기압 튜브와 액체 용기를 교체하려면 지정 정비업소에 문의하십시오.

## 타이어 공기압 키트(2/3)



펍크가 난 경루 차량 트렁크에 있는 타이어 공기압 키트를 사용하십시오.

**참고:** 타이어 공기압 키트의 스티커 8에는 그림으로 된 간단한 사용방법이 기재되어 있습니다. 키트 사용 시에는 사용설명서의 내용과 함께 참고하십시오.



### 경고

키트를 사용하기 전 안전한 장소에 차량을 주차합니다. 비상 점멸 표시등을 켜두고 안전삼각대를 설치하십시오. 주차 브레이크를 체결하고 기어를 P에 위치해둡니다. 모든 탑승자를 하차시킨 다음 안전한 장소에 대기하도록 해주십시오.



### 주의

차량 시동을 켜 둔 상태에서 작업을 진행해주시십시오. 만약 차량 시동이 꺼진 상태에서는 작업을 진행할 때에는 배터리 방전의 우려가 있습니다.

- 트렁크 매트 밑에 있는 컴프레서 4와 액체 용기 1을 꺼내십시오.
- 컴프레서 4 밑에 있는 공기압 호스 9와 플러그 10을 펼치십시오. 액체 용기 1을 지지대 3에 고정시키고 공기압 호스 9를 플러그 2에 끼웁니다.

### 엔진 시동을 걸고 주차 브레이크를 작동시킨 뒤,

- 수리할 휠의 밸브 캡을 풀어 공기압 호스 11을 밸브에 연결합니다.
- 플러그 10을 차량의 파워 아웃렛에 연결합니다(3장의 "파워 아웃렛"을 참조하십시오). 스위치 7을 눌러 권장 공기압이 될 때까지 타이어에 공기를 주입합니다(운전석 도어 옆에 부착된 라벨 참조).
- 최대 5분이 지난 후 공기 주입을 멈추고 게이지 6에 표시된 공기압을 확인하십시오. 필요한 경우 압력을 조절하십시오. 압력을 높이려면 키트로 계속 공기를 주입하고 낮추려면 버튼 5를 누르십시오.

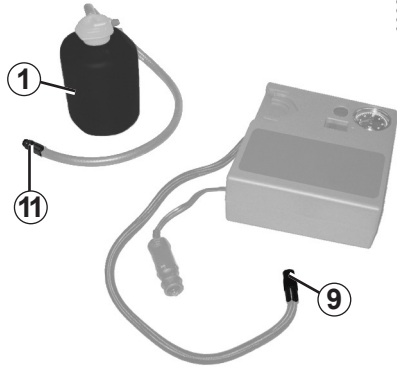
**15분 후 최소 공기압 1.8 bar(또는 26psi)에 도달하지 않으면 수리는 불가능합니다. 주행을 삼가하고 지정 정비업소에 문의하십시오.**



### 경고

도로 아래쪽에 주차한 경우라면, 다른 운전자들을 위해 삼각대나 법규에 정해진 다른 장치를 이용하여 주차 사실을 알려야 합니다.

## 타이어 공기압 키트(3/3)



33824

타이어 공기 주입이 원활하게 끝나면 다음과 같이 하십시오.

- 키트 사용을 중단합니다.
- 공기압 호스 **9**와 **11**의 플러그를 천천히 연결해제 시킵니다.
- 부품의 분실을 막기 위해 플러그 **11**을 용기 **1**에 연결합니다.

- 액체 용기 **1** 밑에 있는 주행 시 주의 사항 라벨을 다시 보드 위 운전석에서 잘 볼 수 있는 곳에 붙입니다.
- 키트를 정리합니다.
- 타이어에 공기압(액체) 주입하는 과정이 끝나면 액체가 타이어 틈을 메울수 있도록 주행을 해야만 합니다.
- 공기압 주입 후 주행까지 신속히 진행해 주십시오.
- 20~60km/h 속도로 3km 주행을 한 후 타이어 공기압을 점검합니다.
- 공기압이 1.3bar(18psi)이상이면 1.8~3.5bar(26~50psi)범위가 되도록 추가 충전하시고 가까운 정비소까지 서행 운행하십시오. **공기압이 1.3bar 이하이면 수리가 불가능합니다.** 지정정비업소에 도움을 요청하십시오.

**참고 :** 공기압 키트를 사용한 후 지정 정비업소에 방문하여 공기주입튜브와 수리액을 교체하십시오.

### 공기압 키트 사용시 주의사항

키트를 15분 이상 연속 사용하지 마십시오.



#### 주의

밸브 캡을 단지 않거나 제대로 조이지 않으면 타이어에 공기가 빠지거나 공기압이 낮아질 수 있습니다.

항상 원래의 밸브 캡과 동일한 캡을 사용하여 완전히 잠그십시오.



#### 경고

본 키트를 사용하여 수리한 타이어로 200km 이상 운전하지 마십시오. 또한 어떠한 경우에도 주행속도 80km/h를 초과하지 마십시오. 키트를 사용하여 수리한 타이어는 반드시 주행 후 지정 정비업소에서 타이어 내부 세척 및 수리하십시오.

## 타이어 (1/3)

### 타이어 및 휠 관련 안전

타이어는 차량과 노면이 접촉하는 유일한 구성품이므로 양호한 상태를 유지하는 것이 매우 중요합니다.

타이어는 도로 교통 규정을 만족시켜야 합니다.



### 타이어 유지 관리

타이어는 상태가 양호하고 접지면의 홈이 깊어야 합니다. 폐사의 승인을 받은 타이어에는 타이어의 마모 상태를 나타내는 타이어 트레드 마모한계 표시선 **1**이 **접지면 홈 2**의 여러 지점에 들어 있습니다.



#### 주의

타이어를 교체할 때는 차량에 원래 장착되었던 타이어와 동일한 브랜드, 규격, 타입, 구조의 타이어로만 교체하십시오.

타이어를 교체할 때는 지정 정비업소에 문의하십시오.



#### 주의

주행 시에 도로의 연석에 부딪치는 것과 같은 사고가 발생하면 타이어와 림이 손상되어 프론트 액슬 또는 리어 서스펜션의 구조에 이상이 발생할 수 있습니다. 이 경우에는 지정 정비업소에서 점검을 받으십시오.

## 타이어 (2/3)

### 타이어 공기압

권장 타이어 공기압을 준수해야 합니다. 타이어 공기압을 최소한 한 달에 한 번, 그리고 장거리 주행 전에는 반드시 점검해야 합니다(4장의 "타이어 공기압"을 참고하십시오).



#### 경고

##### 타이어 공기압이 부적절하면

타이어가 비정상적으로 마모되고 주행 시에 과열되어 안전에 심각한 영향을 미치며 다음과 같은 상황이 초래될 수 있습니다.

- 도로 접지력 저하
- 고속 주행 시 타이어 파열 또는 이탈 위험

공기압은 부하와 속도에 따라 달라집니다. 사용 조건에 따라 공기압을 조정해야 합니다. 타이어 공기압은 사용 조건에 따라 적정하게 조정해야 합니다(4장의 "타이어 공기압"을 참고하십시오).

타이어 공기압은 타이어가 식었을 때 점검해야 합니다. 날씨가 덥거나 고속으로 주행한 다음에는 측정된 공기압이 높으면 무시합니다.

타이어가 뜨거울 때는 타이어가 식었을 때보다 공기압이 **0.2~0.3 kg/cm<sup>2</sup>**(또는 **3 psi**) 더 높게 측정됩니다.

**절대로 뜨거운 타이어에서 공기를 빼지 마십시오.**

#### 특성

차량에 따라 타이어에 공기를 주입하기 전에 밸브에 설치하는 어댑터가 있을 수 있습니다.



#### 주의

타이어 밸브의 캡을 느슨하게 조이거나 빼놓을 경우 타이어 공기압이 낮아지므로 주의하여 주십시오.

반드시 원래 장착되어 있던 타이어 밸브 캡을 완전히 조여주십시오.

### 새 타이어 장착



#### 경고

안전상의 이유로, 이 작업은 전문가가 실시해야 합니다.

두 종류 이상의 타이어를 장착하면 차량에 다음과 같은 사항이 발생할 수 있습니다.

- 차량이 도로 교통 규정에 부합되지 않을 수 있습니다.
- 코너링 시에 조작감이 달라질 수 있습니다.
- 스티어링 휠에 큰 힘을 가해야할 수도 있습니다.
- 타이어에서 소음이 발생할 수 있습니다.
- 스노우 체인의 사용에 영향을 미칠 수 있습니다.

## 타이어 (3/3)

### 타이어 위치 교환

타이어의 위치를 교환하려면 반드시 지정 정비업소를 방문하십시오.

### 겨울철 운전

#### 스노우 체인

**안전상의 이유로, 후륜 타이어에는 절대로 스노우 체인을 장착하면 안됩니다.**

차량에 원래 장착되었던 타이어보다 큰 타이어에는 **체인을 장착하면 안됩니다.**

#### 스노우 타이어(겨울용 타이어)

이러한 타이어는 차량이 최대한의 접지력을 유지할 수 있도록 **네 개의 휠에 모두** 장착하는 것이 좋습니다.

**주의:** 스노우 타이어(겨울용 타이어)는 타이어의 내/외측이 구분되는 비대칭 타이어일 수도 있습니다. 타이어를 장착할 때 타이어 옆면에 표시되어 있는 회전 진행 방향 표시나 INSIDE, OUTSIDE 표시를 확인하여 장착하십시오(INSIDE 표시가 있는 쪽이 차량 안쪽으로, OUTSIDE 표시가 있는 쪽이 차량 바깥쪽으로 장착하십시오).

또한 스노우 타이어(겨울용 타이어)의 최대 허용 속도는 차량 최대 속도에 비해 낮을 수 있으며 타이어 옆면에 알파벳으로 표기되어 있습니다.

어떠한 경우라도, 차량에 가장 적합한 스노우 타이어 또는 스노우 체인 등의 장비를 선택하려면 지정 정비업소에 문의하십시오.



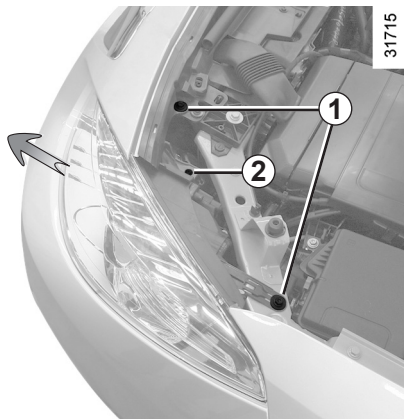
### 주의

체인은 차량에 원래 장착되었던 타이어와 동일한 규격의 타이어에만 장착해야 합니다.

타이어에는 규정된 체인만 장착할 수 있습니다. 자세한 내용은 지정 정비업소에 문의하십시오.

특수 장비를 사용하려면 지정 정비업소에 문의하십시오.

## 할로겐 헤드램프: 전구 교환 (1/2)



31715

전구에 접근하기가 쉽지 않고 작업 중 상해를 입을 우려가 있습니다. 가급적 **지정 정비업소에서 전구를 교환하십시오.**

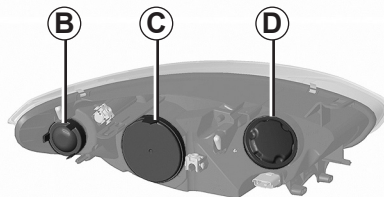
후드를 열고 제공된 스패너로 헤드램프의 볼트 **1**을 풀고 볼트 **2**를 별 렌치(T20)를 사용하여 풉니다.

**참고:** 별 렌치 공구는 차량 구매 시 제공되지 않습니다.

헤드램프를 화살표 방향으로 저항이 느껴질 때까지 당깁니다.

**주의:** 헤드램프 유닛은 완전히 빠지지 않습니다. 무리한 힘을 가할 경우 연결 부위가 파손될 수 있습니다.

5.10



31716

### 방향 지시등

커버 **B**를 떼어내고 전구 홀더 **3**을 반시계 방향으로 1/4바퀴 돌려 빼 낸 후 전구를 반시계 방향으로 1/4바퀴 돌려 빼냅니다.

**전구 타입: PY21W**

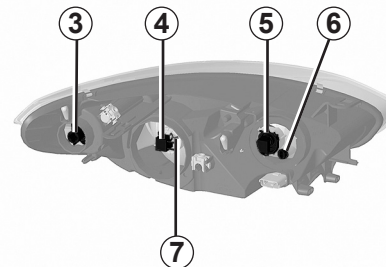
### 하향 헤드램프 C

커버 **C**를 떼어내고 하향 헤드램프 커넥터 **4**를 분리합니다.

클립 **7**의 윗부분을 하나씩 누른 상태에서 바깥쪽으로 빼낸 후 전구를 빼냅니다.

**전구 타입: H7**

**반드시** 자외선 차단형 55W 전구를 사용하여 헤드램프의 플라스틱 유리가 손상되지 않도록 하십시오.



31717

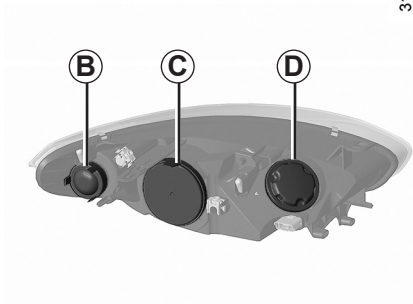
**전구의 유리 부분을 손으로 만지지 마십시오.**

전구 교환이 끝나면 커버를 다시 끼웁니다.



## 할로겐 헤드램프: 전구 교환 (2/2)

31716



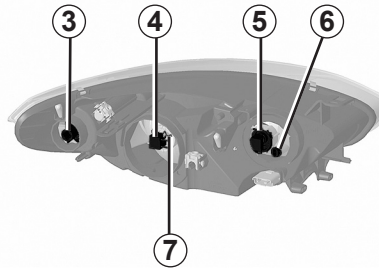
### 상향 헤드램프

커버 **D**를 반시계 방향으로 약 1/4바퀴 돌려 떼어내고 상향 헤드램프 커넥터 **5**를 잡고 전구와 함께 빼냅니다.

커넥터에서 전구를 분리합니다.

**전구 타입: H7**

31717



### 차폭등

커버 **D**를 반시계 방향으로 약 1/4바퀴 돌려 떼어내고 전구 홀더 **6**을 잡아 당겨 빼낸 후 홀더에서 전구를 분리합니다.

**전구 타입: W5W**

전구에 접근하기가 쉽지 않고 작업 중 상해를 입을 우려가 있습니다. 가급적 **지정 정비업소에서 전구를 교환하십시오.**

지정 정비업소에서 비상 시에 조치할 수 있도록, 예비 전구와 퓨즈를 구입할 수 있습니다.



### 주의

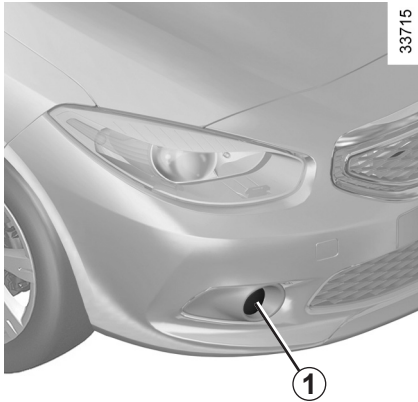
전구 내부는 고압으로 되어 있어 교환 중에 쉽게 파손될 수 있습니다. 부상을 입을 위험이 있으므로 주의하십시오.



### 주의

후드를 열고 작업하는 경우 엔진 냉각 팬이 언제든지 작동할 수 있으므로 주의하십시오. 부상의 위험이 있습니다.

## 안개등: 전구 교환



### 안개등 1

#### 전구 교환

지정 정비업소로 방문하십시오.



#### 주의

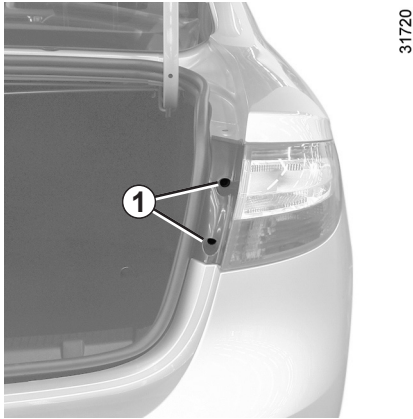
전구 내부는 고압으로 되어 있어 교환 중에 쉽게 파손될 수 있습니다. 부상을 입을 위험이 있으므로 주의하십시오.



#### 주의

잘못된 연결로 인해 전기 연결부(전선, 구성품 및 특히 알터네이터)가 손상될 수 있으므로 전기 장치에 대한 작업(변경)은 반드시 지정 정비업소에서 실시해야 합니다.

## 리어 램프와 사이드 램프: 전구 교환 (1/2)



31720

### 방향 지시등/차폭등/정지등

- 트렁크 리드를 열고 별 렌치(T20)로 1을 풀고 리어 램프 어셈블리를 차량 뒤쪽으로 당겨 분리합니다.

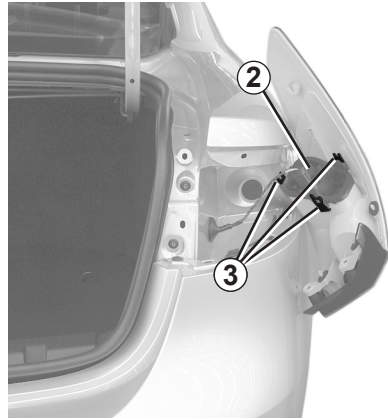
**참고:** 별 렌치는 차량 구매 시 제공되지 않습니다.

- 클립 3을 풀고 전구 홀더 2를 분리합니다.



### 주의

전구를 교환할 때 전구를 끼우는 곳의 전기회로를 만지지 마십시오. 램프에 손상을 줄 위험이 있습니다.



31719

- 4, 5 중 교환하고자 하는 전구의 소켓을 돌려 풀고 전구를 교환합니다.

**참고:** 램프 어셈블리를 끼울 때는 케이블이 제 위치에 오도록 확인하여 주십시오.

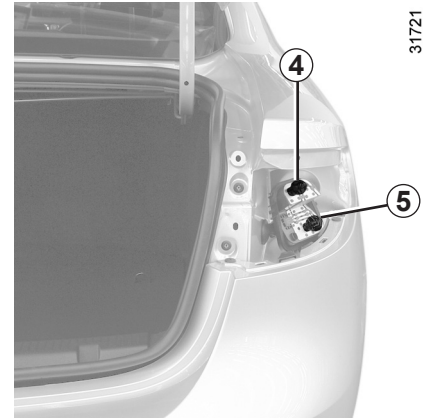
### 방향 지시등 4

전구 타입: PY21W

### 차폭등 및 정지등 5

전구 타입: P21/5W

**주의:** 정지등의 경우, 야간 제동 시 후방 차량의 안전 운행을 위해 주기적으로 점등 여부를 확인하십시오.



31721

### 장착

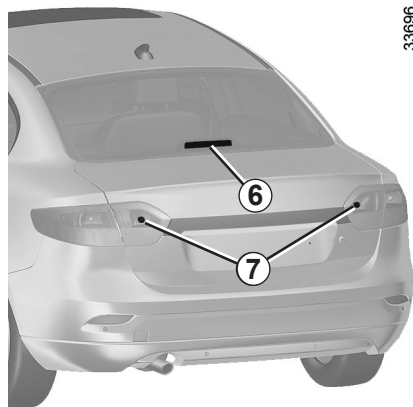
전선이 손상되지 않도록 유의하면서 역순으로 장착합니다.



### 주의

전구 내부는 고압으로 되어 있어 교환 중에 쉽게 파손될 수 있습니다. 부상을 입을 위험이 있으므로 주의하십시오.

## 리어 램프와 사이드 램프: 전구 교환 (2/2)




33696

### LED 보조 제동등 6

지정 정비업소로 방문하십시오.

### 트렁크 리드의 후진등 7

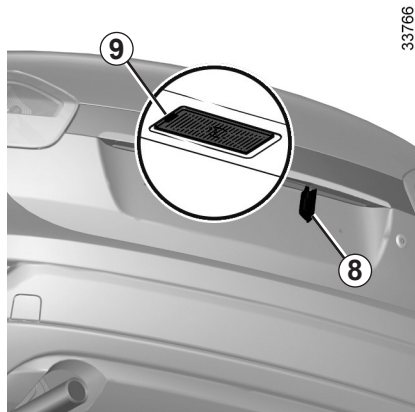
지정 정비업소로 방문하십시오.



**주의**

전구 내부는 고압으로 되어 있어 교환 중에 쉽게 파손될 수 있습니다. 부상을 입을 위험이 있으므로 주의하십시오.

5.14

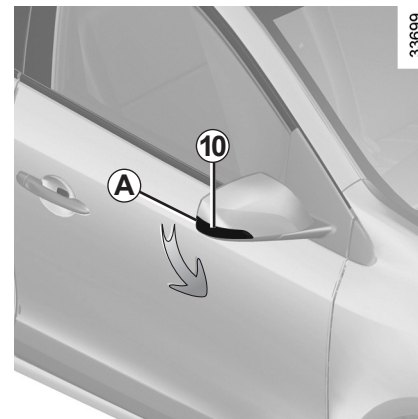


33766

### 번호판 등 8

- 일자 드라이버를 홈 9에 넣은 후 젓혀 유닛 8을 분리합니다.
- 전구를 교환합니다.

**전구 타입: W5W**



33699

### 사이드 방향 지시등 10

- 일자 드라이버를 A에 깊숙이 넣은 후 젓혀 지시등을 분리합니다.
- 전구를 교환합니다.

공구 사용 시 형견 등을 대어 굽힘을 방지하십시오.

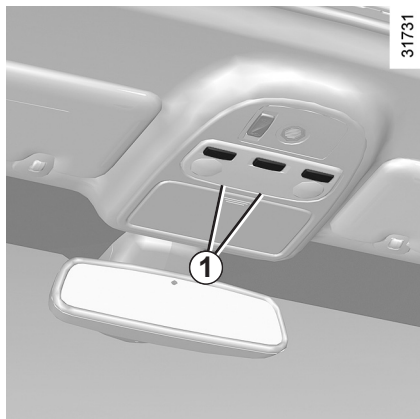
**전구 타입: WY5W**

### LED 사이드 방향지시등

(차량 사양에 따라서)

지정 정비업소로 방문하십시오.

## 실내 램프: 전구 교환 (1/2)



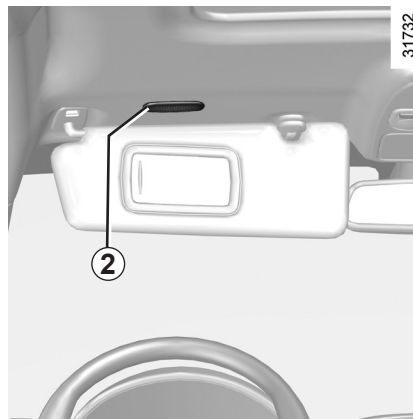
31731

### 앞좌석 맵 램프

- 스위치 세 개를 중간 위치에 놓습니다.
- 일자 드라이버 또는 유사 공구를 맵 램프 1 아래 틈에 밀어 넣어 맵 램프 1을 분리합니다.  
맵 램프를 떼어낼 때 전선을 잡아당기지 않도록 주의하십시오.
- 해당 전구를 교환합니다.

**참고:** 이상이 있는 전구를 빼낼 때는 일자 드라이버 또는 유사 공구를 사용합니다.

**전구 타입: W5W**



31732

### 화장거울 램프

일자 드라이버 또는 유사 공구를 투명 커버 아래 틈에 밀어 넣어 투명 커버 2를 분리합니다.

공구 사용 시 형질을 대어 굽힘을 방지하여 주십시오.

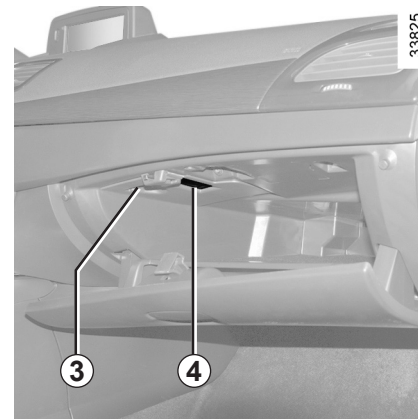
전구를 교환합니다.

**전구 타입: W5W**



### 주의

전구 내부는 고압으로 되어 있어 교환 중에 쉽게 파손될 수 있습니다. 부상을 입을 위험이 있으므로 주의하십시오.



33825

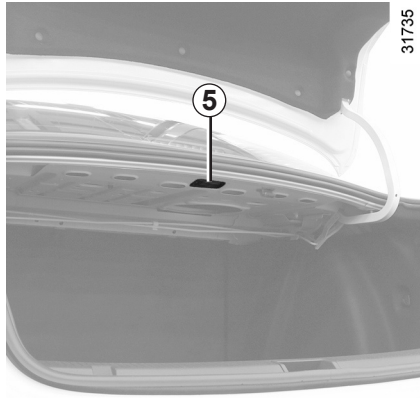
### 글로브 박스 램프

커버 3을 열면 전구 홀더 4를 분리할 수 있습니다.

전구를 교환합니다.

**전구 타입: C5W**

## 실내 램프: 전구 교환 (2/2)



### 트렁크 램프

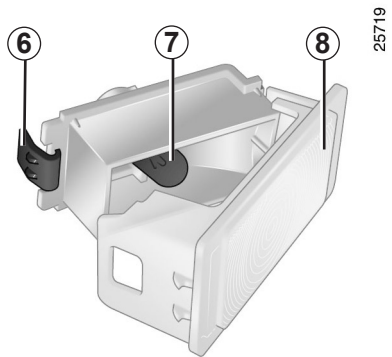
트렁크 램프의 왼쪽 5 부분에 일자 드라이버 또는 유사 공구를 밀어 넣어 램프를 분리합니다.



### 주의

전구 내부는 고압으로 되어 있어 교환 중에 쉽게 파손될 수 있습니다. 부상을 입을 위험이 있으므로 주의하십시오.

5.16

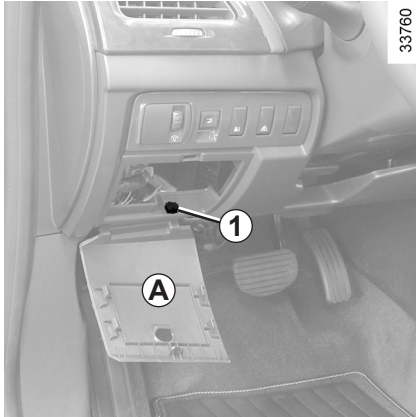


램프의 전원 연결을 해제합니다.

탭 6을 눌러 투명 커버 8을 분리하고 전구 7을 꺼내 교환합니다.

**전구 타입: W5W**

## 퓨즈 (1/2)



### 퓨즈 박스

전기 장치가 작동하지 않으면 퓨즈의 상태를 점검하십시오.

커버 **A**를 벗겨내면 안쪽에 퓨즈 박스가 있습니다.

커버 **A**에 있는 라벨과 다음 페이지에 수록된 퓨즈 배열을 참고하여 해당 퓨즈를 찾으십시오.



### 주의

엔진 시동을 정지한 후 카드리더에서 스마트카드를 제거하고 모든 전기 장치를 OFF 시킨 후 퓨즈를 교환하십시오.



### 주의

퓨즈를 제거하기 위해 드라이버나 금속 물체를 이용할 경우, 합선 및 전기 장치 손상의 원인이 될 수 있습니다.

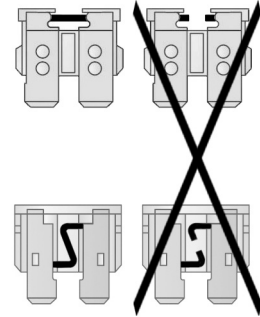
퓨즈 교환 이후에도 퓨즈가 단선된다면, 지정 정비업소에 문의하십시오.



### 경고

– 단선이 의심스러운 퓨즈를 점검하고 필요 시 **동일한 용량, 동일한 모양의 퓨즈로 교환합니다.** 용량이 높은 퓨즈를 장착하면 전기 장치에 과도한 전류가 유입되어 회로 과열로 인한 화재가 발생할 수 있습니다.

– 차량의 전기 배선을 임의로 변경하지 마십시오..



### 스페어 퓨즈

커버 **A**를 벗겨내면 **1** 위치에 스페어 퓨즈가 있습니다. 용량과 모양이 동일할 경우에만 사용하십시오.

비어 있는 퓨즈 슬롯을 임의로 사용하지 마십시오.

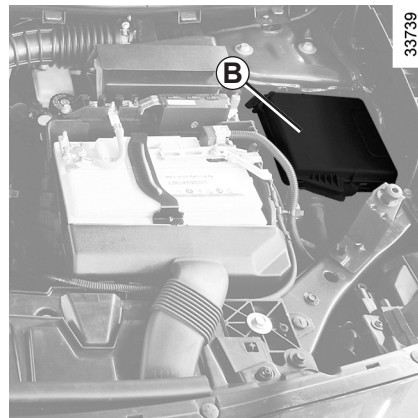
지정 정비업소에서 예비 전구 및 퓨즈를 구입하실 수 있습니다.

## 퓨즈 (2/2)

퓨즈 기호(차량 사양에 따라서)

기호	전기 장치
	실내 램프
	와이퍼 디아이스터
	뒷유리 열선
<b>BCM</b>	BCM (Body Control Module)
<b>DIAG</b>	진단 소켓
	도어 모듈 또는 파워 윈도우
	시트 히터
	선루프
<b>NAVI</b>	내비게이션 시스템
<b>EPB</b>	전자식 주차 브레이크
<b>STEER SW</b>	스티어링 휠 스위치

기호	전기 장치
<b>STOP</b>	정지등
	오디오 또는 오디오 앰프
	계기판
	주유구
	파워 시트
	송풍
	에어컨
	시가 라이터
	조수석 아웃사이드 미러 열선
	안전벨트 경고등



일부 액세서리에 해당하는 퓨즈는 엔진룸의 퓨즈 박스 **B**에 있습니다.

퓨즈 박스 **B** 내부의 퓨즈를 직접 교환하는 것은 쉽지 않으므로 지정 정비업소에서 퓨즈를 교환하십시오.



## 배터리: 고장 (1/3)

### 전기 스파크 발생의 위험을 방지하려면

- 배터리를 분리하거나 연결하기 전에 모든 전기 장치를 꺼야 합니다.
- 배터리를 충전 중 일 때는, 충전을 멈추고 배터리 케이블을 연결하거나 분리하도록 하십시오.
- 단자 사이에서 단락이 발생하는 것을 방지하기 위해, 배터리 위에 금속 물체를 올려놓지 마십시오.
- 엔진을 OFF 한 다음 최소한 1분이 지난 후에 배터리를 분리 하십시오.
- 배터리를 장착한 다음에 배터리 단자를 연결해야 합니다.



#### 경고

배터리 액에는 황산이 함유되어 있으므로 눈이나 피부에 묻지 않도록 각별히 주의하여 취급해야 합니다. 눈이나 피부에 묻었을 경우에는 해당 부위를 차가운 물로 충분히 씻어냅니다. 폭발의 위험이 있으므로 불꽃, 가열된 물체, 전기 스파크가 배터리에 접촉되지 않도록 주의하십시오. 엔진 냉각 팬이 갑자기 작동할 수 있으므로 엔진룸에서 작업할 때는 각별히 주의하십시오.



#### 경고

일부 배터리의 경우, 충전 시에 특수한 절차가 필요할 수 있습니다. 지정 정비업소로 문의하십시오. 폭발 방지를 위해, 전기 스파크가 배터리와 접촉되지 않도록 주의하고 통풍이 잘 되는 장소에서 배터리를 충전합니다. 심각한 부상을 입을 위험이 있으므로 주의하십시오.

## 배터리: 고장 (2/3)

### 배터리 충전기 연결

충전기는 공칭전압이 12볼트인 배터리용 충전기를 사용하십시오.

엔진을 정지한 상태에서 **배터리 음극(-) 단자에 연결된 케이블을 먼저 분리한 다음** 양극(+) 단자에 연결된 케이블을 분리합니다.

엔진이 구동하고 있을 때는 절대로 **배터리를 분리하면 안됩니다. 배터리 충전기 제조업체가 제공한 사용설명서 내용을 준수하십시오.**

배터리의 충전 상태와 유지보수 상태가 양호해야 긴 수명과 성능을 유지할 수 있으며 엔진을 원활하게 시동할 수 있습니다.

배터리는 청결하고 건조한 상태를 유지해야 합니다. 또한 배터리의 충전 상태를 정기적으로 점검하십시오.

- 특히 단거리 또는 시내 주행이 빈번한 경우 정기적인 점검이 필요합니다.
- 외기 온도가 떨어지면 **충전 상태가 저하됩니다.** 겨울철에는 필요한 전기장치만 사용해야 합니다.
- 외부에서 구매한 많은 액세서리를 사용할 경우 배터리 충전 상태가 저하되며 배터리의 수명이 짧아지므로 액세서리 사용에 주의하십시오.

차량에 액세서리가 많이 장착되어 있을 경우에는 **시동을 건 다음**에 액세서리들을 켜야 합니다. 차량에 액세서리가 많이 장착되어 있을 경우에는 용량이 큰 배터리를 장착하는 것이 좋습니다. 지정 정비업소로 문의하십시오.

특히, 혹한기에 차량을 비교적 장시간 주차해 놓을 경우에는 배터리의 음극(-) 단자를 분리하거나 정기적으로 배터리를 충전하는 것이 좋습니다. 배터리가 방전되면 트립 컴퓨터 및 라디오 등의 메모리 기능을 재설정해야 합니다. 배터리는 동결의 우려가 없는 시원하고 건조한 장소에 보관해야 합니다.

## 배터리: 고장 (3/3)

### 다른 차량의 배터리로 차량 시동(점프 스타트)

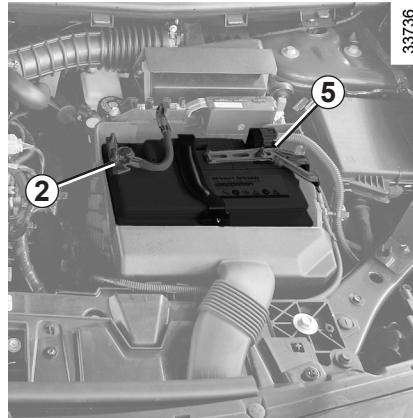
다른 차량의 배터리로 차량의 시동을 걸 때는 다음과 같이 진행합니다.

지정 정비업소에서 적절한 점프 케이블(단면적이 큰)을 구입합니다. 점프 케이블이 있을 경우에는 상태가 양호한지 확인합니다.

**두 차량의 배터리 전압은 동일해야 합니다 (12볼트).** 전류를 공급하는 배터리의 용량(Ah)은 방전된 배터리의 용량보다 크거나 동일해야 합니다.

두 차량이 닿지 않도록 주의하면서("+ 단자가 연결되면 회로가 단락 될 위험이 있음) 방전된 배터리를 정확히 연결합니다. 방전된 차량의 시동 시위치를 OFF 합니다.

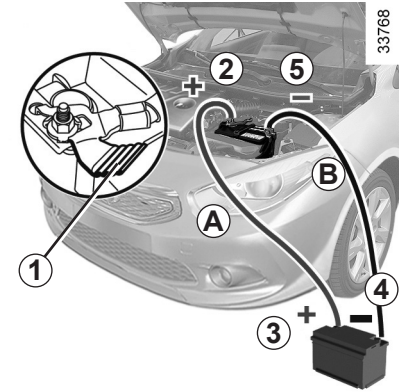
전류를 공급하는 차량의 엔진 시동을 걸고 중간 정도의 엔진 속도로 구동시킵니다.



양극(+) 케이블 **A**를 양극(+) **단자 2**에 연결된 마운팅 **1**에 연결하고 다른 한 쪽은 전류를 공급하는 배터리의 양극(+) **단자 3**에 연결합니다.

음극(-) 케이블 **B**를 전류를 공급하는 배터리의 음극(-) **단자 4**에 먼저 연결한 다음 방전된 배터리의 음극(-) **단자 5**에 연결합니다.

케이블 **A**와 **B**가 접촉되지 않고 케이블 **A(+)**가 전류를 공급하는 차량의 금속 부위에 접촉되지 않는지 점검합니다.



정상적인 방법으로 시동을 겁니다. 시동이 걸리면 즉시 케이블 **A**와 **B**를 역순으로 분리합니다(**5-4-3-2**).



### 경고

케이블 **A**와 **B**가 서로 접촉하지 않도록 하고, 양극(+) 케이블 **A**가 전류를 공급하는 차량의 금속 부품과 접촉하지 않도록 주의하십시오.

심각한 부상을 입거나 차량이 손상될 수 있습니다.

## 리모컨키: 배터리

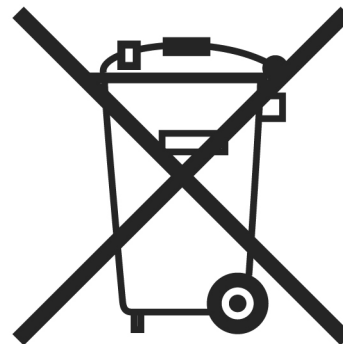


31742



31740

26913



### 배터리 교환

드라이버 또는 유사 공구를 리모컨 커버 홈 **1**에 밀어 넣고 젖혀 커버 **2**를 분리합니다. 배터리를 탈거하면 커버 안쪽에 배터리의 +/-극이 표시되어 있으니 배터리 **3**을 교환할 때 극이 바뀌지 않도록 주의하십시오.

**주의:** 배터리를 교환할 때 전기 회로를 만지거나 단락 시키지 마십시오.

배터리는 지정 정비업소에서 구입할 수 있습니다. 이 배터리의 수명은 약 2년입니다.

배터리의 색이 변해있는 부분이 있는지 확인하십시오. 단락의 위험이 있습니다.

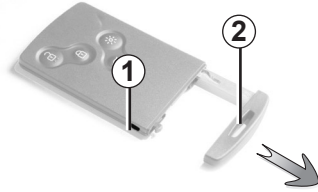


### 주의

사용한 배터리는 버리지 말고 배터리 수거 및 재활용 절차에 따르십시오.

## 스마트카드: 배터리

26860



### 배터리 교환

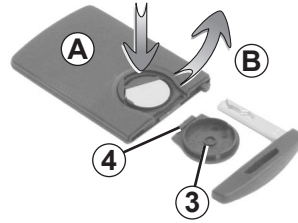
계기판에 “SMART카드 전지를 교체해 주십시오” 메시지가 나타나면 스마트카드의 배터리를 교환하십시오.

버튼 **1**을 누른 상태에서 비상 키 **2**를 당겨 빼냅니다. 그리고 나서 탭 **4**를 당겨 올려 커버 **3**을 벗겨냅니다.

**A** 처럼 배터리의 한쪽 끝을 누른 뒤 **B**처럼 들어 올려 배터리를 들어낸 후 새 배터리를 넣습니다.

커버 **3**에 배터리 모델과 +/-극이 표시되어 있습니다. 극이 바뀌지 않도록 주의하십시오.

조립은 분해의 역순으로 하고 커버 **3**이 올바르게 끼워지도록(완전히 끼워지지 않을 경우 올바르게 밀폐되지 않을 수 있음) 확인하십시오. 조립을 완료한 후 차량 근처에서 카



드의 버튼 하나를 4회 눌러 주십시오. 계기판의 메시지가 사라집니다.

**주의:** 배터리를 교환할 때 전기 회로를 만지거나 단락 시키지 마십시오.

### 작동 불량

만약 배터리의 잔량이 거의 없어 스마트카드가 올바르게 동작하지 않더라도 차량 시동을 걸거나(스마트카드를 카드리더에 집어 넣음) 도어를 잠금/잠금해제(1장의 "도어의 잠금/잠금해제"를 참고) 할 수 있습니다.

26862

26913



### 주의

사용한 배터리는 버리지 말고 배터리 수거 및 재활용 절차에 따르십시오.

배터리는 지정 정비업소에서 구입할 수 있습니다. 이 배터리의 수명은 약 2년입니다.

배터리의 색이 변해있는 부분이 있는지 확인하십시오. 단락의 위험이 있습니다.

## 액세서리



### 경고

**전기 및 전자 액세서리**(차량용 무전기의 경우: 주파수, 출력 레벨, 안테나 위치 등)를 설치하기 전에 해당 기기를 귀하의 차량에 장착할 수 있는지 확인하십시오. 지정 정비업소에 문의하십시오.

### 전기 및 전자 액세서리

– 최대 출력이 120W(12V, 10A) 이하의 액세서리만 연결하십시오.

### 화재의 위험이 있습니다.

- 차량의 전기 회로에 대한 작업은 지정 정비업소의 기술자가 실시해야만 합니다. 시스템을 잘못 연결하면 장비 또는 전기 장치에 연결된 구성품이 손상될 수 있습니다.
- 시중에서 구입한 전기 장치를 차량에 장착할 경우 해당 장치를 퓨즈로 적절히 보호해야 합니다. 이 퓨즈의 용량과 위치를 확인하십시오.
- 전기 및 전자 액세서리를 엔진 정지 상태에서 장시간 사용하거나 많은 액세서리를 동시에 사용할 경우 배터리가 방전될 수 있으니 주의하십시오.

### 차량용 무전기 사용

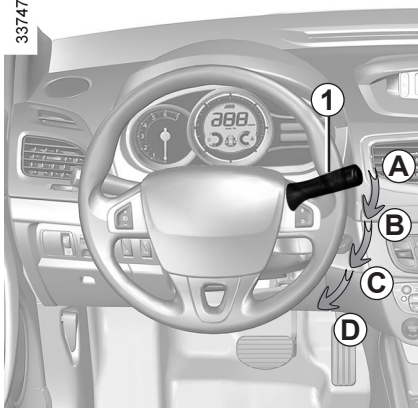
안테나가 내장된 차량용 무전기는 차량에 원래 장착된 전자 시스템을 방해할 수 있으므로 외장형 안테나가 장착된 장비만을 사용하는 것이 좋습니다. 또한 이러한 장비의 사용과 관련된 현행법규를 준수해야 합니다.

### 액세서리를 추후에 장착할 때

귀하의 차량에 액세서리를 장착할 경우, 폐사에서 귀하의 차량용으로 개발되어 승인된 제품만을 사용하십시오.

검증되지 않은 액세서리를 장착할 경우 귀하와 타인의 안전을 해칠 수 있습니다.

## 와이퍼 블레이드



### 앞유리 와이퍼 블레이드 2 교환

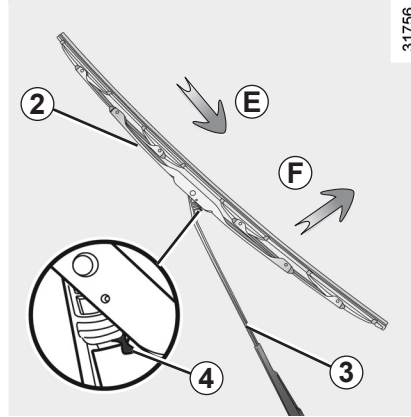
#### 서비스 위치

**엔진 시동이 꺼진 상태에서**, 레버 **1**을 내려 **D** 위치에 두면 와이퍼가 와이퍼 블레이드를 교환할 수 있도록 와이퍼 암 **3**이 서비스 위치로 올라와 멈춥니다.

#### 교환

와이퍼 암 **3**을 들어 올립니다.

탭 **4**를 누르면서 **E** 방향으로 움직여 와이퍼 블레이드를 와이퍼 암으로부터 분리한 후 **F** 방향으로 블레이드를 빼냅니다.



#### 장착

분리의 역순으로 블레이드를 암에 끼워 넣습니다. 와이퍼 블레이드가 제자리에 정확히 고정되었는지 확인합니다.

와이퍼 암 **3**을 서비스 위치에 내려 놓은 후 레버 **1**을 원래의 **A** 위치로 되돌립니다.



#### 주의

**와이퍼 블레이드 교환 또는 앞유리를 청소할 때 반드시 와이퍼를 서비스 위치에 놓은 후 와이퍼 암을 들어 올리십시오. 그렇지 않은 경우 와이퍼가 파손되거나 와이퍼 암과 후드에 흠집이 발생할 수 있습니다.**

와이퍼 블레이드의 상태를 확인하십시오. 사용 기간은 사용자의 관리 여하에 달려 있습니다.

- 정기적으로 블레이드, 앞유리를 비눗물로 청소하십시오. 왁스 또는 발수 코팅액은 사용하지 마십시오. 와이퍼 블레이드가 손상될 수 있습니다.
- 앞유리가 마른 상태에서는 와이퍼를 사용하지 마십시오.
- 날씨가 추울 때는 와이퍼 블레이드가 유리에 얼어붙지 않았는지 확인합니다(모터 과열 위험을 방지하기 위함).
- 항상 블레이드의 상태를 확인하십시오. 와이퍼 블레이드의 성능이 저하되기 시작하면 즉시 교환하십시오.

와이퍼 블레이드를 교환하는 동안, 와이퍼 암을 유리에 떨어뜨리지 않도록 주의하십시오. 유리가 깨질 수 있습니다.

## 견인: 고장 (1/2)

### 견인 작업

견인하기 전에 반드시 스티어링 휠을 잠금 해제하고 차량의 전원을 ON 상태로 유지해야 합니다.

### 스티어링 휠의 잠금 해제 및 차량 전원 ON 상태 유지

- 엑스트로닉 변속 레버를 **N** 위치에 놓습니다.
- 키를 시동 스위치에 꽂아 ON 위치로 돌리거나 스마트카드를 카드리더에 넣은 다음 브레이크 페달을 밟지 않고 엔진 START/STOP 버튼을 **2초간** 누릅니다. 계기판에 "SMART카드를 제거하십시오" 메시지가 표시되지만 스마트카드를 견인 작업이 끝날 때까지 빼지 마십시오.
- 다시 변속레버를 **N** 위치에 놓습니다.

그러면 스티어링 휠의 잠금이 해제되고 차량 액세서리 기능이 전원이 공급되어 램프(정지등)를 사용할 수 있습니다. 야간 견인 작업 시에는 차량의 램프를 켜야 합니다.

견인이 종료되면 시동 스위치를 LOCK 위치까지 돌리거나 엔진 시동 버튼을 연속으로 두 번 누르고 카드리더에서 스마트카드를 빼내 차량의 전원을 끕니다(배터리 방전 방지).

또한, 귀하의 차량이 다른 차량을 견인할 때는 견인 법규를 준수해야 하며 규정된 견인

중량을 초과하지 않도록 해야 합니다. 지정 정비업소로 문의하십시오.

### 엑스트로닉 변속기 차량을 견인할 때

시동이 꺼져 있는 상태에서는 변속기 오일이 윤활 되지 않습니다. 이러한 종류의 차량은 트레일러 위에 싣고 운반하거나 프론트 휠(전륜)을 지면에서 들어올린 상태에서 견인하여 주십시오.

**예외적으로** 30km 이내의 거리를 전진 방향으로만 25km/h 이하의 속도로 이동할 때는 변속레버를 중립위치 **N**에 놓고 네 개의 휠 모두 지면에 닿은 채 견인할 수 있습니다. 이 경우 반드시 스티어링 휠의 잠금 해제 및 차량 전원 ON 상태 유지 절차를 따라 주십시오.



### 주의

견인 중에는 시동 스위치를 ON 위치에 두거나 스마트카드를 카드리더에 꽂아 두십시오.



### 주의

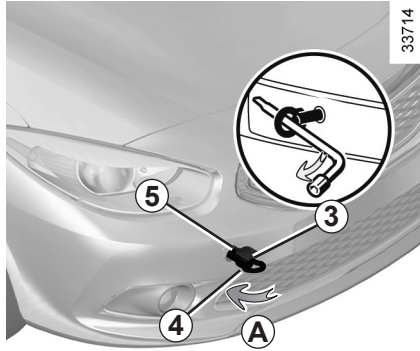
브레이크 페달을 밟아도 변속 레버가 **P**에서 움직이지 않으면 변속 레버를 수동으로 해제 할 수 있습니다.

2장의 "엑스트로닉(XTRONIC) 변속기"의 **변속 레버 잠김 수동 해제** 절차를 따르십시오.

어떤 휠이라도 지면에 닿은 상태에서 견인할 경우 40km/h 이상의 속도가 되면 차속 감응 오토 도어록이 작동할 수 있습니다. 견인 전에 반드시 차속 감응 오토 도어록을 비작동 모드로 전환하십시오. 1장의 "차속 감응 오토 도어록"을 참고하십시오.

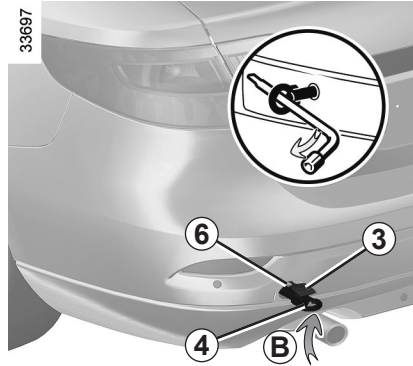


## 견인: 고장 (2/2)



**앞쪽의 견인 포인트 5와 뒷쪽의 견인 포인트 6 만을 사용해야 합니다**(드라이브 샤프트를 사용하지 마십시오). 이 견인 포인트는 견인 시에만 사용해야 하며 직접 또는 간접적으로 차량을 들어올리기 위한 용도로 사용해서는 안됩니다.

엔진이 정지되어 있으면 조향 및 제동 보조 장치는 작동하지 않습니다.



### 견인 링 사용

커버 **3**의 아랫부분의 홈에 일자 드라이버를 밀어 넣은 후 앞쪽은 **A** 방향으로 커버 **2**를 벗겨 냅니다. 그리고 뒷쪽은 **B** 방향으로 벗겨 냅니다.

**견인 링 4를 최대한 돌려 끼웁니다:** 먼저 손으로 견인 링 **4**를 돌려 끼운 다음, 휠 렌치로 완전히 조입니다.

견인 링 **4**와 휠 렌치는 트렁크의 공구 키트에 들어 있습니다(5장의 "공구 키트"를 참고하십시오).



### 경고

- 단단한 견인바를 사용하십시오. 로프나 케이블을 사용할 경우에는 (법규에 위배되지 않을 경우) 견인되는 차량의 제동이 가능해야 합니다.
- 견인에 적합하지 않은 차량을 견인해서는 안됩니다.
- 견인 시에 갑자기 가속하거나 제동하면 차량이 손상될 수 있으므로 주의하십시오.
- 차량을 견인할 때는 속도가 **25km/h**를 초과하지 않도록 하십시오.
- 엑스트로닉 변속기 차량을 역방향으로 견인할 경우 변속기에 심각한 손상을 줄 수 있습니다.



### 주의

차량 내부에 공구를 놓지 마십시오. 급제동 시 튕겨나갈 위험이 있습니다.

## 폭설 시 행동요령

### 고속도로 콜센터 전화 및 권역별 라디오 주파수 안내

- 고속도로 안내전화  
1588-2505(지역번호 없이), 031-710-7240~5, 031-710-7251~6
- 재난 시 라디오 주파수

구분		서울	대전	대구	부산	광주	전주	원주	강릉
KBS	표준	97.3	94.7	101.3	103.7	90.5	96.9	97.1	98.9
MBC	FM4U	91.9	97.5	95.3	88.9	91.5	99.1	98.9	94.3
	표준FM	95.9	92.5	96.5	95.9	93.9	94.3	92.7	96.3
SBS(지역민방)		107.7	95.7	99.3	99.9	101.1	90.1	105.1	106.1
교통방송		95.1	102.9	103.9	94.9	97.3	102.5	105.9	105.5

### 폭설 시 행동요령

- 라디오를 항상 청취하고 고속도로 안내전화 1588-2505를 이용합시다.
- 커브길, 고갯길, 교량 등에서는 감속하십시오.
- 차량 방치 및 갓길 주차는 제설 작업에 지장을 초래하니 삼가하십시오.
- 부득이하게 차량만 남겨둘 경우에는 차량에 연락처를 반드시 남겨 두십시오.
- 차 간 안전 거리를 확보하고 브레이크 사용을 자제하십시오
- 수시로 차량 주변의 눈을 치워 배기관(머플러)이 막히지 않도록 하십시오.

[NSC(국가안전 보장회의) 권장 대국민 행동요령]

## 고장 진단 (1/6)

다음 지침을 통해 신속하게 임시로 수리할 수 있습니다. 아래의 조치가 항상 문제를 해결해 주진 않습니다. 안전을 위해, 최대한 빨리 지정 정비업소로 문의 하십시오.

리모컨/스마트카드 사용	예상 원인	조치
스마트카드로 도어를 잠그거나 잠금을 해제할 수 없습니다.	스마트카드의 배터리가 방전되었습니다.	배터리를 교환합니다. 스마트카드의 배터리가 방전되었다도 여전히 도어를 잠금/잠금해제 또는 시동을 걸 수 있습니다(1장의 "스마트카드: 일반 정보"의 비상 키 관련 내용과 2장의 "엔진 시동" 참고).
	스마트카드와 동일한 주파수를 가진 다른 장비(휴대전화 등)가 작동 중입니다.	장비 사용을 멈추거나 비상 키를 사용합니다(1장의 "스마트카드: 일반 정보"의 비상 키 관련 내용을 참고하십시오).
	차량이 고주파의 전자기장 내에 있거나 차량의 배터리가 방전되었습니다.	비상 키를 사용합니다(1장의 "스마트카드: 일반 정보"의 비상 키 관련 내용을 참고하십시오).
리모컨으로 도어를 잠그거나 잠금을 해제할 수 없습니다.	리모컨의 배터리가 방전되었습니다.	배터리를 교환합니다. 리모컨의 배터리가 방전되었다도 여전히 도어를 잠금/잠금해제 할 수 있습니다(1장의 "리모컨키: 일반 정보"의 키 관련 내용을 참고).
	리모컨과 동일한 주파수를 가진 다른 장비(휴대전화 등)가 작동 중입니다.	장비 사용을 멈추거나 키를 사용합니다(1장의 "리모컨키: 일반 정보"의 키 관련 내용을 참고하십시오).
	차량이 고주파의 전자기장 내에 있거나 차량의 배터리가 방전되었습니다.	키를 사용합니다(1장의 "리모컨키: 일반 정보"의 비상 키 관련 내용을 참고하십시오).

## 고장 진단 (2/6)

시동 모터	예상 원인	조치
계기판에 있는 표시등이 약해졌거나 점등하지 않고, 시동 모터가 작동하지 않습니다.	배터리 케이블이 분리되어 있거나 단자가 녹슬었습니다.	지정 정비업소로 문의하십시오.
	배터리가 방전되었거나 고장입니다.	정상적인 다른 배터리를 방전된 배터리에 연결합니다. 5장의 "배터리: 고장"을 참고하거나 필요한 경우 배터리를 교체합니다. 스티어링 휠이 잠겨 있으면 차량을 밀지 마십시오.
엔진에 시동이 걸리지 않습니다.	시동 방법이 잘못되었습니다.	자세한 내용은 2장의 "엔진 시동"을 참고하십시오.
	스마트카드가 작동하지 않습니다.	카드를 카드리더에 넣고 엔진 시동을 겁니다. 자세한 내용은 2장의 "엔진 시동"을 참고하십시오.
엔진을 정지시킬 수 없습니다.	스마트카드를 감지하지 못했습니다.	스마트카드를 카드리더에 넣습니다.
	전자 장치에 결함이 있습니다.	시동 버튼을 빠르게 다섯 번 누릅니다.

## 고장 진단 (3/6)

도로에서	예상 원인	조치
스티어링 휠이 잠겨 있습니다.	스티어링 휠이 잠겨 있습니다.	엔진 시동 버튼을 누른 상태에서 스티어링 휠을 움직입니다(2장의 "엔진 시동"을 참고하십시오).
리어 도어가 안에서 열리지 않습니다.	어린이 보호 잠금이 되어 있습니다.	1장의 "도어 열기/닫기"를 참고하십시오.
보조 탱크에서 냉각수가 끓어오릅니다.	기계적 결함: 실린더헤드 가스켓이 파손되었거나 냉각수 펌프에 결함이 있습니다.	엔진 시동을 끕니다. 지정 정비업소로 문의하십시오.
	엔진 냉각 팬이 작동하지 않습니다.	해당 퓨즈를 점검하거나 지정 정비업소로 문의하십시오.
엔진룸에서 연기가 나옵니다.	회로가 단락되었습니다.	즉시 차량을 안전하게 주차 시킨 후 시동을 끄고 차량에서 멀리 떨어진 다음 지정 정비업소로 문의하십시오
	냉각수 회로에 결함이 있습니다.	지정 정비업소로 문의하십시오.
다음 경우에 오일 압력 경고등이 점등합니다. - 회전 또는 제동할 때 - 공회전 시 - 가속 시, 경고등이 천천히 꺼지거나 꺼지지 않을 때	엔진 오일이 부족합니다.	엔진 오일을 보충합니다(4장의 "엔진 오일량/엔진 오일 교환"을 참고하십시오).
	오일 압력이 세고 있습니다.	즉시 차량을 안전하게 주차 시킨 후 지정 정비업소로 문의하십시오.

## 고장 진단 (4/6)

도료에서	예상 원인	조치
스티어링 휠을 돌리기가 힘이 듭니다.	파워 스티어링이 과열되어 있습니다.  배터리가 약하거나 노후되었습니다.	지정 정비업소에 문의하십시오.  배터리를 충전하거나 교환합니다.
엔진이 과열되었습니다. 냉각 온도 표시등이 점등합니다(또는 게이지 지침이 적색 구역으로 들어가거나 <b>STOP</b> 표시등이 점등합니다).	냉각수 펌프: 벨트가 늘어지거나 파손되었습니다. 엔진 냉각 팬이 작동하지 않습니다.  냉각수가 새고 있습니다.	즉시 차량을 안전하게 주차 시킨 후 시동을 끕니다. 지정 정비업소로 문의하십시오.  호스와 클립의 상태를 점검합니다.  보조 탱크에 냉각수가 있는지 점검합니다. 냉각수가 없으면 엔진이 식은 후에 보충합니다. 화상을 입지 않도록 주의합니다. 이는 임시 조치이므로 신속히 지정 정비업소로 문의하십시오.
운전 시 진동이 느껴집니다.	타이어에 바람이 빠졌거나 휠 밸런스가 이상하거나 타이어가 손상되었습니다.	타이어 공기압을 확인합니다. 공기압으로 인한 진동이 아닌 경우 지정 정비업소에서 타이어 상태를 확인하십시오.



### 주의

**라디에이터:** 상당한 양의 냉각수가 손실되었을 때 뜨거운 라디에이터에 차가운 냉각수를 주입하면 안됩니다. 냉각 시스템의 냉각수가 일부라도 배출되는 작업을 실시한 다음에는 정확한 비율로 혼합한 새 냉각수를 주입해야 합니다. 순정 롱라이프 쿨런트를 사용하십시오.

## 고장 진단 (5/6)

전기 장치	예상 원인	조치
와이퍼가 작동하지 않습니다.	와이퍼 블레이드가 고착되어 있습니다.	와이퍼를 사용하기 전에, 블레이드가 자유롭게 움직이도록 합니다.
	전기 회로에 이상이 있습니다.	지정 정비업소로 문의하십시오.
와이퍼가 정지하지 않습니다.	전기 장치에 고장이 있습니다.	지정 정비업소로 문의하십시오.
방향 지시등이 너무 빠르게 깜박입니다.	전구가 끊어졌습니다.	전구를 교환합니다.
방향 지시등이 작동하지 않습니다.	전기 회로에 이상이 있습니다.	지정 정비업소로 문의하십시오.
램프가 켜지거나 꺼지지 않습니다.	전기 회로에 이상이 있습니다.	지정 정비업소로 문의하십시오.
헤드램프에 물방울이 맺힌 자국이 있습니다.	이는 결함이 아닙니다. 헤드램프에 물방울 자국이 있는 것은 온도 변화에 따른 자연적인 현상입니다. 헤드램프를 켜면 이 자국은 곧 사라집니다.	

## 고장 진단 (6/6)

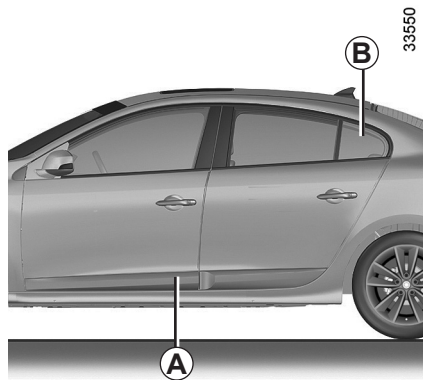
하이패스 시스템	예상 원인	조치
하이패스가 작동하지 않습니다(음성, OLED, LED 미작동).	전원이 OFF 상태입니다.	전원 스위치를 눌러 전원을 ON 시킵니다.
	음량이 최소로 설정되어 있습니다.	음량 조절 스위치를 눌러 음량을 높이십시오.
단말기 이상 정보 메시지가 발생합니다.	단말기에 이상이 있습니다.	지정 정비업소에 문의하십시오.
비인가 카드/카드 오삽입/불량 카드 메시지가 발생합니다.	카드가 올바르게 삽입되어 있지 않습니다.	카드를 올바르게 삽입하십시오.
	하이패스가 사용 가능하지 않은 카드가 삽입되어 있습니다.	하이패스가 사용 가능한 카드를 삽입하십시오.
하이패스가 정상 처리 되지 않습니다.	전원이 OFF 상태입니다.	전원 스위치를 눌러 전원을 ON 시킵니다.
	여러가지 원인이 있을 수 있습니다.	단말기의 메시지를 확인합니다. 1장의 “하이패스 시스템” 을 참고하십시오.
	카드가 올바르게 삽입되어 있지 않습니다.	카드를 올바르게 삽입하십시오.



## 6. 차량정보

차대번호 및 원동기 형식: 차량	6.2
차대번호 및 원동기 형식: 엔진	6.3
치수(mm)	6.4
엔진 정보	6.5
무게	6.6
	6.1

## 차대번호 및 원동기 형식: 차량



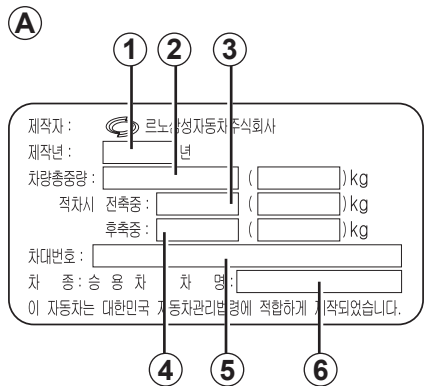
### 차대번호

차대번호는 차량의 등록과 소유권에 관한 모든 법적인 사항에 사용됩니다. 차체에 새겨진 차대번호와 등록증에 기재되어 있는 차대번호는 일치하여야 합니다. 차대번호는 차종에 따라 표기법이 다릅니다.

### 차대번호 및 원동기 형식 라벨 A

- 1 제작년도
- 2 적차 시 차량 총 중량(kg)
- 3 적차 시 차량의 전축중량(kg)
- 4 적차 시 차량의 후축중량(kg)
- 5 차대번호
- 6 차명

6.2

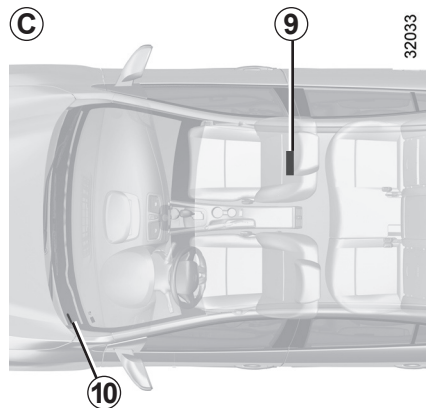


### 라벨 B

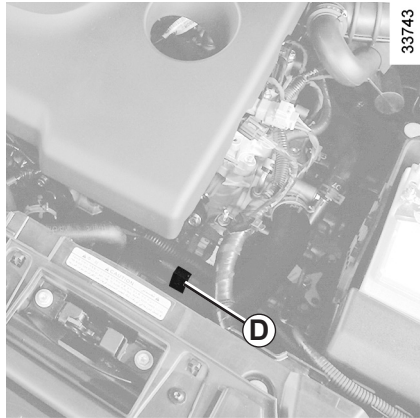
- 7 모델 식별번호
- 8 차대번호

### 차량의 차대번호 C

- 9 차체의 차대번호  
 조수석 아래 바닥의 차체에 차대번호가 타각되어 있습니다.
- 10 차대번호  
 운전석측 앞유리 아래에 차대번호가 있습니다.



## 차대번호 및 원동기 형식: 엔진

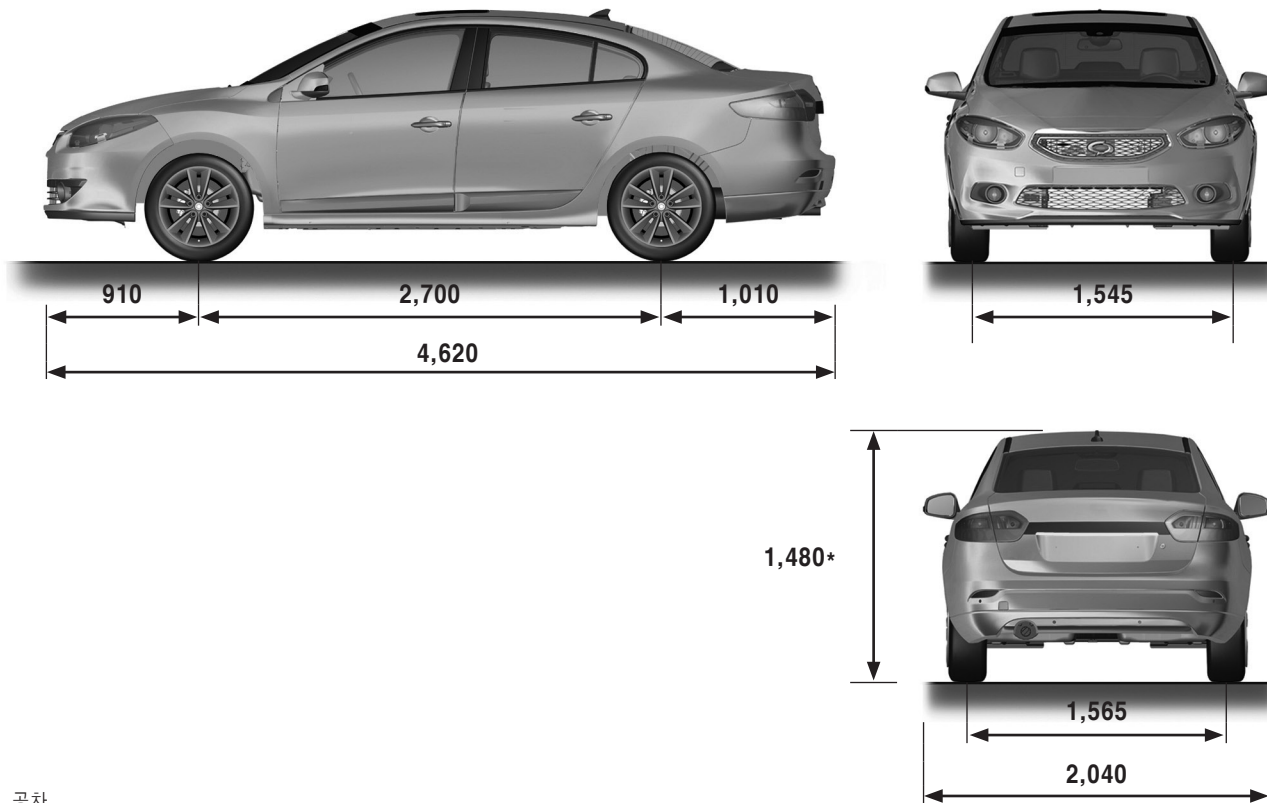


### 엔진번호 D

엔진 번호와 엔진 종류는 각 엔진의 실린더 블록 상단에 타각되어 있습니다(엔진에 따라 위치가 다름).

# 치수(mm)

33713



\* 공차

6.4

## 엔진 정보

	1600cc 가솔린 엔진
<b>엔진 종류</b> (엔진에 타각된 엔진 번호 및 종류 참고)	H4MD
<b>용량 (cc)</b>	1598
<b>연료 종류</b>	무연 휘발유
<b>점화 플러그(스파크 플러그)</b>	점화 플러그는 규정된 점화 플러그만을 사용해야 합니다. 사양에 맞지 않는 점화 플러그를 장착하면 엔진이 손상될 수 있습니다. 지정 정비업소로 문의하십시오.

## 무게(kg)

옵션이 없는 기본 차량을 기준으로 하며 중량은 시간이 지남에 따라 바뀔 수 있습니다. 자세한 사항은 지정 정비업소로 문의하십시오.

### 차량 총 중량

이 중량은 차량의 차대번호 및 원동기 형식 라벨에 기재되어 있습니다(6장의 "차대번호 및 원동기 형식"을 참고하십시오).

- 엔진 출력과 등판 능력은 고도가 높아짐에 따라 감소됩니다. 고도가 1,000m가 될 때 최대 부하를 10% 낮추고 이후 1,000m가 올라갈 때마다 최대 부하를 추가로 10%씩 낮추는 것이 좋습니다.

# 7. 서비스 제도



보증수리를 받으시려면 . . . . .	7.2
차량 일생관리 . . . . .	7.4
엔젤센터(고객상담실) 이용안내 . . . . .	7.5
예약 정비 . . . . .	7.6
긴급출동 서비스, 무상대차 서비스 . . . . .	7.7
	7.1

## 보증수리를 받으시려면 (1/2)

### 보증에 대해서

차량 구입 시에는 고장이 발생하였을 경우 무료로 수리를 받을 수 있는 보증 권리가 포함되어 있습니다. 이 보증 권리는 폐사 차량이 보증 기간에 해당하면서 정상적인 사용에도 불구하고 자동차를 구성하는 각 부품에 재질 또는 제조상의 결함이 발생한 경우, 해당 부품을 무상으로 수리 또는 교환하는 것(이하 "보증수리"라고 한다)을 약속하는 것 입니다.

보증서에는 보증수리를 받을 수 있는 범위 및 조건이 기재되어 있으니 반드시 읽어 주십시오.

아래 사항을 지켜 주십시오.

- 정기 점검에 규정된 일상 점검의 실시 및 관리 사용
- 르노삼성자동차가 지정하는 일상 점검의 실시와 기록의 보존
- 정기 점검에 명시된 정기 교환 부품의 정상적인 교환

### 보증수리는 어디서 받을 수 있습니까?

직영 정비망

- 르노삼성자동차 오토스테이션 ○○사업소
- 르노삼성자동차 오토스테이션 ○○지점 지정 정비망
- 르노삼성자동차 지정 정비점(ESC)
- 르노삼성자동차 협력 정비센터
- 르노삼성자동차 협력 정비코너

### 보증수리는 어떠한 고장이라도 받을 수 있습니까?

보증서에 기재되어 있는 귀하의 차량을 구성하는 부품의 재질상 또는 제조상의 결함이 발생된 경우에 보증 기간에 해당한다면 보증수리를 받으실 수 있습니다.

보증서의 "1.보증의 범위"를 참고하십시오.

### 보증수리는 언제부터 언제까지 받을 수 있습니까?

신차 출고일로부터 적용되며 차체 및 일반 부품은 3년 이내. 다만, 주행 거리가 60,000km를 초과한 경우에는 보증수리 기간의 만료로 간주합니다.

엔진 및 동력 전달 계통의 주요 부품은 5년 이내. 다만, 주행 거리가 100,000km를 초과한 경우에는 보증수리 기간의 만료로 간주합니다.

배출 가스 정화 장치의 주요 부품의 경우, 자세한 사항은 보증서의 "2.보증수리 기간 및 관련부품"을 참고하십시오.



- 서비스 지점 위치정보 -

위의 QR코드는 르노삼성자동차 홈페이지의 서비스 센터 위치정보와 연계되어 있습니다. 스마트폰의 QR코드 검색기능을 사용하면 편리하게 현 위치와 가장 가까운 서비스 센터 위치를 찾으실 수 있습니다.



## 보증수리를 받으시려면 (2/2)

### 보증수리를 받을 수 없는 경우는 어떠한 경우입니까?

여기서는 보증이 적용되지 않는 경우에 대해서 예를 들어 설명하고 있습니다. 기타 자세한 사항은 보증서의 "3. 보증에서 제외되는 사항"을 참고하십시오.

- 폐사에서 지정하는 정기 점검의 미실시가 원인인 결함  
(예: 엔진 오일을 정기적으로 교환하지 않은 채 계속 사용하였기 때문에 엔진 내부에서 이상음이 발생하고, 베어링류가 손상된 경우)
- 자동차의 성능에 영향을 미치는 개조, 변경에 의한 고장  
(예: 엔진의 출력을 높이려고 르노삼성자동차의 순정 부품과 함께 다른 얇은 헤드 가스켓이나 비순정 컨트롤 유닛을 사용했기 때문에 엔진이 과열되어 피스톤과 실린더가 손상됨)
- 폐사의 지정 서비스점에서 수리하지 않아 발생한 고장이나 폐사의 순정 부품을 사용하지 않아 발생한 고장  
(예: 가까운 인근 비지정 카센터에서 수리를 하였으나 동일 부위에 결함이 재발됨)

- 폐사에서 지정하는 오일류 및 냉각수 이외의 비순정품을 사용하여 발생한 고장이나 오일교환 주기 미준수 및 미보충으로 인한 고장  
(예: 르노삼성자동차 지정 이외의 자동변속기 오일을 사용하였기 때문에 변속 소크가 나타남)
- 차량의 무리한 운행 또는 취급 부주의 등에 의한 고장  
(예: 자동차 경주 대회에 참가하여 엔진을 과회전시켜 주행을 한 이후 엔진 부조가 발생함)
- 사용자 과실이 인정되는 결함  
(예: 도로의 연석에 강하게 부딪히거나, 도로변의 도랑에 떨어져서 서스펜션이 파손됨)

### 주소가 변경되거나 매대로 인하여 소유자가 변경된 경우는 어떻게 해야 하나요?

고객 정보나 소유자가 변경되었다도 보증기간이 남아 있는 경우 보증수리를 받을 수 있습니다. 단, 소유자가 변경된 경우에는 차량등록증을 지참한 후 지정 정비업소에 방문하면 차량과 차량등록증 확인 후 변경이 가능합니다. 자세한 사항은 엔젤센터 (080-300-3000)로 연락하여 주십시오.

### 리콜에 대한 부탁

보증서와는 별개로 법에 기준하여 폐사의 판단 또는 책임에 의하여 리콜(부품의 점검 또는 교환 등)을 실시할 경우가 있습니다.

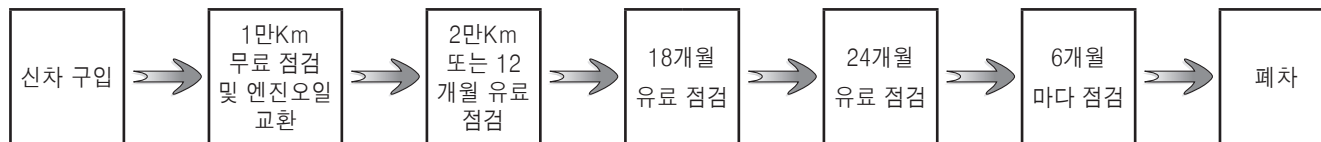
만일, 고객의 차가 리콜 대상에 해당할 경우, 개별 연락(우편 발송)을 드리며, 주소이전 또는 차량 매대로 인하여 개별 연락을 못 받을 것을 대비하여 중앙 일간지에 결함 내용과 해당 차량 정보 등 관련 내용을 공고합니다.

리콜 실시에 협조하여 주십시오.

## 차량 일생관리

### 점검 항목

구분	점검 항목	구분	점검 항목
제동장치	브레이크 유격조정 브레이크 패드 주차 브레이크 유격조정	오일	엔진 오일 변속기 오일 브레이크 액 냉각수의 양, 농도
램프	각종 램프 점검	배터리	배터리 액의 양, 비중 및 부하 테스트
엔진	시동 상태 이상음 점검	와이퍼	블레이드 마모 상태 워셔 액 분사 상태
하체	하체 손상 및 오일 누유 점검	벨트류	구동 벨트(알터네이터, 에어컨 벨트)
안전장치	안전벨트 손상 비상등 점검	타이어	이상 마모 점검



- 르노삼성자동차는 폐사 차량을 구매하신 모든 고객을 대상으로 1회(1만km 또는 1년 이내 중 선도래 우선적용) 무상 점검, 무상 엔진 오일 교환의 프리미엄 서비스를 통해 귀하의 차량을 관리해 드립니다.
- 편안한 자동차 이용을 위하여 1만km 무료 점검 이후에는 폐차 처분 시까지 6개월 단위로 점검 정비를 실시하시기 바랍니다.
- 신차 구입 후 제공되는 프리미엄 서비스 (1만km 또는 1년 이내 중 선도래 우선적용 1회 무상점검, 무상 엔진 오일 교환)는 가까운 르노삼성 자동차 오토스테이션이나 폐사 협력정비 업체를 방문하시면 위의 항목에 대해 서비스를 받으실 수 있습니다.

## 엔젤센터(고객 상담실) 이용안내

### 엔젤센터란?

"어떻게 하는 거야. 너무 복잡해서 모르겠다!"

"사고를 냈는데 이제 어떻게 하나!"

"차량가격, 옵션가격, 세금 등등 다해서 얼마야. 참 보험료도 있지!"

위의 사항 이외에도 자동차 구입, 사용, 정비, 처분 시 어려운 점이나 자동차와 관련된 궁금하신 사항이 있으시면 엔젤센터로 전화해 주십시오.

르노삼성자동차에서는 고객 여러분의 궁금증을 풀어드리고, 고객 여러분께 한 차원 높은 서비스를 제공하고자 통합 고객 상담실인 엔젤센터를 운영하고 있습니다. 엔젤센터의 모든 상담원들은 항상 고객 여러분의 소리를 기다리고 있습니다.

많은 이용 부탁드립니다.

### 운영 시간

#### 상담 시간

상담원 응대:

평일: 09:00~19:00

토요일: 09:00~18:00

일요일: 미 근무

공휴일: 09:00~18:00

(단, 설날/추석 당일 미 근무)

ARS 응대: 상기시간 이외

긴급 출동: 24시간 응대

### 이용 방법

#### 전화 상담

080-300-3000

#### FAX 상담

051-979-7449

#### 우편 상담

부산시 강서구 신호동 185

르노삼성자동차 엔젤센터

### 상담 내용

#### 일반 안내

르노삼성자동차 각 오토스테이션의 위치, 교통편/각종 이벤트 내용, 언론 홍보·광고된 내용/르노삼성자동차 회사 안내 등

#### 구매 상담

차량 안내(가격, 색상, 옵션, 제원, 특징 등)/구입 방법, 할부, 납기, 차량 등록 절차/제세금 금융 안내(할부금, 자동차 카드 적립금, 자동차 보험 등)/중고차 안내(신차 구입 시 중고차 처리, 가격, 매매 절차 등)/예약 판매, 폐차 안내

#### 정비 상담

긴급 출동(접수, 응급 조치 등)/자가 정비 요령(차량 관리 요령, 점검 사항, 주의사항 등)/기기 사용법(기기 조작법, 계기 판독법 등)/정비 예약, 서비스 기술 상담

#### 고객 불만 접수 및 상담

#### 고객 제안 접수

#### 기타 자동차 관련 모든 사항

## 예약 정비

### 예약 정비란?

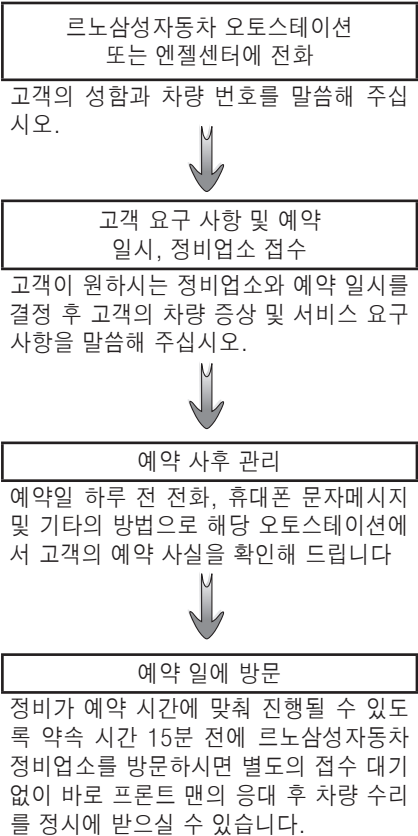
"어휴! 차 고치는 시간보다 기다리는 시간이 더 많이 걸리네!"

르노삼성자동차에서는 고객이 원하시는 시간에 최상의 서비스를 제공하기 위해서 전국의 오토스테이션 또는 엔젤센터에서 예약 접수 및 정비를 실시하고 있습니다. 먼저 전화 한 통으로 사전 예약을 하신 후 입고하시면 대기 시간 없이 최대한 빨리 정비를 받을 수 있습니다.

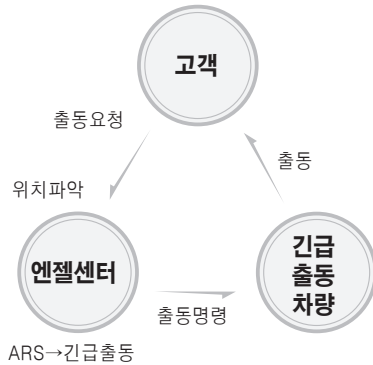
### 예약 접수

- 오토스테이션 (각 오토스테이션의 전화 번호와 주소에 대해서는 8장의 "오토스테이션"을 참고하십시오)
- 엔젤센터 (080-300-3000)

### 예약 정비는 이렇게



## 긴급출동 서비스, 무상대차 서비스



### 긴급출동 서비스

노상에서의 차량 고장 등으로 운행이 불가능할 때 르노삼성자동차 엔젤센터로 연락주시면 현장 응급 조치 및 견인 서비스를 24시간 제공하여 드립니다.

### 출동 서비스 내역

- 현장에서 응급 조치 제공
- 응급 조치 후 주행 불가능 시 르노삼성자동차 정비업소까지 견인
- 간단한 정비 지식 및 차량 관리 요령 설명

### 문의 안내

엔젤센터:

080-300-3000

### 무상 대차 서비스

보증 기간 내에 폐사 차량의 제품 하자가 발생, 차량이 운행 불가능 상태에서 수리 작업 소요 예상 시간이 48시간을 초과하는 경우, 고객님의 수리 기간 동안 무상으로 렌트카를 제공하여 드립니다. 단, 수리 작업 소요 예상 시간 산정 시 아래와 같은 경우는 예외 적용됩니다.

- 토, 일요일 및 공휴일 제외
- 영업일 16:00 이후 입고 시 다음 영업일 09:00 입고 적용
- 고객의 감성적인 불만이나, 진단 결과 운행이 가능하다고 판단되는 경우

자차를 포함한 종합보험 비용은 폐사가 모두 부담합니다(사고로 인한 보험 처리 시 면책금은 고객님의 부담하셔야 합니다).

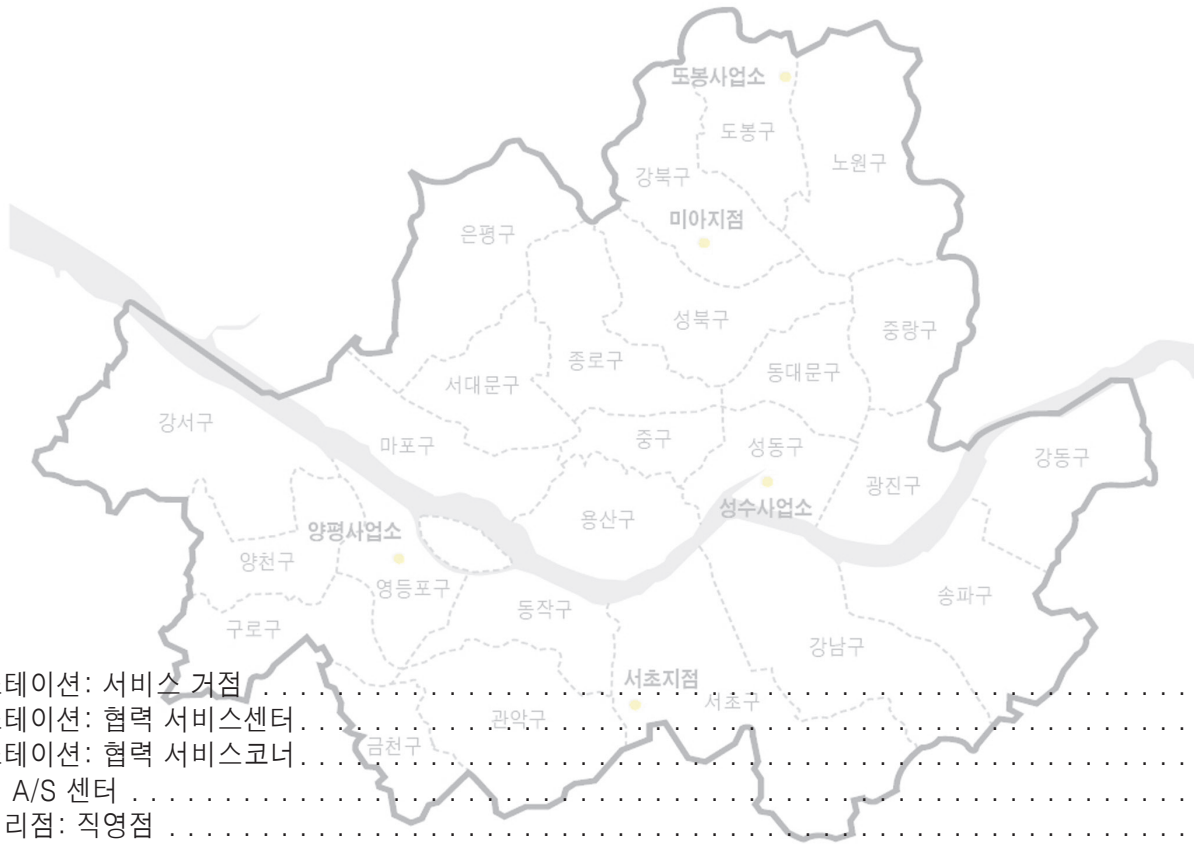
렌트카 대차 시 사용된 연료 비용은 고객님의 부담하셔야 합니다. 대차에 관한 기타 세부 사항은 고객님의 렌트카 업체와의 계약 약관에 따릅니다.

긴급출동 서비스에 따른 부품 및 기타 발생 비용은 고객이 부담하셔야 합니다.  
단, 보증수리일 경우에는 무료로 제공해 드립니다.



7.8

## 8. 서비스센터 위치



오토스테이션: 서비스 거점	8.2
오토스테이션: 협력 서비스센터	8.5
오토스테이션: 협력 서비스코너	8.8
배터리 A/S 센터	8.14
부품대리점: 직영점	8.15
부품대리점: 협력점	8.16
	8.1

## 오토스테이션: 서비스 거점 (1/3)

사업소 : 자동차 판매점과 정비공장의 복합점으로서 모든 수리서비스를 받으실 수 있습니다.

● : 자동차 판매와 경정비센터의 복합점입니다.

### 서울 지역

사업소	전화번호	주소
성수사업소	02)3409-3333	서울 성동구 성수동 2가 277-1
양평사업소	02)2632-3003	서울 영등포구 양평동 3가 60
도봉사업소	02)954-3000	서울 도봉구 도봉동 60-2

명 칭	전화번호	주소
서초지점 ●	02)598-3002	서울 서초구 서초3동 1545-11
미아지점 ●	02)980-3147	서울 강북구 미아동 137-25

### 경기 지역

사업소	전화번호	주소
수원사업소	031)218-3300 031)218-3333	경기 수원시 영통구 원천동 318-1
인천사업소	032)509-3300 032)509-3333	인천 부평구 청천동 376

명 칭	전화번호	주소
안산지점 ●	031)484-3553	경기도 안산시 단원구 초지동 744-6
일산지점 ●	031)901-3997	경기도 고양시 일산구 백석동 1316-2

### 강원 지역

명 칭	전화번호	주소
춘천지점 ●	033)264-3330	강원도 춘천시 퇴계동 190번지
강릉지점 ●	033)653-3370	강원도 강릉시 포남2동 1294-1



## 오토스테이션: 서비스 거점 (2/3)

### 경상 지역

사업소	전화번호	주소
동래사업소	051)550-6800 051)554-3050	부산 동래구 수안동 9-18
대구사업소	053)563-3336 053)563-3346 053)563-3333	대구 서구 중리동 483-2
창원사업소	055)273-3200 055)273-3300	경남 창원시 대원동 74

명 칭	전화번호	주소
대신지점 ●	051)257-3330	부산시 서구 서대신동 1가 52-1
신호지점 ●	051)979-8319	부산시 강서구 신호동 185
침산지점 ●	053)351-3393	대구시 북구 침산동 105-65
본리지점 ●	053)572-3320	대구시 달서구 본동 820번지
울산지점 ●	052)276-3330	울산시 남구 달동 1341-1
남울산지점 ●	052)258-2260	울산시 남구 옥동 252-7번지

### 충청 지역

사업소	전화번호	주소
대전사업소	042)623-3117 042)622-3100	대전 동구 용전동 64-16

### 전라 지역

사업소	전화번호	주소
광주사업소	062)676-3001	광주 남구 송하동 258-13

명 칭	전화번호	주소
중흥지점 ●	062)514-3310	광주시 북구 중흥동 647-2

## 오토스테이션: 서비스 거점 (3/3)

지역	업체명	전화번호	주소
서울	논현점	02)512-8879	강남구 논현동 60-15
서울	잠실점	02)418-3066	송파구 방이동 40-1
서울	강남대로점	02)571-8114	서초구 도곡동 946번지
서울	방배점	02)587-3575	서초구 방배동 528-97
인천	송도점	032)834-8333	연수구 동춘동 817-8
인천	서인천점	032)564-3303	서구 연희동 710-1
경기	신곡점	031)844-0054	의정부시 신곡동 708-12
경기	덕양화정점	031)978-7799	고양시 덕양구 화정동 1146-2
경기	파주교하점	031)957-0299	파주시 파주시 당하동 230-30
경기	오산점	031)377-0175	오산시 오산동 62-1
경기	경기광주점	031)798-5500	광주시 경안동 20-80
대전	유성반석점	042)825-0233	유성구 반석동 664-1번지
충북	분령점	043)286-3334	청주시 흥덕구 분령동 561
충북	서운점	043)250-3312	청주시 상당구 서운동 28-20
충북	제천점	043)642-9470	제천시 명륜로 3길 9
충북	울랑점(우)	043)241-3331	청주시 상당구 울랑동 894-5번지
충남	천안점	041)523-3939	천안시 원성동 584-16
충남	공주점	041)858-5802	공주시 신관동 280
충남	당진읍내점	041)358-3386	당진군 당진읍 읍내리 1320
충남	보령점	041)931-5678	보령시 궁촌동 25-5
광주	광주북구점	062-573-3002	북구 양산동 1045
전북	수송점	063)465-3096	군산시 지곡동 544
전북	완산점	063)228-7007	전주시 완산구 중화산동 2가 729-5
전북	송천점	063)252-5885	전주시 덕진구 덕진동2가 167-45

지역	업체명	전화번호	주소
전남	하당점	061)282-9988	목포시 상동 615
전남	순천점	061)744-3266	순천시 연향동 1433-7
대구	상인점	053)636-8100	달서구 상인동 618
대구	만촌점	053)743-0403	수성구 만촌동 1331-6
대구	수성점	053)763-0333	수성구 황금동 815-1
경북	상도점	054)283-8474	포항시 남구 상도동 640-9
경북	포항점	054)274-3334	포항시 남구 효자동 126-3
경북	장성점	054)246-3993	포항시 북구 장성동 1447-14
경북	경주점	054)745-3309	경주시 용강동 1310
부산	대연점	051)626-0081	남구 대연동 565-12
부산	북구점	051)341-1400	북구 덕천동 344-1
부산	은천점	051)503-3203	동래구 은천동 1411-32
경남	대성점	055)321-4651	김해시 대성동 86-6
경남	장평점	055)637-6373	거제시 장평동 379-17
경남	사파점	055)284-3386	창원시 성산구 사파동 99-3
경남	거제점	055)638-0330	거제시 연초면 연사리 1309
경남	진해점	055)547-7730	창원시 진해구 자은동 621-23
경남	진주점	055)757-4533	진주시 강남동 153-1
경남	양산점	055)374-3370	양산시 상북동 710-1 2층 205호
경남	통영점	070)8832-3209	통영시 광도면 죽림리 278-2
경남	장유점	055)335-3003	김해시 장유면 삼문리 572-10, 11번지
경남	사림점	010-6413-8797	창원시 의창구 사림동 41-8
강원	학곡점	033)263-0951	춘천시 동내면 학곡리 620
강원	원주점	033)766-5561	원주시 단구동 1026-29

## 오토스테이션: 협력 서비스센터 (1/3)

고객에게 신속하고 편리한 서비스를 제공하고자 르노삼성자동차에서 계약을 맺은 협력 정비공장입니다.

구분	업체명	전화번호	주소
서울	르노삼성자동차 송파점정비사업소	02)420-3030	송파구 방이동 41-2
	대원자동차공업사	02)434-0553	중랑구 중화동 208
	르노삼성자동차차지정정비센터 양재정비	02)529-8686	서초구 양재동 333-14
	르노삼성자동차차지정정비센터 대치정비	02)552-9131	강남구 대치동 889-69
	㈜르노삼성자동차차지정정비센터 장안정비	02)2247-3366	성동구 용답동 238-7
	㈜르노삼성자동차 강남정비사업소	02)501-3552	강남구 역삼동 824-5
	르노삼성자동차차지정정비센터 강동정비	02)482-6200	강동구 길동 228-4
	㈜주승서울송파오토디자인	02)2203-0575	송파구 송파구 삼전동 128
	㈜경포모터스	02)3473-3842	서초구 서초3동1593-13
	르노삼성자동차차지정정비센터 송파정비	02)443-0535	송파구 가락동 48-3
	르노삼성자동차차지정정비센터 용산정비	02)701-9601	용산구 한남동 76-41
	르노삼성자동차 지정정비센터 금천정비	02)862-5000	금천구 가산동 143-5
	㈜한성카독크서비스	02)2633-5400	영등포구 문래동 1가 33
	성광자동차공업사	02)375-0765~7	마포구 성산2동 591-5
벤벨자동차공업사	02)3281-6650	관악구 신림동 1477-3	
동서정비공업사	02)2615-8989	구로구 교척2동 186-5	
㈜강서정비센터	02)3664-2600	강서구 등촌동 629-5,6	
인천	르노삼성지정정비센터 동인천정비	032)765-6122	동구 송현동 2-70
	(주)르노삼성 남동 정비사업소	032)579-6666	남동구 고잔동 145-3
부산	(주)부산정비	051)263-2111	사하구 장림동 1050
	제일종합정비	051)241-5884	서구 부용동1가 51-1
	(주)캡스정비	051)512-1133	금정구 부곡동 65-15

구분	업체명	전화번호	주소
부산	송정정비공업사	051)704-1577	해운대구 송정동 198-6
	르노삼성교방정비	051)417-8655	영도구 대교동 1가 123-1
	르노삼성자동차차지정정비센터 강서정비	051)831-0195	강서구 송정동 1556-3
	롯데정비공업사	051)341-1001	사상구 삼락동 74-10
	르노삼성자동차 사상정비사업소	051)311-2400	사상구 학장동 279-4
	르노삼성자동차차지정정비센터 기장정비	051)727-3110	기장군 정관면 매곡리 778-4
	(주)르노삼성자동차 남부산정비사업소	051)759-3389	수영구 수영구 광안1동 117-3
	㈜남부자동차정비	051)625-3200	남구 용호1동 370-2
대구	남대구 종합 정비	053)591-3304	달서구 대천동 1016
	르노삼성지정정비센터달서정비	053)527-2003	달서구 본동 761-1
	르노삼성지정정비센터동부정비	053)961-3335	동구 각삼동 300-8
	동대구 정비 사업소	053)985-3400	동구 임석동 953
광주	북대구 정비	053)341-3331	북구 노원3가 416
	광산 정비 사업소	062)945-3000	광산구 우산동 1608-3
	(주)하남 자동차 공업사	062)951-5500	광산구 장덕동 975-2
대전	서대전 정비 사업소	042)546-0100	유성구 원내동 35-3
	삼성자동차공업㈜	042)936-7777	대덕구 신일동 1684-26
울산	극동 공업사	052)289-4200	북구 효문동 817-5
	연양제일종합정비공업사	052)262-0808	울주군 연양읍 어음리 51
경기	르노삼성자동차차지정정비센터 진접정비	031)574-3636	남양주시 진접읍 내각리 91-4 656
	르노삼성자동차차지정정비센터 마석정비	031)593-9696	남양주시 회도읍 마석우리 105-1
	르노삼성자동차차지정정비센터 포천정비	031)544-5021	포천시 포천시 동교동 75-1
	동양카독크	02)2689-9161	광명시 철산동 486-1
	르노삼성자동차차지정정비센터 하남정비	031)794-5777	하남시 신장동 413-2

\*최신 현황은 당사 홈페이지(www.renaultsamsung.com)내 서비스 안내란에서 확인 하실 수 있습니다.

## 오토스테이션: 협력 서비스센터 (2/3)

구분	업체명	전화번호	주소
경기	르노삼성자동차지정정비센터 구리정비	031)562-1001	구리시 교문동 202-2
	부천정비센터 주식회사	032)678-3727	부천시 오정구 내동 157
	㈜김포정비센터	031)997-5001	김포시 통진읍 도사리 633-3
	㈜르노삼성일산정비사업소	031)911-9845	고양시 일산서구 법곶동 239-1
	㈜남부자동차서비스	032)613-8866	부천시 소사구 송내동 578-4
	㈜중산자동차정비검사소	031)977-4733	고양시 일산구 성석동 1526-10
	시화정비센터	031)488-8877	시흥시 정왕동 1366-2
	㈜동아자동차공업사	031)962-3511	고양시 덕양구 주교동 584-1
	일산제일자동차	031)917-3331	고양시 일산서구 덕이동 236-12
	르노삼성자동차지정정비센터 한주모터스	031)953-6140	파주시 파주읍 봉암리 238-1
	우리자동차정비㈜	031)409-0025	안산시 사동 1488 1~2
	남서울모터스	031)265-3883	용인시 상현동 351-12외 2필지
	(주)영통정비사업소	031)217-8101	수원시 영통구 매탄동 296-4
	르노삼성자동차 용인센터	031)322-6833	용인시 마평동 520
	신진정비사업소	031)637-8333	이천시 이천시 갈산동 208-1번지
	㈜르노삼성자동차 경기광주정비사업소	031)797-0300	광주시 곤지암읍 수양리 281-2
	중원자동차공업사	031)757-7656	성남시 중원구 하대원동 110-16
	경오자동차공업사	031)372-8556	오산시 오산동 782-1
㈜르노삼성자동차남문당정비사업소	031)262-8855	용인시 구성읍 보정리 375-16외	
르노삼성자동차지정정비센터 평촌정비㈜	031)421-7100	안양시 동안구 부림로 202	
㈜르노삼성분당정비사업소	031)726-9800	광주시 오포읍 신현리 696-24	
장안공업사	031)653-5000	평택시 세교동 406-5	
르노삼성자동차 안양정비사업소	031)442-3000	안양시 안양6동 538-4	

구분	업체명	전화번호	주소
경기	명성자동차공업사	031)774-6291~3	양평군 양평읍 도곡리 573-7
	르노삼성자동차지정정비센터 보라정비	031)274-7388	용인시 기흥구 보라동 580-2
	르노삼성자동차지정정비센터 남사정비	031)333-3964	용인시 처인구 남사면 창리 293
	르노삼성자동차군포정비(주)	031)391-0082	군포시 당정동 447-7
경남	(주)용창정비	055)386-7500	양산시 교동 53-3
	경남정비공업사	055)551-5324	창원시 진해구 장천동 259-1
	(주)해남정비공업사	055)635-2222	거제시 고현동 38-4
	한서종합정비	055)833-0808	사천시 송포동 484-1번지
	르노삼성자동차지정정비센터마산회원정비	055)256-0505	창원시 마산회원구 봉암동 471-7
	세원자동차종합정비	055)231-6600	창원시 마산회원구 내서읍 원계리 400-6
	신한정비공업사	055)944-9696	거창군 거창읍 정장리 225-2
	르노삼성자동차김해정비사업소	055)333-2626	김해시 안동 258-20
	대운자동차공업사	055)757-3391	진주시 상평동 203-8
	1급 통영자동차정비공업사	055)647-0440	통영시 용남면 1001-1
	㈜서비스코리아 상북정비센터	055)781-1001	양산시 상북면 소토리 479-37
	대남FM자동차서비스	055)365-1234	양산시 평산동 18-3
경북	시지 경산 사업소	053)817-3000	경산시 알량면 부적3리 254-1
	두성 종합 자동차 정비 공업사	054)776-8111	경주시 용강동 732-1
	상산 자동차 공업사	054)531-1177	상주시 외담동 275
	강구 종합 정비 공장	054)733-3364	영덕군 강구면 삼사리 71-1
	그린 1급 자동차정비공장	054)431-7200	김천시 덕곡동 972 외 1필
	신국 자동차 공업사	054)552-2118	문경시 모전동 524

8.6

\*최신 현황은 당사 홈페이지(www.renaultsamsung.com)내 서비스 안내란에서 확인 하실 수 있습니다.

## 오토스테이션: 협력 서비스센터 (3/3)

구분	업체명	전화번호	주소
경북	구미 정비 사업소(주)	054)461-7777	구미시 광평동 58-1
	뉴그린 자동차 정비 공장	054)858-7777	안동시 수상동222-3
	르노삼성지정정비센터대명정비	054)635-5588	영주시 휴천1동 1891
	하원 종합 정비 공장	054)335-3500	영천시 오수동 214-3
	울진 대원 정비	054)783-8830	울진군 울진읍 읍내 436
	청송 정비 공장	054)874-8181	청송군 진보면 이촌리 55-7
	포항 서비스 센터(주)	054)286-1800	포항시 남구 연일읍 오천리 166-6
충남	서울 카독크	041)857-0066	공주시 소학동 127-4
	놀이 자동차 공업(주)	041)736-0002-5	논산시 반월동 33-36
	대명 자동차 정비	041)835-5401	부여군 규암면 내리 308-3
	애향 자동차 정비 공업(주)	041)667-2345-8	서산시 읍암면 신장리 655-1
	국제 자동차 공업사	041)953-1566	서천군 서천읍 화금리 659-1
	신진 자동차 서비스	041)546-5250	아산시 방축동 164-3
	(주)삼성모터스 정비공장	041)864-1234	연기군 조치원읍 신안리 173-17
	유로 모터스	041)332-6566	예산군 오가면 역탑리 190-4
	천안 정비 사업소	041)556-9191	천안시 부대동 153
	(주)홍성 자동차	041)632-3400	홍성군 홍성읍 대교리 46
	서진 자동차 공업사	041)933-6666	보령시 명천동 609-1
충북	삼화자동차 공업사	043)262-1900	청주시 흥덕구 신봉동 146-1
	(주)조은	043)843-5858	충주시 안림동 1051-1
	진성자동차공업사	043)733-9567	옥천군 옥천읍 장야리 336-1
	송민 공업사	043)645-2335	제천시 강제동 28번지
	청주 정비 사업소	043)232-1801-2	청주시 흥덕구 비하동 345-1

구분	업체명	전화번호	주소
전남	우리 공업사	061)791-6666	광양시 태인동 303-126
	찬성 자동차 공업사	061)283-3300	목포시 석현동 669-26
	순천 정비(주)	061)755-8572	순천시 서면 압곡리 100-12
	르노삼성자동차 여수정비센터	061)653-3318	여수시 오림 431-1
	(유)제일종합자동차정비공업사	061)533-1000	해남군 해남읍 남외리 445-2
전북	르노삼성자동차 지정정비센터 군산정비	063)443-3390	군산시 구암동 181-3
	유한회사 원창 공업사	063)837-7000	익산시 영등동 351-1
	전주 정비 사업소	063)211-1125	전주시 덕진구 팔복동2가 381-3
강원	(유)전북 자동차정비공업	063)532-6841	정읍시 하북동 862-5
	(주)유일 공업사	033)652-9006	강릉시 입암동 21-11
	공단2급 자동차 정비 공업사	033)521-6699	동해시 구호동 242-1
	경향 공업사	033)633-2622	속초시 교동 795-1
	원흥 산업(주)	033)761-2909	원주시 관설동 1457
	인제 동신 자동차 공업사	033)461-9701	인제군 인제읍 남북리 400-6 2/4
	르노삼성자동차 지정정비센터 장학점	033)242-2285	춘천시 동면 장학리 627-6
	제일 종합 자동차 공업사	033)552-9023	태백시 화천동 14-6
	제일 공업사	033)344-6464	횡성군 횡성읍 학곡리 47-10
	제주	르노삼성 제주정비사업소	064)713-1100
한일 공업사(주)		064)755-8111~5	제주시 화북1동 3878

\*최신 현황은 당사 홈페이지([www.renaultsamsungM.com](http://www.renaultsamsungM.com))내 서비스 안내란에서 확인 하실 수 있습니다.

8.7

## 오토스테이션: 협력 서비스코너 (1/6)

고객에게 신속하고 편리한 서비스를 제공하고자 르노삼성자동차에 서 계약을 맺은 협력 경정비센터입니다.

구분	업체명	전화번호	주소
서울	르노삼성지정정비코너 논현점	02)512-8879	강남구 논현동 60-15
	르노삼성지정정비코너 대치점	02)554-2851	강남구 대치동 912-25
	르노삼성지정정비코너 도곡점	02)571-5571	강남구 도곡동 411-1
	르노삼성지정정비코너 선릉점	02)553-0044	강남구 삼성동 130-3
	르노삼성지정정비코너 명일점	02)3426-7111	강동구 명일동 343-19
	르노삼성지정정비코너 천호점	02)3428-2700	강동구 천호동 326-24
	르노삼성지정정비코너 발산점	02)3661-3888	강서구 내발산2동 702-5
	르노삼성지정정비코너 방화점	02)2661-4595	강서구 방화동 274-6
	르노삼성지정정비코너 신림점	02)878-5179	관악구 신림동 406-6
	르노삼성지정정비코너 자양점	02)446-5766	광진구 자양동 227-27
	르노삼성지정정비코너 공릉점	02)3666-3339	구로구 공릉 189-23
	삼천리 오토프라자	02)896-4221	금천구 시흥동 903-9
	르노삼성지정정비코너 공릉점	02)975-9515	노원구 공릉1동 571-29
	르노삼성지정정비코너 월계점	02)943-6223	노원구 월계동 66-2
	르노삼성지정정비코너 중계점	02)937-1468	노원구 중계동 413-11
	르노삼성지정정비코너 쌍문점	02)990-5878	도봉구 쌍문동 137-194
	르노삼성지정정비코너 장안점	02)2242-9100	동대문구 장안동 428-4
	르노삼성지정정비코너 동작상도점	02)814-6637	동작구 상도동 498번지 15통5반
	르노삼성지정정비코너 대방점	02)822-9876	동작구 대방동 401-6
르노삼성지정정비코너 창전점	02)336-6882	마포구 창전동 13-22	
르노삼성지정정비코너 용강점	02)717-0666	마포구 용강동 494-145	

구분	업체명	전화번호	주소
서울	르노삼성지정정비코너남가좌점	02)307-4498	서대문구 남가좌동 329-33
	르노삼성자동차 강남대로점	02)571-8114	서초구 도곡동 946번지
	잠원 등부점	02)593-5353	서초구 잠원동 71-5
	르노삼성지정정비코너양재점	02)577-1243	서초구 양재동 263-3
	르노삼성지정정비코너 방배남부점	02)593-6824	서초구 방배동 864-23
	르노삼성자동차 방배점	02)587-3575	서초구 방배동 528-97
	르노삼성지정정비코너 마장점	02)2294-8554	성동구 마장동 569-1
	르노삼성지정정비코너 성수점	02)462-4358	성동구 성수2가 278-17
	르노삼성지정정비코너 돈암점	02)921-2575	성북구 동소문동 6가 155
	르노삼성자동차 잠실점	02)418-3066	송파구 방이동 40-1
	르노삼성지정정비코너 방이점	02)424-1474	송파구 방이동 164-6
	르노삼성지정정비코너 오금점	02)430-7273	송파구 오금동 64-6
	르노삼성지정정비코너 삼전점	02)421-0338	송파구 삼전동 130
	르노삼성지정정비코너 문정점	02)404-5757	송파구 문정동 61-9
	르노삼성지정정비코너 신월점	02)2693-0889	양천구 신월동 138-1
	르노삼성지정정비코너 목동점	02)2644-0711	양천구 신월동 501-13
	르노삼성지정정비코너 일신점	02)2653-3365	영등포구 당산동 3가 55-2
	르노삼성지정정비코너 대림점	02)842-8852	영등포구 대림3동 665-14
	르노삼성지정정비코너 도림점	02)841-3341	영등포구 도림동 254-6
	르노삼성지정정비코너 당산점	02)2676-4114	영등포구 양평동4가 31-4
	르노삼성지정정비코너 여의도점	02)785-9662	영등포구 여의도동 45-5 대우오피스 110호
	르노삼성지정정비코너 서계점	02)713-1336	용산구 서계동 130-2
	르노삼성지정정비코너 한강로점	02)795-8535	용산구 한강로3가 40-669

8.8

\*최신 현황은 당사 홈페이지(www.renaultsamsung.com)내 서비스 안내란에서 확인 하실 수 있습니다.

## 오토스테이션: 협력 서비스코너 (2/6)

구분	업체명	전화번호	주소
서울	르노삼성지정정비코너 녹번점	02)389-3531	은평구 녹번동 161-4
	르노삼성자동차지정정비코너 응암점	02)352-1610	은평구 응암동 409-39 및 55호
	르노삼성자동차지정정비코너 평동점	02)720-7179	종로구 평동 20-10
	르노삼성자동차지정정비코너 효자점	02)739-6677	종로구 효자동 65-2
	르노삼성지정정비코너 퇴계로점	02)2264-3340	중구 쌍림동 169
	르노삼성지정정비코너 면목북부점	02)437-2886	종랑구 면목동 198-16 1층
	르노삼성자동차지정정비코너 망우점	02)435-5892	종랑구 망우동 403-23
	르노삼성지정정비코너목동점	02)975-4646	종랑구 목동 233-56
부산	르노삼성지정정비코너금정점	051)515-8400	금정구 구서동 183-1
	르노삼성자동차 대연점	051)626-0081	남구 대연동 565-12
	르노삼성지정정비코너초량점	051)462-3369	동구 중앙대로 301
	르노삼성자동차 온천점	051)503-3203	동래구 온천동 1411-32
	르노삼성지정정비코너북구점	051)341-1400	북구 덕천동 344-1
	르노삼성지정정비코너사상점	051)305-0067	사상구 덕포동 369-10
	르노삼성지정정비코너감천점	051)205-7373	사하구 감천동 674-2
	신용 카서비스	051)291-1005	사하구 괴정동 300-3
	르노삼성지정정비코너다대점	051)265-8733	사하구 다대동 1551-6
	르노삼성지정정비코너신평점	051)292-6855	사하구 하단1동 602-11
	르노삼성지정정비코너사하점	051)208-1446	사하구 하단동 267
	르노삼성지정정비코너하단점	051)293-3307	사하구 하단동 511-24
	르노삼성지정정비코너서대신점	051)248-1466	서구 서대신동 1가 51-5
	르노삼성지정정비코너연산점	051)868-1300	연제구 연산동 589-2
	르노삼성지정정비코너연산동부점	010)5264-5950	연제구 연산동 405-26
철성 종합 카 인테리어	051)864-1658	연제구 연산6동 1784-17	

구분	업체명	전화번호	주소
부산	르노삼성지정정비코너동삼점	051)404-3336	영도구 동삼동 477-5
	르노삼성지정정비코너개금점	051)894-6949	진구 개금동 267-1
	르노삼성지정정비코너양정점	051)867-3055	진구 양정동 509-7
	르노삼성지정정비코너서면점	051)817-4930	진구 전포1동 207-42
	르노삼성지정정비코너센텀점	051)784-3339	해운대구 재송동 1071-5
	르노삼성 신도시점	051)731-1007	해운대구 중동 248-3
	르노삼성지정정비코너기장점	051)723-3800	기장군 기장읍 동부리 113-4
	남도 카서비스	032)933-9337	강화군 선원면 창리 581
인천	르노삼성지정정비코너계산점	032)543-6334	계양구 계산동 1071-1
	르노삼성지정정비코너효성점	032)547-4972	계양구 효성동 412-2
	르노삼성지정정비코너용현점	032)867-8017	남구 용현1동 34-1
	르노삼성지정정비코너주안점	032)428-2828	남구 주안동 112-2
	르노삼성지정정비코너구월점	032)471-8991~2	남동구 구월1동 288-24
	르노삼성지정정비코너 인천논현점	032)434-3311	남동구 논현동 66블럭 2로트 101
	르노삼성지정정비코너부평점	032)519-3222	부평구 부평동 135-19
	르노삼성자동차 서인천점	032)564-3303	서구 연희동 710-1
	르노삼성지정정비코너마전점	032)567-7784	서구 마전동 검단2지구 39블럭 2-3로트
	르노삼성자동차 송도점	032)834-8333	연수구 동춘동 817-8
	르노삼성지정정비코너옥련점	032)834-2525	연수구 옥련동 415-4
	르노삼성지정정비코너대명점	053)655-9977	남구 대명4동 3045-47
대구	르노삼성자동차 상인점	053)636-8100	달서구 상인동 618
	르노삼성지정정비코너선원점	053)585-8488	달서구 이곡동 1186-9
	르노삼성지정정비코너현풍점	053)616-1011	달성군 현풍면 성하리 485-2

\*최신 현황은 당사 홈페이지(www.renaultsamsung.com)내 서비스 안내란에서 확인 하실 수 있습니다.

### 오토스테이션: 협력 서비스코너 (3/6)

구분	업체명	전화번호	주 소
대구	르노삼성지정정비코너강북점	053)314-9300	북구 읍내동 1206-12
	르노삼성자동차 만촌점	053)743-0403	수성구 만촌동 1331-6
	르노삼성지정정비코너시지점	053)791-3377	수성구 옥수동 123
	르노삼성지정정비코너지산점	053)761-6223	수성구 지산동 761-18
	르노삼성자동차 수성점	053)763-0333	수성구 황금동 815-1
광주	르노삼성지정정비코너신촌점	062)942-0117	광산구 신촌동 115-3
	르노삼성지정정비코너봉선점	062)672-4760	남구 봉선동 509-4
	르노삼성지정정비코너 산수점	062)263-9261	동구 산수1동 537-10
	르노삼성서비스코너 광주 북구점	062)573-3002	북구 양산동 1045
	르노삼성지정정비코너쌍촌점	062)363-7667	서구 쌍촌동 85-1
대전	르노삼성지정정비코너중리점	042)621-0951	대덕구 중리동 230-1
	르노삼성지정정비코너낭월점	042)622-9807	동구 낭월동 463
	르노삼성지정정비코너관저점	042)542-6767	서구 관저동 1073
	르노삼성지정정비코너둔산점	042)489-4525	서구 둔산동 1238
	르노삼성자동차 유성반석점	042)825-0233	유성구 반석동 664-1번지
	르노삼성자동차 유천점	042)535-0079	중구 유천로 96-1
울산	르노삼성지정정비코너삼산점	052)256-3000	남구 삼산동 194-14
	르노삼성지정정비코너신정점	052)716-3000	남구 신정동 165-4
	애니카랜드 연양점	052)264-7968	울주군 연양읍 서부리 121-3
	르노삼성지정정비코너병영점	052)282-1199	중구 반구동 26-1
경기	르노삼성지정정비코너 덕양화정점	031)978-7799	고양시 덕양구 화정동 1146-2
	르노삼성지정정비코너 일산마두점	031)901-4324	고양시 일산구 마두동 901-3
	르노삼성지정정비코너풍동점	031)905-9955	고양시 일산동구 풍동 638-1

구분	업체명	전화번호	주 소
경기	르노삼성지정정비코너과천점	02)503-2277	과천시 과천동 464
	르노삼성지정정비코너하안점	02)897-1051	광명시 하안동 319-7
	르노삼성자동차 경기광주점	031)798-5500	광주시 경안동 20-80
	르노삼성자동차서비스코너 교문점	031)553-3334	구리시 교문동 404
	르노삼성지정정비코너산본점	031)398-2610	군포시 산본동 75
	르노삼성지정정비코너사우점	031)985-2291	김포시 사우동 407-49
	르노삼성지정정비코너 남양주대리점	031)514-3311	남양주시 호평동 638 성보빌딩1층
	르노삼성지정정비코너생연점	031)868-7666	동두천시 생연동 743-3
	르노삼성지정정비코너중동점	032)672-8100	부천시 원미구 춘의동 143-3
	르노삼성자동차 야탑점	031)707-3044	성남시 분당구 야탑동 149-8
	르노삼성지정정비코너분당정자점	031)715-5109	성남시 분당구 정자동 87
	르노삼성지정정비코너백현점	031)706-5102	성남시 분당구 백현동 409
	르노삼성지정정비코너탑동점	031)294-4071	수원시 권선구 탑동 814-3
	르노삼성지정정비코너영통점	031)204-3077	수원시 영통구 영통동 976-2
	통신 카서비스	031)254-4062	수원시 장안구 파장동 585-7
	르노삼성자동차 원천점	031)216-7878	수원시 팔달구 원천동 198-6
	르노삼성지정정비코너인계점	031)225-8101	수원시 팔달구 인계동 1130-7
	르노삼성지정정비코너대야점	031)312-6150	시흥시 대야동 289-25
	르노삼성지정정비코너정왕점	031)433-8259	시흥시 정왕동 1398-3
	동방오토조이(주)해안주유소	031)416-5195	안산시 상록구 사동 1497-1, 2호
	성우 주유소	031)485-6613	안산시 상록구 월피동 481
	르노삼성지정정비코너안성점	031)676-7732	안산시 대덕면 건너리 347-2
	르노삼성지정정비코너관양점	031)422-2171	안양시 동안구 관양동 1433-6

8.10

\*최신 현황은 당사 홈페이지(www.renaultsamsung.com)내 서비스 안내란에서 확인 하실 수 있습니다.



## 오토스테이션: 협력 서비스코너 (4/6)

구분	업체명	전화번호	주소
경기	오토링	031)466-9975	안양시 동안구 비산동 576-2
	르노삼성지정정비코너양주점	031)858-6110	양주시 회암동 606-7
	르노삼성지정정비코너여주점	031)884-5802	여주군 여주읍 창리 215-6
	르노삼성지정정비코너전곡점	031)832-5222	연천군 전곡읍 전곡리 86-3
	르노삼성자동차 오산점	031)377-0175	오산시 오산동 62-1
	르노삼성지정정비코너원동점	031)373-7629	오산시 원동 766-1
	르노삼성지정정비코너죽전점	031)282-9990	용인시 수지구 죽전1동 1178-4
	르노삼성지정정비코너수지구점	031)266-2020	용인시 수지구 풍덕천동 1150-2
	르노삼성지정정비코너삼가점	031)322-3301	용인시 처인구 삼가동 208-30
	르노삼성지정정비코너왕곡점	031)429-9983	의왕시 왕곡동 596-2
	르노삼성지정정비코너신곡점	031)844-0054	의정부시 신곡동 708-12
	르노삼성자동차 장호원점	031)642-5757	이천시 장호원을 진암리 561-73
	르노삼성지정정비코너이천점	031)635-5033	이천시 창전동 462-1
	르노삼성지정정비코너 파주금촌점	031)942-4502	파주시 금촌2동 928-15
	르노삼성지정정비코너 파주교하점	031)957-0299	파주시 당하동 230-30
	르노삼성지정정비코너서정점	031)667-3599	평택시 서정동 865-16
	르노삼성지정정비코너세교점	031)658-3361	평택시 세교동 434-8
	르노삼성지정정비코너안중점	031)681-8224	평택시 안중면 현화리 640-6
	르노삼성지정정비코너신읍점	031)532-1335	포천군 신북면 가채리 797-4
	르노삼성자동차 동탄점	031)613-9146	화성시 능동 1052-6
르노삼성지정정비코너무송점	031)355-5370	화성시 무송동 305-2	
르노삼성지정정비코너반월점	031)202-9984	화성시 반월동 358-2	
차사랑 자동차 정비	031)222-5354	화성시 태안읍 안병리 188-547	
경남	르노삼성자동차 장평점	055)637-6373	거제시 장평동 379-17

구분	업체명	전화번호	주소
경남	르노삼성자동차 거제점	055)638-0330	거제시 연초면 연사리 1309
	르노삼성지정정비코너옥포점	055)688-2545	거제시 옥포동 555-1
	르노삼성지정정비코너고성점	055)672-8003	고성군 고성읍 송학리 416-80
	르노삼성지정정비코너구산점	055)311-9330	김해시 구산동 1057-13
	르노삼성자동차 대성점	055)321-4651	김해시 대성동 86-6
	르노삼성자동차 장유점	055)335-3003	김해시 장유면 삼관리 572-10
	르노삼성지정정비코너진영점	055)345-0767	김해시 진영읍 진영리 275-137
	자동차와 생활	055)863-0958	남해군 남해읍 남ברי리 272
	르노삼성지정정비코너내이점	055)354-0988	밀양시 내이동 1556-1
	르노삼성지정정비코너수석점	055)852-8512	사천시 사천읍 수석리 364-4
	르노삼성지정정비코너정의점	055)854-9004	사천시 사천읍 정의리 425-5
	카 라이프	055)364-1014	양산시 북부동 462-31
	쉬서비스코리아 상북정비센터	055)781-1001	양산시 상북면 소토리 479-37
	르노삼성자동차지정정비코너 의령점	055)573-0565	의령군 의령읍 종동리 436-12
	르노삼성자동차 진주점	055)757-4533	진주시 강남동 153-1
	르노삼성지정정비코너신안점	055)743-9949	진주시 신안동 34-31
	르노삼성지정정비코너창녕점	055)533-1315	창녕군 창녕읍 직교리 658-1
	르노삼성지정정비코너신포점	055)221-7172	창원시 마산합포구 신포동1가11-5
	르노삼성지정정비코너해운점	055)222-2121	창원시 마산합포구 해운동 45-1
	르노삼성지정정비코너내서점	055)231-9210	마산회원구 내서읍 중리 1116-9
르노삼성지정정비코너사파점	055)284-3386	창원시 성산구 사파동 99-3	
르노삼성지정정비코너사림점	010)6413-8797	창원시 의창구 사림동 41-8	
르노삼성지정정비코너팔용점	055)298-9363	창원시 의창구 팔용동 170-7	
르노삼성자동차 진해점	055)547-7730	창원시 진해구 자은동 621-23	

\*최신 현황은 당사 홈페이지(www.renaultsamsung.com)내 서비스 안내란에서 확인 하실 수 있습니다.

## 오토스테이션: 협력 서비스코너 (5/6)

구분	업체명	전화번호	주소
경남	르노삼성자동차 통영점	070)8832-3209	통영시 광도면 죽림리 278-2
	르노삼성자동차지정정비코너 명정점	055)646-8528	통영시 명정동 252-14
	르노삼성자동차지정정비코너 하동점	055)883-6456	하동군 하동읍 비파리 654-35
	르노삼성지정정비코너가야점	055)583-8127	함안군 가야읍 말산리 238-1
	르노삼성자동차지정정비코너 함양점	055)962-0553	함양군 함양읍 교산리 57-25
	르노삼성지정정비코너합천점	055)932-8555	합천군 합천읍 옥산동 417-13
경북	르노삼성지정정비코너성건점	054)741-1221	경주시 성건동 445-1
	자동차 나라	054)761-5252	경주시 안강읍 선대리 2416-3
	르노삼성자동차 경주점	054)772-3233	경주시 용강동 1310
	르노삼성지정정비코너고령점	054)955-4558	고령군 고령읍 장기리 152-1
	르노삼성지정정비코너도량점	054)444-7273	구미시 도량동 559-7
	르노삼성지정정비코너형곡점	054)451-3464	구미시 형곡동 175-16
	르노삼성지정정비코너인동점	054)472-4233	구미시 황상동 341-1
	오토카 24센터	054)382-7760	군위군 군위읍 서부리 524-3
	르노삼성지정정비코너김천점	054)432-9876	김천시 신음동 494-6
	르노삼성지정정비코너문경점	054)554-1551	문경시 흥덕동 353-4
	르노삼성지정정비코너봉화점	054)672-7922	봉화군 봉화읍 내성리 204-4
	오토 렌드	054)535-6544	상주시 신봉동 573-3
	르노삼성지정정비코너성주점	054)933-5109	성주군 성주읍 성산리 2092-11
	옥동 서비스 코너	054)841-7414	안동시 옥동 619-9
	르노삼성지정정비코너용상점	054)821-3533	안동시 용상동 1038-1
	세진 부분 정비	054)683-2155	영양군 영양 서부 523-5
	르노삼성지정정비코너조암점	054)638-2322	영주시 조암동 1176-7
	에인 상사	054)634-5218	영주시 휴천동 318-5

구분	업체명	전화번호	주소
경북	르노삼성지정정비코너영주점	054)631-4146	영주시 휴천3동 663-10
	영창 카센터	054)332-2040	영천시 문외동 5-40
	르노삼성지정정비코너예천점	054)652-4235	예천군 예천읍 남ברי 246-8
	르노삼성지정정비코너 울진북면점	054)782-5693	울진군 북면 소곡리 403-7
	르노삼성지정정비코너 울진읍내점	054)781-4474	울진군 울진읍 읍내리 301-3
	부산 밧데리	054)787-2992	울진군 후포면 삼울리 555-17
	르노삼성지정정비코너의성점	054)834-5551	의성군 의성읍 후곡리 368-7
	르노삼성지정정비코너청도점	054)371-1993	청도군 회양읍 범곡리 414-3
	르노삼성지정정비코너왜관점	054)973-1230	철곡읍 왜관읍 왜관리273-56
	르노삼성지정정비코너상도점	054)283-8474	포항시 남구 상도동 640-9
	르노삼성자동차 포항점	054)274-3334	포항시 남구 효자동 126-3
	르노삼성자동차 장성점	054)246-3993	포항시 북구 장성동 1447-14
	르노삼성서비스코너 항구점	054)243-3331	포항시 북구 항구동 79-1
	충남	한반장 카센터	042)841-6692
르노삼성자동차 공주점		041)858-5802	공주시 신관동 280
(자)공주 종합 모터스		041)857-8572	공주시 장기면 송선리 140-1
타이어타운 금산 상리점		041)754-0951	금산군 금산읍 상리 358-8
르노삼성지정정비코너당진점		041)357-3532	당진군 당진읍 대덕리 1189-9
르노삼성자동차 당진읍내점		041)358-3386	당진군 당진읍 읍내리 1320
르노삼성자동차 보령점		041)931-5678	보령시 공촌동 25-5
르노삼성지정정비코너증양가		041)665-9274	서산시 석남동 133-10
한일 부분정비 공업사		041)951-6200	서천군 서천읍 사곡리 90
르노삼성자동차서비스코너 모종점		041)532-8007	아산시 모종동 582-5
르노삼성지정정비코너봉명점	041)571-3380	천안시 봉명동 285	

8.12

\*최신 현황은 당사 홈페이지(www.renaultsamsung.com)내 서비스 안내란에서 확인 하실 수 있습니다.

## 오토스테이션: 협력 서비스코너 (6/6)

구분	업체명	전화번호	주소
충남	르노삼성지정정비코너쌍용점	010-7228-6998	천안시 동남구 신방동 1235
	르노삼성자동차 천안점	041)523-3939	천안시 원성동 584-16
	반도 카센타	041)675-2553	태안군 태안읍 남문리 654-3
충북	현카서비스	043)838-1739	괴산군 증평읍 초중리 11
	남한강 상사	043)421-8484	단양군 단양읍 도전리 279
	동다리 카센타	043)543-6593	보은군 보은읍 삼산리 195
	르노삼성지정정비코너금양점	043)877-8284	음성군 금향읍 무극리 592-11
	르노삼성서비스코너 제천점	043)648-9470	제천시 명륜로3길 9
	차사랑	043)534-5507	진천군 진천읍 교성리 311-1
	르노삼성자동차 서운점	043)250-3312	청주시 상당구 서운동 28-20
	르노삼성자동차 분평점	043)286-3334	청주시 흥덕구 분평동 561
	르노삼성서비스코너 울량점	043)241-3331	청주시 상당구 울량동 894-5
	백승원 자동차 서비스	043)852-2959	충주시 금능동 306-1
	전남	진흥 카센터	061)433-9901
르노삼성자동차지정정비코너 고흥점		061)834-9780	고흥군 고흥읍 남계리 214
르노삼성지정정비코너 광양중점		061)791-5484	광양시 중동 1379-2
에니카렌드 성복점(대성카마스타)		061)334-0946	나주시 성복 91-1
에니카렌드 담양점(남문카센타)		061)382-2991	담양군 담양읍 강정리 1752
동양 카 클리닉		061)245-5400	목포시 산정동 1379
르노삼성자동차 하당점		061)245-5400	목포시 상동 1002-2
르노삼성지정정비코너무안점		061)453-3232	무안군 무안읍 성남리 307-3
신용 카 인터리어		061)853-1110	보성군 보성읍 용문리 220-1
르노삼성자동차 순천점		061)744-3266	순천시 연향동 1433-7

구분	업체명	전화번호	주소	
전남	르노삼성자동차지정정비코너 조례점	061)724-7114	순천시 조례동 1589-2	
	르노삼성자동차지정정비코너 학동점	061)682-3166	여수시 학동 88-4	
	르노삼성지정정비코너영광점	061)351-1479	영광군 영광읍 백학리 97-2	
	벨엘 카센타	061)552-4975	완도군 완도읍 가용리 1050-4	
	르노삼성자동차지정정비코너 장흥점	061)862-6966	장흥군 장흥읍 건산리 207-10	
	에니카렌드 진도점	061)544-7331	진도군 진도읍 남동리 777-21	
	르노삼성자동차지정정비코너 함평점	061)323-9647	함평군 함평읍 기각리 376-4	
	르노삼성자동차 해남점	061)536-1003	해남군 해남읍 구교리 448-1	
	에니카렌드 화순점	061)375-1800	화순군 화순읍 광덕리 167-2	
	전북	에니카렌드 고창점	063)563-4352	고창군 고창읍 읍내리 681-15
르노삼성지정정비코너수송점		063)465-3096	군산시 지곡동 544	
르노삼성자동차지정정비코너 신평점		063)542-9825	김제시 신평동 452-11	
르노삼성지정정비코너남원점		063)625-4887	남원시 월락동 82	
무주 번호판 제작소		063)322-6488	무주군 옹포읍 174-4	
에니카렌드 부안점		063)581-7007	부안군 부안읍 선운리 11-11	
르노삼성지정정비코너마동점		063)856-2414	익산시 마동 301-5	
르노삼성지정정비코너신동점		063)854-1723	익산시 신동 780-7	
르노삼성자동차서비스코너 송천점		063)252-5885	전주시 덕진구 덕진동 2가 167-45	
르노삼성자동차지정정비코너 인후점		063)241-1344	전주시 덕진구 인후동 1가 912-5	
르노삼성자동차지정정비코너 호성점		063)247-7777	전주시 덕진구 호성동 1가 756-1	
르노삼성자동차 완산점		063)228-7007	전주시 완산구 중화산동2가 729-5	
르노삼성자동차지정정비코너 평화점		063)286-8255	전주시 완산구 평화동1가 417	
아우토반		063)536-7090	정읍시 연지동 259-54	
강원		르노삼성자동차지정정비코너 교동점	033)646-3303	강릉시 교동 1052-9

\*최신 현황은 당사 홈페이지(www.renaultsamsung.com)내 서비스 안내란에서 확인 하실 수 있습니다.

## 오토스테이션: 협력 서비스코너 , 배터리 A/S센터

구분	업체명	전화번호	주 소
강원	한마음 카센타	033)662-1441	강릉시 주문진읍 교황리 28-3
	르노삼성자동차지정정비코너 흥제점	033)643-0439	강릉시 흥제동 997-8
	대영 자동차 정비	033)681-6622	고성군 간성읍 상리 165
	르노삼성지정정비코너동해점	033)533-5189	동해시 천곡동 999-5
	르노삼성지정정비코너삼척점	033)573-7757	삼척시 사직동 181-6 (17/1)
	르노삼성지정정비코너조양점	033)637-5661	속초시 조양동 1514-19
	애니카랜드 양구점	033)481-9011	양구군 남면 정리 1004-19
	르노삼성지정정비코너양양점	033)672-3424	양양군 양양읍 연청리 182-33
	애니카랜드 영월점	033)375-7667	영월군 영월읍 덕포리 574-19
	르노삼성자동차 원주점	033)766-5561	원주시 단구동 1026-29
	형제 자동차 공업사	033)734-3113	원주시 문막읍 건릉리 562-2
	르노삼성지정정비코너판부점	033)763-0010	원주시 판부면 서곡리 419
	정선 바로 정비	033)563-8272	정선군 북실리 731-7
	카마트	033)592-3650	정선군 사북읍 사북리 275
	르노삼성지정정비코너갈말점	033)452-8111	철원군 갈말읍 지포리 111-2
	르노삼성자동차 학곡점	033)263-0951	춘천시 동내면 학곡리 620
	스피드메이트 춘천점	033)261-5975	춘천시 효자2동 287-1
	평창 모터스	033)333-0500	평창군 평창읍 후평리 773-3
	르노삼성자동차 흥천점	033)432-7008	홍천군 흥천읍 갈마곡리 451-12
	만남 자동차 부분 정비업	033)442-0202	화천군 화천읍 중리 192-192 10
제주	르노삼성지정정비코너토평점	064)732-3334	서귀포시 토평동 2260-2
	르노삼성자동차지정정비코너 노형점	064)744-5172	제주시 노형동 2281
	애니카 랜드 삼화점	064)752-4972	제주시 화북1동 1152-8

## 배터리 A/S센터

구분	업체명	전화번호	주 소
서울, 경인, 강원	경인아트라스센터	02)579-0451	서울 서초구 양재동 3-15
대구, 경북	대구아트라스센터	053)765-2559	대구 수성구 중동 98-5
부산, 울산, 경남	부산아트라스센터	055)322-5752	경남 김해시 여방 공업지구9블럭4롯데
대전, 충청	중부아트라스센터	042)623-9370	대전시 대덕구 대화동 289-24
광주, 전라	호남아트라스센터	062)374-0935	광주 서구 광천동 693-3

8.14

\*최신 현황은 당사 홈페이지(www.renaultsamsung.com)내 서비스 안내란에서 확인 하실 수 있습니다.

## 부품대리점: 직영점

르노삼성자동차에서는 직영으로 운영하는 전국 오토스테이션과 지정부품대리점에서 순정부품을 판매하고 있습니다.

특히 전국 부품대리점은 저희 르노삼성자동차와 특별히 계약을 맺은 업체로 직영점에서와 마찬가지로 최상의 서비스로 고객에게 부품정보 및 제품을 제공해드리고 있습니다.

르노삼성자동차 순정부품은 폐사의 엄격한 품질검사테스트에 합격한 부품으로 품질을 보증하는 부품입니다. 따라서 불량부품 발생시에는 해당 부품 교체를 물론 기타 폐사가 제공하는 다양한 서비스를 무상으로 제공받을 수 있으나 만일 시중의 유사품을 사용하셨을 경우에는 피해보상을 받지 못합니다. 항상 순정부품을 사용해주시기 바라며, 유사품(비순정품)의 유통방지를 위해 제보를 받고 있으니 “엔젤센터”로 연락해주시면 감사하겠습니다.

(고객상담실 TEL : 080-300-3000)

## 부품대리점 (직영점)

구분	업체명	전화번호	주소
서울	도봉사업소	02)2289-3051	서울시 도봉구 도봉동 58-7
	성수사업소	02)460-7831	서울시 성동구 성수동2가 277-1
	양평사업소	02)2639-7290	서울시 영등포구 양평동3가 60번지
	미아지점	02)980-3147	서울시 강북구 미아9동 137-25
	서초지점	02)598-3300	서울시 서초구 서초3동 1545-11
경남	동래사업소	051)550-6861	부산시 동래구 수안동 9-18
	창원사업소	055)273-3117	창원시 대원동 74
	대신지점	051)257-3330	부산시 서구 서대신동 1가 52-1
	양산지점	055)374-3330	양산시 상북면 소토리 479-37
	남부산지점	051)757-3385	부산시 수영구 광안1동 117-3

구분	업체명	전화번호	주소
경남	신호지점	051)979-8319	부산시 강서구 신호동185
	남울산지점	052)258-2260	울산시 남구 옥동 252-7
	울산지점	052)276-3330	울산시 남구 말동 1341-1
경북	대구사업소	053)563-3346	대구시 서구 중리동 483-2
	침산지점	053)356-3344	대구시 북구 침산2동 105-65
	포항지점	054)277-3337	포항시 남구 대잠동 98-46
전라	광주사업소	062)676-3830	광주시 남구 송하동 258-13
	중흥지점	062)514-3310	광주시 북구 중흥동 701-1
	완산지점	063)277-1000	전주시 완산구 서신동 864-1
충청	대전사업소	042)622-8630	대전시 동구 용전동 64-16
경기	인천사업소	032)509-3390	인천시 부평구 청천동 376
	수원사업소	031)218-3380	수원시 팔달구 원천동 318-1
	안산지점	031)484-3553	안산시 단원구 초지동 744-6
	일산지점	031)901-3997	고양시 일산구 백석동 1316-2
강원	춘천지점	033)264-3339	춘천시 석사동 796-8 경림빌딩 1층
	강릉지점	033)653-3370	강릉시 포남2동 1294-1

\*최신 현황은 당사 홈페이지(www.renaultsamsungM.com)내 서비스 안내란에서 확인 하실 수 있습니다.

### 부품대리점: 협력점 (1/5)

구분	업체명	전화번호	주소
서울	강남삼성상사	02)562-4400	서울 강남구 역삼동 799-3
	Speedmate사업부	02)2000-0938	서울 강남구 삼성동 71-9
	㈜두양부품	02)562-9900	서울 강남구 대치동 961-1 천일빌딩 1층
	동남상사	02)473-8909	서울 강동구 길동 228-1
	대륙부품	02)482-3492	서울 강동구 천호동 331-1/331-6
	강서삼성	02)3661-9524	서울 강서구 가양동 129-11
	수민상사	02)885-5988	서울시 관악구 봉천동 968-20
	대평상사	02)455-3995	서울 광진구 지양1동 611-4
	서서울부품㈜	02)2688-5577	서울 구로구 교척동 218-7
	㈜서울종합상사	02)896-6211	서울 금천구 시흥동 108-39
	노원자동차부품주식회사	02)971-7100	서울 노원구 공릉동 400-8
	㈜창도봉센터	02)907-3076	서울 도봉구 창동 770-99
	웅신사	02)904-0055	서울 도봉구 창동 553-31
	남북상공사	02)2214-5596	서울 동대문구 장안동 192-73
	신우상사	02)2242-0651-3	서울 동대문구 답십리동 986-14
	엔진오토	02)2213-1551-2	서울 동대문구 장안1동 237-11
	부일부품판매(주)장안지점	02)2213-0013	서울 동대문구 답십리4동 957-23
	대영상사	02)332-3323	서울 마포구 현석동 89번지 305호
	동교상사㈜	02)375-0871	서울 마포구 성선동 590-4
	삼호상사	02)302-0908	서울 서대문구 남가좌2동 329-33
에스엠	02)587-9077	서울 서초구 방배동 429-1	
서울삼성부품	02)583-9633	서울 서초구 서초동 1606-3	

구분	업체명	전화번호	주소
서울	동명부품	02)2057-3199	서울 강남구 개포동 1212
	동우상사	02)464-9651	서울 성동구 성수2가 278-17
	마장삼성	02)2299-7637	서울 성동구 마장동 797-1
	성북삼성상사	02)777-5656	서울 성북구 성북동1가 117-2
	삼성오금센터	02)430-7901	서울 송파구 오금동 140-15
	잠실삼성부품센터	02)3432-4440	서울 송파구 석촌동 223
	금호상사	02)2653-0653	서울 양천구 목동 712-3
	양천삼성대리점	02)2648-3900	서울 양천구 신정1동 1017-15
	동준상사	02)2068-2668	서울 영등포구 양평1가 164-23
	용산삼성부품	02)718-4041	서울 용산 형파동 1가 154-5
	명신상사	02)373-7777	서울 은평구 응암동 117-23
	만능상사	02)975-8501	서울 중랑구 묵동 238-29
	부산	흑백상사	051)271-4310
보승상사		051)516-8779	부산 금정구 부곡동 65-15
부린상사		051)625-3002	부산 남구 대연동 607-29
세인상사		051)465-5949	부산 동구 초량동 448-1
부산상사		051)558-4846	부산 동래구 수안동 9-23
경북상회		051)335-6262	부산 북구 덕천동 356-3
우성상회		051)315-2260	부산 사상구 주례동 692-21
영일부품상사		051)264-6288	부산 사하구 장림동 1050
태승상사		051)757-3380	부산 수영구 광안동 120-29
부산시개인택시운송사업조합		051)500-8500	부산 연제구 거제2동 1368
대성상사(부산)		051)852-4831	부산 연제구 연산4동 578-1

8.16

\*최신 현황은 당사 홈페이지(www.renaultsamsungM.com)내 서비스 안내란에서 확인 하실 수 있습니다.

## 부품대리점: 협력점 (2/5)

구분	업체명	전화번호	주 소
부산	르노삼성영도상사	051)418-0023	부산 영도구 봉래동 3가 87-7
	한진상사	051)804-3314	부산 진구 전포1동 309-15
	부호상사	051)817-1855	부산 진구 부암동 702-4,703-6(1층)
	동래상사	051)526-6209	부산 해운대구 반여동 802-3 1층
인천	르노상사(인천)	032)544-3503	인천 계양구 작전동 922-1번지
	남동상사	032)873-6062	인천시 남구 주안5동 16-10
	정수상사	032)885-7748	인천 남구 송의1동 348-4
	우정상사	032)437-9200	인천 남동구 구월1동 1155-1
	태오상사	032)525-0406	인천 부평구 부평동 893-13
	한길상사	032)821-9996	인천 연수구 연수동 616-6
광주	하남상사	062)941-3999	광주 광산구 우산동 1029-5
	㈜동양물산	062)674-2048	광주 남구 송하동 258-4
	종합부품(광주)	062)521-6868	광주 북구 신안동 156-5
	광주상사	062)383-0760	광주 서구 상무1동 1343-1번지
대구	르노삼성부품 대구대리점	053)524-6669	대구 남구 대명동 1629-23
	동운상사	053)638-3366	대구 달서구 월성동 1396-8
	안심삼성상사	053)961-3332	대구 동구 각산동 300-9
	SM상사(대구)	053)312-1870	대구 북구 태전동 505-17
	르노삼성부품(대일유통)	053)556-5007	대구 서구 이현동 35-18
	삼일상사(대구)	053)744-6666	대구 수성구 범어2동 426-12
대전	삼성부품 대양상사	042)626-5345	대전 대덕구 오정동 274-8
	㈜아우벤코리아	042)631-4334	대전시 동구 용전동 21-7 2층

구분	업체명	전화번호	주 소
대전	대전센터	042)623-7190	대전시 동구 용전동 46-3
	미진상사	042)822-4141	대전 유성구 봉명동 550-4
	㈜삼성보성상사	042)585-7520	대전시 중구 서정동 387-11
울산	청진상사	052)221-2420	울산 남구 무거동 1443-8
	경은상사	052)269-1452	울산 남구 달동 1305-15
	SK네트웍스㈜울산정비공장	052)227-2940	울산 남구 선암동 176
	일광사	052)288-4402	울산 북구 명촌동 787-4
	백두상사	052)254-6562	울산 울주군 연양읍 삼남면 교동리 1646-3
경기	알에스엠코리아	031)919-7520	경기도 고양시 일산서구 덕이동 828-6
	㈜원당센터	031)966-7474	경기 고양시 덕양구 주교동 579-7
	삼일사(고양)	031)971-3144	경기 고양시 덕양구 행신동 741-4
	하안상사	02)897-3456	경기 광명시 하안1동 607-15
	삼광센터	031)766-7630	경기도 광주시 오포읍 양벌리 245 외 1필지
	르노삼성원창센터	031)551-3033	경기 구리시 교문동 738-1
	군포삼성상사	031)459-3353	경기도 군포시 당정동 417-3
	하나로자동차서비스㈜	031)989-5733	경기 김포시 감정동 107-6
	마석센터	031)594-7657	경기 남양주시 화도읍 묵현리 162-9
	동부삼성부품	031)559-9791	경기 남양주시 금곡동 404-20
	북서울부품센터	031)529-5930	경기 남양주시진건읍 용정리776-13
	삼성상사(부천)	032)665-0114	경기 부천시 소사구 송내2동 578-4
	유진사	032)673-9777	경기 부천시 원미구 도당동 214-8
	성남삼성	031)757-8484	경기 성남시 중원구 하대원동 147-2

\*최신 현황은 당사 홈페이지(www.renaultsamsung.com)내 서비스 안내란에서 확인 하실 수 있습니다.

### 부품대리점: 협력점 (3/5)

구분	업체명	전화번호	주 소
경기	㈜분당삼성부품	031)786-0451	경기도 성남시 분당구 정자동 42-1
	삼일상사	031)211-3704	경기 수원시 영통구 매탄4동 200-8
	삼성상사(수원)	031)221-3900	경기 수원시 권선구 권선동 1166-1
	삼성부품센터(수원)	031)231-9989	경기 수원시 정안구 연무동 260-17
	시화한남상사	031)432-6675	경기 시흥시 정왕동 시화공단 2가 203-3
	한남상사	031)419-6002	경기 안산시 상록구 본오동 971-8
	르노삼성안성부품	031)675-2275	경기 안성시 신소현동 30-4
	성진상사	031)468-3320	경기 안양시 동안구 호계동 1102-5
	양평삼성	031)774-0016	경기 양평군 양평읍 오반리 205-1
	중앙상사	031)374-4050	경기 오산시 원동 789-11
	창유상사	031)339-6372	경기 용인시 처인구 포곡읍 둔전리 대두상가 101호
	인덕상사	031)263-2581	경기 용인시 수지구 풍덕천1동 686-3
	킴스상사	031)429-3388	경기 의정부시 오전동 산148-1
	르노삼성외정부품	031)878-2217	경기 의정부시 금오동 398-1
	충남상사	031)842-7305	경기 의정부시 의정부동 232-9
	이천자동차부품	031)634-3100	경기 이천시 갈산동 652
	파주부품센터	031)945-8490	경기 파주시 금촌동 929-4
	삼성제일상사	031)664-5510	경기도 평택시 지제동 567-6
	삼성송우센터	031)544-3310	경기 포천시 소흘읍 송우리 576-9
르노삼성화성부품	031)227-8119	경기 화성시 봉담읍 덕우리 175번지	

구분	업체명	전화번호	주 소
충남	공주상사	041)858-2178	충남 공주시 장기면 송선리 산71
	삼성부품 논산점	041)735-5290	충남 논산시 취암동 470-64
	르노삼성자동차부품당진대리점	041)355-8244	충남 당진군 당진읍 재운리 37-7
	태영상사	041)935-2450	충남 보령시 공촌동 29-2
	신반도상사	041)663-1425	충남 서산시 석남동 63-15 외1
	르노삼성아산부품	041)531-6868	충남 아산시 권곡동 533-39
	대기상사	041)551-2681	충남 천안시 두정동 24-8
	르노삼성천안부품	041)522-9966	충남 천안시 원성동 626-3
	르노삼성자동차부품대리점	041)631-4335	충남 홍성군 금마면 죽림리 441-5
충북	단양종합상사	043)423-9081	충북 단양군 단양읍 도전리 284
	대성상사(옥천)	043)733-3361	충북 옥천군 옥천읍 장아리 387
	성원상사	043)646-2725	충북 제천시 신백동 96-3
	르노삼성센터(청주)	043)268-2880	충북 청주시 흥덕구 사직1동 539-4
	명성상사(충주)	043)853-8811	충북 충주시 목행동 22-26
경남	거제SM부품	055)632-6999	경남 거제시 고현동 310-2
	신진상사	055)944-4037	경남 거창군 거창읍 대평리 1280-1
	르노삼성서동김해부품대리점	055)336-7887	경남 김해시 안동 259-50
	르노삼성서김해부품대리점	055)346-1998	경남 김해시 진영읍 신용리 477-2
	대삼상사	055)863-2323	경남 남해군 남해읍 차산리 766-3
	르노삼성마산부품	055)232-2121	창원시 마산회원구 내서읍 중리 1119-11
	새한부품부	055)256-2877	창원시 마산회원구 봉암동 660-14
	삼성상사(마산)	055)242-1225	창원시 마산합포구 산호동 315-14
	신동아종합부품(밀양)	055)356-7282	경남 밀양시 삼문동 358-80

8.18

\*최신 현황은 당사 홈페이지(www.renaultsamsung.com)내 서비스 안내란에서 확인 하실 수 있습니다.



## 부품대리점: 협력점 (4/5)

구분	업체명	전화번호	주 소
경남	장원상사	055)855-0199	경남 사천시 정동면 고을리 438-13
	명성상사(양산)	055)374-9932	경남 양산시 북부동 693-6번지
	진화상사	055)364-6614	경남 양산시 웅상읍 평산리 58-16
	진주삼성상사	055)755-1125	경남 진주시 상대동 307-87
	성남상사	055)761-6571	경남 진주시 상평동 225-25
	동부상사	055)543-1009	경상남도 창원시 진해구 석동 85-6
	르노삼성녹산대리점	055)546-7600	경남 진해시 가주동 123-14
	르노삼성창원대리점	055)263-6049	경상남도 창원시 의창구 명서동 131-2
	통영에스엠부품	055)646-8448	경남 통영시 무전동 1068-5
	유승상사	055)648-8455	경남 통영시 용남면 화삼리 1132-7
경북	경산자동차부품	053)812-6055	경북 경산시 중방동 245-3
	이반종합상사	054)771-6983	경북 경주시 동천동 924-10
	르노삼성부품구미대리점	054)465-2387-8	경북 구미시 광평동(공단정비내)61-1
	르노삼성카프라임	054)442-5223	경북 구미시 지산동 594-36
	르노삼성부품 김천대리점	054)433-3101	경북 김천시 신읍동 518
	대중상사	054)535-3221	경북 상주시 북룡동 291-12
	경안부품	054)858-8500	경북 안동시 수상동 590-3
	진영상사	054)732-4268	경북 영덕군 영덕읍 우곡리 62-1
	삼성상사(영주)	054)635-0630	경북 영주시 휴천동 1801
	남부부속상회	054)331-7700	경북 영천시 성내동 175-28
동경상사	054)783-1963	경북 울진군 울진읍 읍남 414-3	

구분	업체명	전화번호	주 소
경북	재경상사	054)272-3533	경북 포항시 남구 해도동 97-5
	르노삼성 (대덕상사)	054)282-0949	경북 포항시 북구 득량동 289-29
전남	에스엠상사	061)793-6547	전남 광양시 광영동 717-11
	연산포상사	061)333-4092	전남 나주시 삼영동 326-4
	대륙자동차부품	061)243-4212	전남 목포시 산정동 1392-5
	르노삼성 순천부품	061)745-7401	전남 순천시 서면 압곡리 583-1
	엔젤종합부품	061)722-0258	전남 순천시 조례동 1588-3
	(주)종합상사(여수)	061)663-2573	전남 여수시 연등동 720-8
	지원상사	061)537-2380	전남 해남군 해남읍 고도리 146-14
	동아모터스(화순)	061)371-8252	전남 화순군 화순읍 신기리 337-4
	군산상사	063)443-1569	전북 군산시 동흥남동 401-16
전북	종합센타(군산)	063)442-0111	전북 군산시 경장동 513-5
	종합부속(김제)	063)542-1313	전북 김제시 옥산동 276-12번지
	대일상사	063)625-5412	전북 남원시 향교동 152
	익산모터스	063)854-6779	전북 익산시 주현동 251-2
	르노삼성혁신성	063)212-5336	전북 전주시 덕진구 팔복동3가 211-1
	삼성사랑	063)254-1026	전북 전주시 덕진구 진북동 1029-32
	대진상사(정읍)	063)535-2722	전북 정읍시 연지동 350-11

\*최신 현황은 당사 홈페이지(www.renaultsamsung.com)내 서비스 안내란에서 확인 하실 수 있습니다.

## 부품대리점: 협력점 (5/5)

구분	업체명	전화번호	주 소
강원	대양상사	033)652-2266	강원 강릉시 입암동 21-35
	보원상사	033)652-3621	강원 강릉시 포남1동 1278-79
	르노삼성(동해)	033)521-1749	강원 동해시 효가동 441번지
	미래상사	033)636-9308	강원 속초시 조양동 1524-14
	대성상사(원주)	033)744-6433	강원 원주시 호저면 만종리 360
	르노삼성 원주부품	033)742-1850	강원도 원주시 학성동 203-50
	춘천동우상사	033)255-7300	강원 춘천시 근화동 474-8
	춘천모범	033)256-7983	강원 춘천시 후평1동 237-6
	르노삼성부품(태백)	033)553-7230	강원 태백시 황지동 58-8
제주	삼성부품	064)753-2200	제주 제주시 이도2동 122-1
	서귀포삼성부품	064)732-7039	제주 서귀포시 토평동 2260-2

8.20

\*최신 현황은 당사 홈페이지([www.renaultsamsung.com](http://www.renaultsamsung.com))내 서비스 안내란에서 확인 하실 수 있습니다.

## 색인

## ㄱ

가솔린 차량의 특징 .....	2.9
견인	
고장.....	5.26 - 5.27
경고등.....	1.42 → 1.44
경고음.....	1.11, 1.42 → 1.44, 1.77
경음기 (horn).....	1.75
경음기와 지시등 .....	1.75
계기판.....	1.42 → 1.58
계기판 메시지.....	1.45 → 1.57
고장진단.....	5.29 → 5.34
공구키트.....	5.3
공해방지를 위한 조언 .....	2.15 → 2.17
글로벌 박스 .....	3.21
긴급출동 서비스 .....	7.7
김서림 제거 .....	3.6, 3.8

## ㄴ

내장	
유지관리 .....	4.25 - 4.26
냉각수/브레이크 오일/워셔 액 :	
냉각수 .....	4.16
브레이크 오일 .....	4.17
앞유리 워셔.....	4.16

## ㄷ

도난 방지 경보.....	1.16
도어 .....	1.11 → 1.15
도어 열기 .....	1.11 - 1.12
도어 잠금 .....	1.2 → 1.6, 1.13 → 1.15
도어 잠금해제.....	1.13 - 1.14

## ㄹ

램프 :

계기판.....	1.76
내부.....	3.17 - 3.18
상향 헤드램프 .....	1.76
안개등.....	1.77
차폭등.....	1.76
헤드 램프 .....	1.76
램프와 시그널.....	1.76 - 1.77
리어 램프	
번호판 램프.....	5.14
전구 교환 .....	5.13
리어 시트	
기능.....	3.24
ㅁ	
맵 램프.....	3.17
무게 .....	6.6
무상대차 서비스 .....	7.7
무선주파수 키/리모트 컨트롤	
배터리.....	5.22
사용.....	1.4
ㅂ	
방향 지시등 .....	1.75
배터리.....	4.20 - 4.21
고장.....	5.19 → 5.21
변속 .....	2.10, 2.34 → 2.37
변속레버 .....	2.10, 2.34 → 2.37
보증수리.....	7.2 - 7.3
비상 브레이크 지원 시스템.....	2.20
비상점멸 표시등 .....	1.75
비상키.....	1.5 - 1.6
ㅅ	
사이드 램프	

## 색인 (계속)

전구 교환 .....	5.14
사이드 미러 .....	1.61
선루프 .....	3.13 → 3.16
선바이저 .....	3.18
송풍 .....	3.5, 3.8
송풍구 .....	3.2 - 3.3
스마트카드	
배터리 .....	5.23
스티어링 휠	
조정 .....	1.38
스페어 타이어 .....	5.2
시가 라이트 .....	3.23
시계 .....	1.59
시운전 .....	2.2
실내 램프	
전구 교환 .....	5.15 - 5.16
실내등 .....	3.17
<b>ㅇ</b>	
안개등 .....	5.12
안전벨트 .....	1.21 → 1.26, 1.28 - 1.29
암레스트	
리어 .....	3.21
앞유리 와이퍼/워셔 .....	1.78 - 1.79
앞좌석 시트 조절	
매뉴얼 시트 .....	1.19 - 1.20
파워 시트 .....	1.19 - 1.20
앞좌석 안전장치 .....	1.24 → 1.26
액세서리 .....	5.24
어린이 안전 .....	1.12, 1.31 → 1.37, 3.13
어린이용 보조시트 .....	1.31 → 1.37
에어백 .....	1.24 → 1.29
에어컨 .....	3.4 → 3.12

엑스트로닉 변속기 .....	2.34 → 2.37
엔젤센터 .....	7.5
엔진 START/STOP 버튼 .....	2.5 → 2.8
엔진 시동 .....	2.5 → 2.8
엔진 오일 .....	4.13 → 4.15
엔진 오일 교환 .....	4.13 → 4.15
엔진 오일 용량 .....	4.3
엔진 오일 품질 .....	4.3
엔진 오일량 .....	4.13 → 4.15
엔진 이모빌라이저 .....	1.16
연료	
연료 경제성에 관한 조언 .....	2.15 → 2.17
주입 .....	1.81
연료 주입구 캡 .....	1.80
연료 탱크 용량 .....	1.80
예약정비 .....	7.6
온도 조절 .....	3.8
와이퍼 블레이드 .....	5.25
외기온도 .....	1.59
유지보수 :	
차체 .....	4.22 → 4.24
일상점검 .....	4.5 - 4.6
<b>ㅈ</b>	
작동 불량 .....	5.29 → 5.34
재떨이 .....	3.23
전구	
교환 .....	5.10 → 5.16
전구 교환 .....	5.10 → 5.16
전자식 파킹 브레이크 .....	2.11 → 2.14
정기점검 및 교환주기표 .....	4.7 → 4.11
주차 보조 센서 .....	2.30 - 2.31
중앙 도어 잠금장치 .....	1.14 - 1.15

## 색인 (계속)

지시등.....	1.75	헤드램프 에스코트 기능.....	1.77
지시등 :		헤드램프 패싱.....	1.75
계기판 지시등.....	1.75	헤드레스트.....	1.17 - 1.18
방향지시등.....	1.75	화장거울.....	3.18
<b>ㄱ</b>		환경.....	2.18
차량 정보.....	6.2 - 6.3	후드.....	4.12
촉매 변환 장치.....	2.9	후방 카메라.....	2.32 - 2.33
측면 안전장치.....	1.27	후진기어	
<b>ㅋ</b>		선택.....	2.10, 2.34 → 2.37
크루즈 컨트롤.....	2.26 → 2.29	휠 너트 렌치.....	5.3
<b>ㅌ</b>		휠 커버.....	5.3
타이어.....	5.7 → 5.9	휠 커버 톨.....	5.3
타이어 공기압.....	4.19, 5.8	<b>A</b>	
타이어 공기주입 키트.....	5.4 → 5.6	ABS.....	2.19 → 2.22
트렁크 램프		<b>I</b>	
전구 교체.....	5.16	Isofix.....	1.33
<b>ㅍ</b>		<b>T</b>	
파워 스티어링.....	1.38 - 1.39	TCS (트랙션 컨트롤).....	2.19 → 2.22
파워 아웃렛.....	3.23		
파워 윈도우.....	3.13 → 3.16		
파킹 브레이크.....	2.10		
펍크.....	5.2 - 5.3		
페인트작업			
유지관리.....	4.22 → 4.24		
퓨즈.....	5.17 - 5.18		
프리텐셔너.....	1.24		
<b>ㅎ</b>			
헤드램프			
전구 교체.....	5.10 - 5.11		

# 보증서

르노삼성자동차(주)에서 생산, 판매한 자동차는 자동차 관련 제반 법 규정에 적합하도록 설계, 제작되었으므로 「사용설명서」에 명시된 점검 및 정비주기의 사용지침에 따라 관리, 사용하시면 자동차는 안전하게 유지될 것을 확신하며, 회사의 보증 규정과 소비자 보호법등 관련 법에 의거 다음과 같이 보증하여 드립니다.

## 1. 보증의 범위

귀하가 구입하신 자동차를 회사에서 제공한 「사용설명서」의 사용지침에 따라 정상적으로 차량을 관리 사용한 상태에서 보증수리 기간 내에 해당하고 보증 주행거리 미만의 자동차는 그 자동차를 구성하는 각 부품의 재질 또는 제조상의 결함에 의한 고장임이 기술적 분석에 의해 밝혀진 경우 해당 부품을 무상으로 수리 또는 교환하여 드리며, 영리 법인 또는 개인의 사업 목적에 사용되지 않는 자동차로 주행 및 안전도 등과 관련된 중대한 결함이 발생 시 소비자 피해 보상 규정에 의거 보증하여 드립니다.

## 2. 보증수리 기간 및 관련 부품

보증수리 기간은 신차 출고일로부터 적용되며 보증수리 기간, 주행거리 중 먼저 도래한 것을 보증수리 기간이 만료된 것으로 함.

- 1) 차체 및 일반 부품: 3년 이내 다만, 주행거리가 60,000km를 초과한 경우에는 보증수리 기간이 만료된 것으로 함.
- 2) 엔진 및 동력 전달 계통의 주요 부품: 5년 이내 다만, 주행거리가 100,000km를 초과한 경우에는 보증수리 기간이 만료된 것으로 함.

엔진 주요 부품(5년 이내, 주행거리100,000km 이하)	차체 및 일반 부품(3년 이내, 주행거리60,000km 이하)
<ul style="list-style-type: none"> <li>- 실린더헤드와 그 내부 부품</li> <li>- 실린더블럭과 그 내부 부품</li> <li>- 밸브장치와 그 구성부품</li> <li>- 오일펌프, 워터펌프</li> <li>- 흡/배기 매니폴드</li> <li>- 플라이 휠</li> <li>- 엔진 오일쿨러 및 각종 오일제어 밸브</li> </ul>	<ul style="list-style-type: none"> <li>- 엔진전장품 일체 (발전기, 각종 모터류, 예열장치, 각종 저항케이블, 배선류, 센서, 릴레이, 접화코일, 스위치류)</li> <li>- 냉각장치(라디에이터, 서머스타트)</li> <li>- 기타(배기관 및 머플러, LPG 및 디젤 관련부품 일체)</li> <li>- 엔진 마운트</li> <li>- 각종 가스켓 및 씰류</li> </ul>

동력전달장치의 주요 부품 (5년 이내, 주행거리100,000km 이하)		차체 및 일반 부품(3년 이내, 주행거리 60,000km 이하)
변속기, 추진축	- 수동변속기	- 클러치 커버, 릴리스포그, 릴리스베어링
	- 자동변속기	- 클러치 및 변속기 조작장치, 변속기 부착 전장품
	- 엑스트로닉 변속기	- 가스켓 및 씰류
	- 추진축과 관련부품	- 등속조인트
앞뒤 차축	- 드라이브 플레이트	- 변속기 장착용 브라켓
	- 차동장치와 액슬 하우스	- 현가, 제동, 조향장치의 부품 일체(휠허브, 너클, 킹핀베어링 등 앞뒤 차축 관련부품 포함)
	- 액슬축	- 허브베어링
		- 오일씰과 가스켓류

- 3) 배터리 보증수리 기간은 2년 이내, 다만 주행거리가 40,000km를 초과한 경우에는 보증수리 기간이 만료된 것으로 함.
- 4) 냉난방장치 : 3년 또는 60,000km ( 다만, 보증수리 기간이 1년을 경과치 아니한 경우에는 주행거리와 관계없이 보증함.)
- 5) 소비자 피해보상 규정에 따른 제품 교환 또는 환불의 경우 (비사업용 승용차, 비사업용 승합차, 비사업용 소형화물 자동차에 한함) : 1년 이내 다만, 주행거리가 20,000km를 초과한 경우에는 보증수리 기간이 만료된 것으로 함.
- 6) 배출가스  
(1) 보증기간(대기환경보전법 시행규칙 관련)

배출가스 관련 부품에 대한 보증기간	
정화용촉매, 매연포집필터, 선택적환원촉매, 질소산화물저감촉매, ECU	7년 또는 120,000km
그 외 부품	5년 또는 80,000km

배출가스자기진단장치의 감시기능 보증기간은 배출가스 보증기간과 동일하게 적용 함

- (2) 배출가스 관련 부품(대기환경보전법 시행규칙 관련)

- 배출가스 전환장치중 산소감지기, 정화용 촉매, 매연 포집필터, 선택적환원촉매장치, 요소분사펌프 및 제어장치, 질소산화물저감촉매, 재생용 가열기
- 배출가스 재순환장치중 EGR 밸브, EGR 제어용 서모밸브
- 연료증발가스 방지장치중 정화조절밸브, 증기저장 캐니스터와 필터

- 블로바이가스 환원장치중 PCV 밸브
- 2차공기 분사장치중 공기펌프, 리드밸브
- 연료공급장치중 전자제어장치, 스톱틀 포지션센서, 대기압센서, 기화기, 혼합기, 연료분사기, 연료압력 조절기, 냉각수온센서, 연료분사펌프
- 점화장치중 점화장치의 디스트리뷰더(단, 로터 및 캡은 제외)
- 배출가스 자기진단 장치중 촉매 감시장치, 가열식 촉매 감시장치, 실화 감시장치, 증발가스 계통 감시장치, 2차공기 공급계통 감시장치, 에어컨계통 감시장치, 연료계통 감시장치, 산소센서 감시장치, 배기관 센서 감시장치, 배기가스 재순환계통 감시장치, 블로바이가스 환원계통 감시장치, 서머스맷 감시장치, 엔진냉각계통 감시장치, 저온시동 배출가스 저감기술 감시장치, 가변벨트타이밍 계통 감시장치, 직접오존저감장치, 기타 감시장치

7) 차체 외판 방청보증

보증대상	보증수리기간	적용부품
차체 외판의 표면 녹	신차 출고일부터 3년간	차체 외판 - 후드 - 도어 - A, B, C 필러
차체 외판이 녹으로 인해 구멍이 발생한 경우	신차 출고일부터 5년간	- 팬더 - 테일게이트 - 루프 - 바다 씰 플레이트

단, 영업의 목적으로 사용되는 차량(택시, 렌터카, 법인 업무용차 등)은 보증수리 기간, 주행거리 중 먼저 도래한 것을 보증수리 기간의 만료로 간주합니다.

- 차체 표면 녹: 신차 출고일부터 3년 또는 주행거리 60,000km
- 차체 외판이 녹으로 인해 구멍이 발생한 경우: 신차 출고일부터 5년 또는 주행거리 100,000km

3. 보증에서 제외되는 항목

1) 보증수리 기간 이내일지라도 아래 사항에 해당하는 경우에는 보증하여 드리지 않습니다.

(1) 정상적인 자동차관리를 위한 제반사항, 즉, 연료계통의 청소, 전자류 정렬(휠 얼라이먼트), 휠 발런스, 엔진튜닝, 브레이크 점검 및 조정, 기타 자동차 정기점검표에 의한 정기적으로 실시해야 할 점검

[설명] 자동차를 항상 양호한 상태로 유지하기 위해서는 고객의 책임하에 필요한 점검정비를 이행하여야 합니다. 예를 들어, 엔진오일은 엔진의 윤활, 냉각, 녹 방지 등 성능을 유지하기 위해 대단히 중요한 역할을 하고 있습니다만 사용함으로써 조금씩 오염되어 열화되므로 그대로 사용할 경우 엔진이 눌러붙는 경우가 발생할 수 있습니다. 이와 같이 적절한 점검, 정비를 실시하지 않음으로 인한 고장은 보증수리가 되지 않습니다.

(2) 일상점검 시 발견하거나 조치가 가능함에도 불구하고 방치하여 확대된 고장

[설명] 일상점검 시 냉각수나 오일 누유 등을 발견 또는 주행 시 이상현상(음,진동)을 감지하였음에도 불구하고 신속히 르노삼성자동차 지정정비점으로 입고하지 않고 그대로 계속해서 사용함으로써 확대된 고장 등이 해당됩니다.



(3) 폐사가 지정된 순정부품 또는 오일류(엔진오일, 브레이크오일 등) 이외의 부품 또는 정상적 성능을 저해하는 첨가제를 사용함으로써 발생한 고장

[설명] 폐사는 순정부품이나 지정된 오일류의 적절한 사용을 전제로 자동차의 품질을 보증하고 있습니다. 그럼에도 불구하고 비순정부품을 사용하거나 사용설명서에서 지정된 오일류 이외의 것을 사용하는 경우에는 원래의 성능을 발휘할 수 없거나 내구성이 떨어지는 등의 원인이 되는 경우가 있습니다.

예) - 지정 이외의 변속기 오일을 사용하면 변속충격이 발생될 수 있습니다

- 지정 이외의 엔진오일필터를 사용하면 필터가 막히게 되어 배어링류가 눌러붙을 수 있습니다.

(4) 사용설명서에 기재되어 있는 사용방법과 다른 부적절한 사용, 사양 한도를 초과하는 혹사(자동차 경주, 랠리 등과 같은 가혹한 주행, 엔진의 과회전, 과적재, 승용 정원 초과, 허용 주행 속도 초과 등)에 기인한 고장

[설명] 사용설명서에 기재되어 있는 사용방법과 다른 부적절한 사용, 사양한도를 초과하는 혹사에 기인하는 고장은 아래의 예를 말합니다.

예) - 일반적으로 자동차가 주행하지 않는 장소(산악도로 등)에서의 주행, 또는 자동차 경주, 랠리 등의 사용으로 기인한 고장

- 최대 적재량을 초과하는 적재로 인한 샤시스프링의 변형

- 고속주행 시 사용설명서에 기재해 놓은 기어의 허용한도를 초과하여 사용하였거나 엔진이 과회전되어 엔진에서 발생하는 고장

(5) 폐사(또는 지정회사) 이외의 정비점에서 조립하거나 장착한 부품(보증 수리 시에 교환부품으로 새로 장착한 부품은 제외), 또는 지정정비점 이외의 곳에서의 수리, 개조에 따른 고장 [보증설명] 법에 위반되는 개조는 물론, 지정정비점 이외의 곳에서 실시한 개조 또는 수리에 기인하는 차량 본체의 고장에 대해서도 보증수리가 되지 않습니다.

(6) 주행거리계의 고장 및 임의 조작으로 정확한 주행거리를 판단할 수 없을 경우

(7) 다음 사항으로 인해 발생한 손상에 대해서는 차체 방청 보증이 적용되지 않습니다.

- 교통사고, 충돌, (편의 장비나 기타 장치의) 잘못된 설치, 방청 처리된 부분에 영향을 미칠 것으로 예상되는 패널 / 차체의 변경 또는 개조에 의한 경우

- 환경 오염 또는 산성비, 새의 배설물, 우박, (과도한) 직사광선에의 노출 등으로 인한 경우

- 차량의 관리 소홀, 잘못된 사용, 또는 의도되지 않은 목적에 따른 차량 사용의 경우

- 돌 튀김, 긁힘, 자동세차기로 인해 발생한 스크래치, 또는 표면에 부식을 일으킬 수 있는 도막 손상의 경우

- 광택제, 세척제, 연마제, 화공약품, 용매, 부적절한 차체 코팅(undercoating), 또는 기타 방청 소재의 사용으로 인한 경우

2) 아래에 표시된 사항 등 고장이라고 인정되지 않는 것은 보증수리가 되지 않습니다.

(1) 사용에 따른 마모 또는 시간의 경과에 따라 발생하는 현상(도장면, 도금면, 내장부품, 수지부품 등의 자연퇴색, 열화 등).

[설명] 자동차를 구성하는 부품 중에는 주행 및 반복적 작동에 따라 서서히 마모되는 부품(예:클러치디스크)이 있습니다. 또한, 브레이크패드와 같이 부품 자체가 마모 되면서 원래의 기능이 떨어지는 부품, 사용만으로도 확실히 마모되는 부품, 엔진오일이나 냉각수처럼 유희이나 냉각 등의 목적으로 각 부문에 사용되는 오일류는 자동차의 사용에 따라 확실히 소모, 열화가 발생될 수 있습니다. 특히, 바디 외판의 도장면이나 실내의 패널면 등은 광택이 서서히 사라지며, 색바래이 있습니다.

이처럼 통상의 주행이나 작동에 따른 소모나 시간의 경과와 함께 상태가 변화하는 현상은 보증수리가 되지 않습니다.

(2) 일반적으로 자동차의 품질, 기능상에 영향이 없다고 인정되는 감각적 현상(작동감각, 음, 진동, 오일 비침 등)

[설명] 소리나 진동은 차의 이상으로 발생하는 경우도 있습니다만, 정상적인 작동에서도 품질, 기능상 문제가 되지 않는 소리가 발생할 수도 있습니다. 예를 들어 제동 시에 발생하는 소리에는 마찰면의 상태(습기에 따른 디스크의 녹발생, 유리면과 같은 디스크 표면 등)에 따라 발생하기 때문에 기능상 문제가 없는 경우도 있습니다. 또한, 오일실이나 패킹 주변에서의 오일의 비침도 그 이상 진행하지 않는 정상적인 범위(예: 주차장소에 오일이 떨어져서 않는)에서의 비침이 있습니다. 이와 같이 품질, 기능상 문제가 없는 감각적인 현상은 보증수리가 되지 않습니다. 품질, 기능상 문제 여부에 대한 확인은 가까운 지정정비점으로 문의바랍니다.

3) 아래에 표시된 고장은 외적 요인에 따른 것이며 소재 또는 제조상의 문제에 기인한 고장이 아님으로 보증수리가 되지 않습니다.

(1) 매연, 약품, 새의 배설물, 오일, 산성비, 돌 튀김, 철분, 염분 등의 외부 요인에 기인한 고장

[설명] 예를 들어, 주행중에 돌의 튀김 등에 의한 유리의 깨짐, 차체의 손상, 새의 배설물이나 산성비를 제거하지 않은 상태에서 방치함으로써 발생한 도장의 변색 등은 외부 요인에 기인한 것입니다.

(2) 지진, 풍수해 등의 천재 또는 화재, 사고 등에 기인한 고장

4) 다음에 표시된 비용은 폐사에서 부담하지 않습니다

(1) 자동차 운행에 소요되는 소모품 및 오일류 등의 교환, 보충 비용

- 점화 플러그, 모터 브러쉬, 클러치 디스크, 브레이크 라이닝, 노즐, 예열 플러그, 퓨즈, 와이퍼 블레이드, 벨트류, 러버 브러쉬류, 전구류, 유류 등

[설명] 소모품 및 오일류 등은 통상적인 사용에 의해 소모 및 열화가 진행되므로 소모 및 열화에 따라 보충 및 교환하는 비용은 고객이 부담합니다.

(2) 정상적인 자동차관리를 위한 정기점검 및 정기교환부품의 비용

[설명] 자동차는 사용과정에서 마모, 열화를 피할 수 없는 제품입니다. 따라서 사용상황에 따른 적절한 점검정비 및 정기교환부품 및 정해진 일상점검, 정기정비/점검을 확실히 이행할 필요가 있습니다. 또한, 항상 안전하고 쾌적한 운차를 위하여 정기적으로 교환하여야 하는 부품이 있습니다. 이에 따른 정기점검 및 정기교환 부품의 비용에 대해서는 고객이 부담하여야 합니다.

(3) 자동차를 사용하지 못함으로써 발생하는 손실등 정비비용

- 보증수리 시 해당부품대와 공임을 제외한 간접비용. 즉, 교통, 숙박, 운휴 손실 및 체제공과금 등의 정비비용

[설명] 보증수리에 해당하는 고장이 발생할 경우, 고장으로 인해 자동차를 사용할 수 없는 기간에 불편함을 보상하기 위한 렌터카 비용이나 운휴 손실 등의 비용은 보상하지 않습니다.

(4) 폐사의 오토스테이션(직영점), 지정정비센터, 지정정비코너 이외에서의 수리

[설명] 보증기간내에 보증수리에 해당한다고 생각되는 고장의 수리에 대해서도 폐사가 지정한 정비점 이외의 장소에서 수리를 한 경우에는 그 비용을 부담하지 않습니다.

#### 4. 차량 소유자의 의무

1) 자동차는 항상 「자가정비 및 서비스안내서」에 규정된 점검 및 정비주기와 「사용설명서」의 사용설명에 따라 관리 사용하여야 합니다.

- 2) 부적절한 점검, 정비 및 부품의 사용은 자동차의 각종 구성부품의 성능을 저하시키거나 배출가스 정화장치의 기능을 마비시켜 치명적인 손상을 초래하므로, 규정된 내용의 점검 및 정비를 실시하여야 하며 「자가정비 및 서비스 안내서」의 점검 및 정비 기록일지에 필수 수리확인을 받은 후 정기점검 및 정비 기록 자료의 요구 시 증거로 제시할 수 있도록 항상 보관하여야 합니다.
- 3) 주행 및 안전도 등과 관련된 중대한 결함(조향장치, 제동장치, 엔진 및 동력 전달장치에 발생된 하자)이 발생되었을 경우 반드시 폐사 오토스테이션(직영점), 지정정비센터, 지정 정비코너에 비치된 보증수리 신청서를 작성하신 후 보증수리를 받으셔야 합니다.

#### 5. 보증수리의 실시

- 1) 본 보증서는 폐사가 생산 판매하는 자동차에 한하여 지급되며 폐사의 날인이 있는 것에 한하여 유효합니다.
- 2) 보증수리 실시장소는 본 책자에 별도로 명시한 오토스테이션(직영점), 협력정비센터, 협력정비코너에 한하며 사용 부품은 르노삼성자동차의 순정품으로 합니다.
- 3) 고객이 보증수리를 받고자 할 경우에는 해당 자동차와 보증서를 상기 2)항의 서비스점에 정상 근무중인 보증수리 담당자에게 제시하여야 합니다.
- 4) 배출가스 관련부품의 보증수리 청구는 배출가스 보증기간 내에 해당하는 자동차가 자동차 제작사의 잘못에 의해 배출가스 허용기준이 초과될 때나 배출가스 관련부품이 정상적인 성능을 유지하지 아니할 때에 보증수리를 하게 됩니다.

**6. 자동차가 출고된 이후 생산되는 동종 자동차에 대하여 사양을 변경하더라도 기 출고된 자동차에 대해서는 변경된 사양을 적용할 의무가 없습니다.**

#### 7. 보증의 승계

보증수리 기간내에 자동차의 매매, 기증 등으로 인하여 소유자가 변경된 경우에는 잔여 보증수리 기간에 한하여 보증을 승계받을 수 있으니 당해 차량에 대한 보증서도 필수 인수하여야 합니다.

※ 폐사에서는 상기 기술한 보증 사항에 한하여 성실하게 처리해 드리겠으며, 만일 폐사의 서비스점에서 수리를 받으신 후에 불만사항이 있으시면 차량을 구입하신 영업점이나, 앤젤센터(전화:080-300-3000)로 연락하여 주시면 성실껏 지원하여 드리겠습니다.

르노삼성자동차주식회사



## 보증서 (용품용)

르노삼성자동차㈜에서 생산, 판매한 용품은 폐사 보증규정과 소비자 보호법등 관련 법에 의거 다음과 같이 보증하여 드립니다.

### 1. 보증의 범위

귀하가 구입하신 용품에 대한 보증은 자동차와는 별도로 적용되며 정상적으로 관리 사용한 상태에서 보증수리 기간 내에 해당하고 보증 주행거리 미만에 한하여 그 용품을 구성하는 각 부품의 재질 또는 제조상의 결함에 의한 고장임이 기술적 분석에 의해 밝혀진 경우 해당 용품을 무상으로 수리 또는 교환하여 드립니다.

### 2. 보증수리 기간 및 적용 용품

보증수리 기간은 신차출고일로부터 적용되며 보증수리 기간, 주행거리중 먼저 도래한 것을 보증수리 기간이 만료된 것으로 함.

#### 1) 보증기간

용품에 대한 보증수리 기간

신차출고일부터 1년 또는 주행거리가 20,000km 이하

#### 2) 적용용품

종류	용 품 명	기 타
외장용품	바디키트, 리어 스포일러, 머플러 디퓨저, 머드가드 등	보증수리 적용용품은 신차 구입 시 주문하여 고객 인도 시 차량에 장착되어 판매한 용품에 한하며 신차 구입 시 주문 가능한 용품의 사양은 예고없이 변경될 수 있습니다.
내장용품	키링 플레이트 등	

### 3. 보증에서 제외되는 항목

1) 보증수리 기간 이내일지라도 아래 사항에 해당하는 경우에는 보증하여 드리지 않습니다.

(1) 일상점검 시 발견하거나 조치가 가능함에도 불구하고 방치하여 확대된 고장

[설명] 일상점검 시 발견 또는 주행 시 이상현상(소음, 진동)을 감지하였음에도 불구하고 신속히 르노삼성자동차 지정정비점으로 입고하지 않고 그대로 계속해서 사용함으로써 확대된 고장 등이 해당됩니다.

## (2) 폐사가 지정하지 않은 부품을 사용함으로써 발생한 고장

[설명] 폐사는 지정된 부품의 적절한 사용을 전제로 용품의 품질을 보증하고 있습니다. 그럼에도 불구하고 지정된 부품 이외의 것을 사용하는 경우에는 원래의 성능을 발휘할 수 없거나 내구성이 떨어지는 등의 원인이 되는 경우가 있습니다.

[주의] 비순정용품을 사용하거나 폐사가 지정하지 않은 부품에 의한 용품장착인 경우 차량에서 이탈될 수 있으며, 이 경우 주행중인 본인 또는 타인의 차량 운행에 방해가 되어 사고를 유발할 수도 있습니다.

(3) 용품 사용설명서에 기재되어 있는 사용방법과 다른 부적절한 사용 또는 제품상의 주의사항을 무시, 사양한도를 초과하는 혹사(자동차 경주, 랠리 등과 같은 가혹한 주행 등)에 기인한 고장

예) - 일반적으로 자동차가 주행하지 않는 장소(산악도로 등)에서의 주행, 또는 자동차 경주, 랠리 등의 사용으로 기인한 고장

- 부착되어 있는 용품에 기대거나 물건을 올려놓아 발생한 파손 등의 고객 부주의에 의한 고장

(4) 폐사(또는 지정회사) 이외의 정비점에서 조립하거나 장착한 용품(보증 수리 시에 교환으로 새로 장착한 용품은 제외), 또는 지정정비점 이외의 곳에서의 수리, 개조에 따른 고장

[보충설명] 법에 위반되는 개조는 물론, 지정정비점 이외의 곳에서 실시한 개조 또는 수리에 기인하는 고장에 대해서도 보증수리가 되지 않습니다.

(5) 주행거리계의 고장 및 임의 조작으로 정확한 주행거리를 판단할 수 없을 경우

(6) 다음 사항으로 인해 발생한 손상에 대해서는 보증이 적용되지 않습니다.

- 교통사고, 충돌에 의한 경우

- 환경 오염 또는 산성비, 새의 배설물, 우박, (과도한) 직사광선에의 노출 등으로 인한 경우

- 용품의 관리 소홀, 잘못된 사용, 또는 의도되지 않은 목적에 따른 사용의 경우

- 돌 튕, 긁힘, 자동세척기로 인해 발생한 스크래치, 또는 표면에 부식을 일으킬 수 있는 도막 손상의 경우

- 광택제, 세척제, 연마제, 화공약품, 용매, 부적절한 차체 코팅(undercoating), 또는 기타 방청 소재의 사용으로 인한 경우

2) 아래 표시된 사항등 고장이라고 인정되지 않는 것은 보증수리가 되지 않습니다.

(1) 사용에 따른 마모 또는 시간의 경과에 따라 발생하는 현상(도장면, 도금면, 내장부품, 수지부품 등의 자연퇴색, 열화 등).

[설명] 외장용품의 도장면이나 내장용품의 표면은 광택이 서서히 사라지며, 색바래이 있습니다. 이처럼 통상의 주행이나 작동에 따른 소모나 시간의 경과와 함께 변화하는 현상은 보증수리가 되지 않습니다.

(2) 일반적으로 품질, 기능상에 영향이 없다고 인정되는 감각적 현상(작동감각, 진동 등)

[설명] 소리가 진동은 제품에 이상으로 발생하는 경우도 있습니다만, 정상적인 작동에서도 품질, 기능상 문제가 되지 않는 소리가 발생할 수도 있습니다. 품질, 기능상 문제 여부에 대한 확인은 가까운 지정정비점으로 문의바랍니다.

3) 아래에 표시된 고장은 외적 요인에 따른 것이며 소재 또는 제조상의 문제에 기인한 고장이 아님으로 보증수리가 되지 않습니다.

(1) 매연, 약품, 새의 배설물, 오일, 산성비, 돌 튕, 철분, 염분 등의 외부 요인에 기인한 고장

[설명] 예를 들어, 주행중에 돌의 튀 등에 의한 손상, 새의 배설물이나 산성비를 제거하지 않은 상태에서 방치함으로써 발생한 도장의 변색 등은 외부 요인에 기인한 것입니다.

(2) 자진, 풍수해 등의 천재 또는 화재, 사고 등에 기인한 고장

4) 다음에 표시된 비용은 폐사에서 부담하지 않습니다

(1) 용품 또는 자동차를 사용하지 못함으로써 발생하는 손실등 제비용

- 보증수리 시 해당용품대와 공입을 제외한 간접비용. 즉, 교통, 숙박, 운휴 손실 및 제세공과금 등의 제비용

[설명] 보증수리에 해당하는 고장이 발생할 경우, 고장으로 인해 용품을 사용할 수 없거나 또는 이로 인해 자동차를 사용할 수 없는 경우 이 기간에 불편함을 보상하기 위한 렌터카 비용이나 운휴 손실 등의 비용은 보상하지 않습니다.

(2) 폐사의 오토스테이션(직영점), 지정정비센터, 지정정비코너 이외에서의 수리

[설명] 보증기간내에 보증수리에 해당한다고 생각되는 고장의 수리에 대해서도 폐사가 지정한 정비점 이외의 장소에서 수리를 한 경우에는 그 비용을 부담하지 않습니다.

#### 4. 보증수리의 실시

1) 본 보증서는 폐사가 생산 판매하는 자동차에 장착된 순정용품에 한하여 지급되며 폐사의 날인이 있는 것에 한하여 유효합니다.

2) 보증수리 실시장소는 본 책자에 별도로 명시한 오토스테이션(직영점), 협력정비센터, 협력정비코너에 한하며 사용 용품은 르노삼성자동차의 순정품으로 합니다.

3) 고객이 보증수리를 받고자 할 경우에는 해당 용품 또는 자동차와 보증서를 상기 2)항의 서비스점에 정상 근무중인 보증수리 담당자에게 제시하여야 합니다.

#### 5. 보증의 승계

보증수리 기간내에 자동차의 매매, 기증 등으로 인하여 소유자가 변경된 경우에는 잔여 보증수리 기간에 한하여 보증을 승계받을 수 있으니 당해 용품에 대한 보증서도 필히 인수하여야 합니다.

※ 폐사에서는 상기 기술한 보증사항에 한하여 성실하게 처리해 드리겠으며, 만일 폐사의 서비스점에서 수리를 받으신 후에 불만사항이 있으시면 용품을 구입하신 영업점이나, 엔젤센터(전화:080-300-3000)로 연락하여 주시면 성심껏 지원하여 드리겠습니다.

르노삼성자동차주식회사

